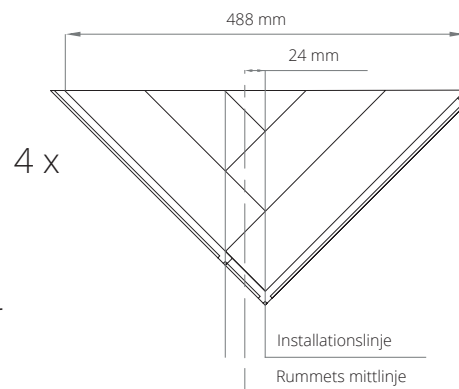
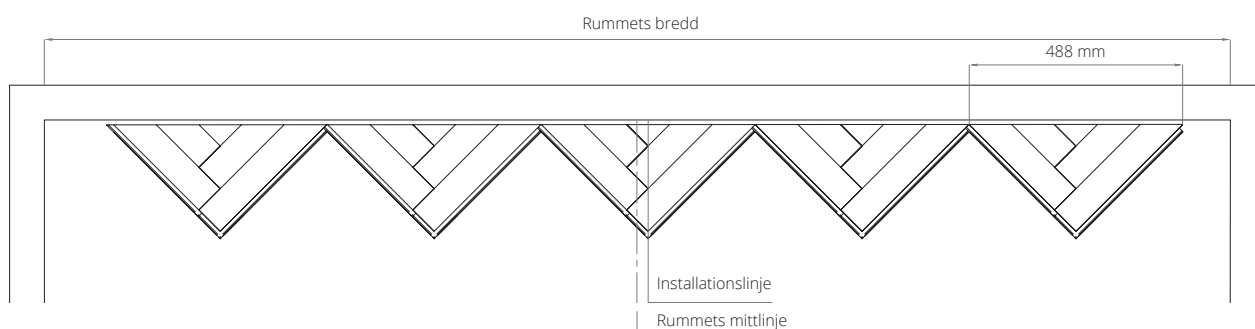
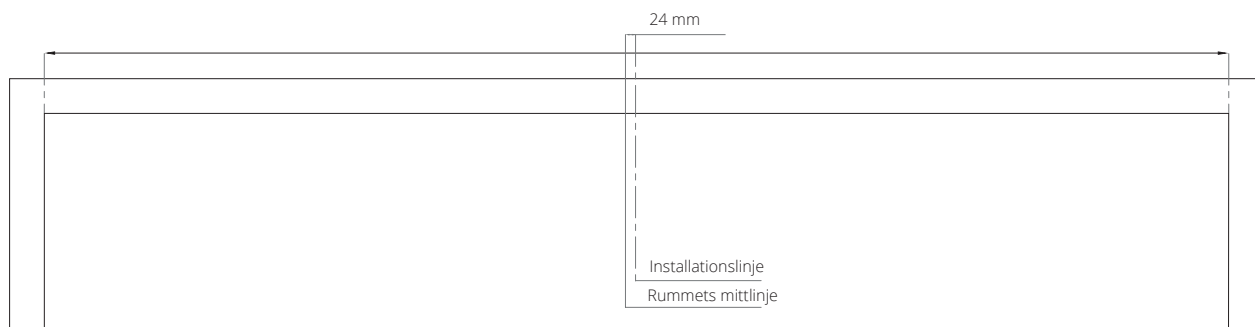


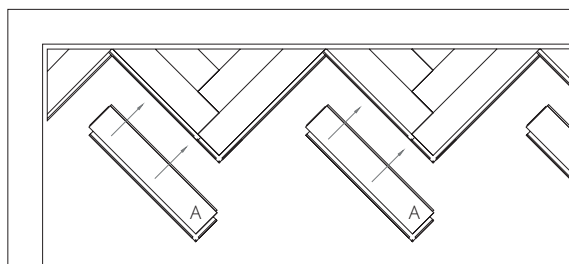
# Påbörja installation med Starttrianglar



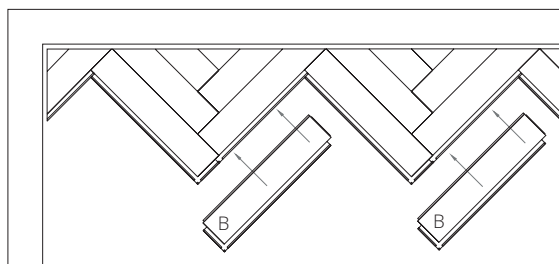
1. Mät rummets bredd och rita ut rummets mittlinje på underlaget. Rita sedan ut installationslinjen på underlaget enligt måtten på bilden till höger. När linjerna är markerade, börja lägga ut starttrianglarna längs väggen som bilden nedan visar.



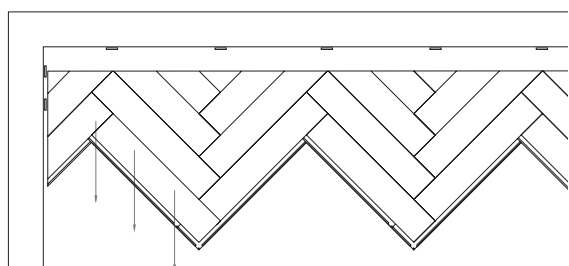
2. Börja med att lägga A-stavar för att låsa starttrianglarna tillsammans.



3. Fortsätt lägga ytterligare en A- och B-stav för att stabilisera golvet.



4. Dra ut golvet från väggen och lägg in distanskilar.



5. Skjut tillbaka golvet mot väggen och fortsätt läggning av A- och B-stavar.

