



## 安装说明

# Bjelin固化木地板

固化木地板拥有独特的设计供您选用,并具有超宽超长的尺寸。地板全系列均采用令人惊叹的专利表面技术搭配耐水锁扣系统,使我们的地板比传统木地板坚固3-5倍,地板安装简单无忧,而且兼具耐水性能。



woodura®



# BJELIN

# 带机械式锁扣的固化木地板 悬浮式安装方式

在开始安装地板之前,请仔细通读本安装说明

## 准备工作

房间和木地板的温度必须至少保持在18°C。务必提前拆开地板包装并平铺于房间内,以确保其快速适应室温。

请在安装前检查每块地板。如您聘请了专业人员,他们也应该在安装地板前通读说明书。有明显缺陷或破损的地板一旦安装, Bjelin将不负任何责任。Bjelin地板通常使用悬浮式安装,但也可使用粘胶式安装(见单独说明)。

如需粘胶式安装,请联系专业人员操作。

在安装地板时请将2到3包不同包装中的地板混合使用,以获得心仪的地板铺装样式。

- 基层地面应保持干燥、平整、光洁、可承重。
- 若有地毯则应拆除。
- 在膨胀聚苯乙烯地垫上安装地板时,请查阅特殊说明。
- 固化木地板可以安装在地暖上,地暖系统必须均匀平整地分布于基层地面上。地板的表面温度切勿超过27°C(同样适用安装于诸如暖气管道周围和地毯下的地板)。
- 检查测量长度每2米和每0.25米的基层地面平整度。每2米不超过3毫米的高度差,每0.25米不超过1.2毫米的高度差,否则需要找平。1米长度范围内,也可接受2毫米的高度差。
- 房间的相对湿度(RH)不应超过60%。低于30%的相对湿度,会增加板材凹陷和板材之间出现缝隙的风险。如果相对湿度较低,建议使用加湿器来增加空气湿度。
- 在大多数情况下,木质地板应阻隔来自基层地面的水分。我们优先推荐效果最佳的Bjelin Kombi地板地垫,它是一种结合了防潮层和泡沫层的产品。您也可以将0.2毫米的抗老化聚乙烯膜与泡沫/棉/布浆纸/硬纸板结合使用。请注意需铺设防潮层的情况:新浇筑的混凝土、轻质混凝土、混凝土浇筑的地面、爬行空间地基、高温或潮湿区域上方的结构地板(如锅炉房或洗衣房)、地暖系统。
- 基层地面必须充分光洁和干燥,以避免发霉。如有必要,请对基层地面进行吸尘处理。
- 铺设单独的防潮层时,请在上面使用泡沫材料以减少噪音。推荐使用质量合格的2-3毫米聚乙烯泡沫材料(抗压强度需大于60千帕)或棉/布浆纸。中间层是边对边安装的。欲咨询关于降低噪音的标准要求,请联系专家。
- 如果基础地面中的相对湿度在90-98%之间,应建立可以形成空气间隙的防潮层,可使用如Platon或Mataki等防潮垫,再在其上铺设6毫米以上厚度的企口刨花板或胶合板木质基层用于承重。
- 地板必须在房间里纵向安装。木地板会随着湿度的变化而膨胀移动,因此通常应在墙体和如楼梯、柱子、门框等固定物体处留出至少10毫米的伸缩缝,以确保方便和流畅的安装。请根据实际情况计算所需的尺寸,房间宽

度每米需要预留1.5毫米的伸缩缝,且整体地板周围与墙体和其他固定物体相接处都应预留伸缩缝。宽度达25延米、长度达25延米的房间,可以将地板连续安装形成一个整体。如果房间面积更大,则需要分割安装。门口处的地板安装需要预留伸缩缝,并使用地板压条覆盖。在L型、T型或U型房间进行地板安装时,以及过渡到走廊时,必须留有伸缩缝。

- 踢脚线或T型压条宽度需要比伸缩缝宽度大于50%。例如:如果您已经计算出需要在地板和墙壁之间预留8毫米的伸缩缝,那么踢脚线厚度则需要至少有12毫米。

## 安装

首先测量您的房间宽度,并计算所需地板行数。如果最后一行的地板宽度低于40毫米,那么第一排地板也应该锯开,确保第一行和最后一行的地板保持相同宽度。这可使安装的外观更加整齐。建议从有最多门的长边墙体开始地板安装。如果短边墙体上有门,则从短边开始地板安装。地板可以从左侧和右侧安装,也可以反向安装。

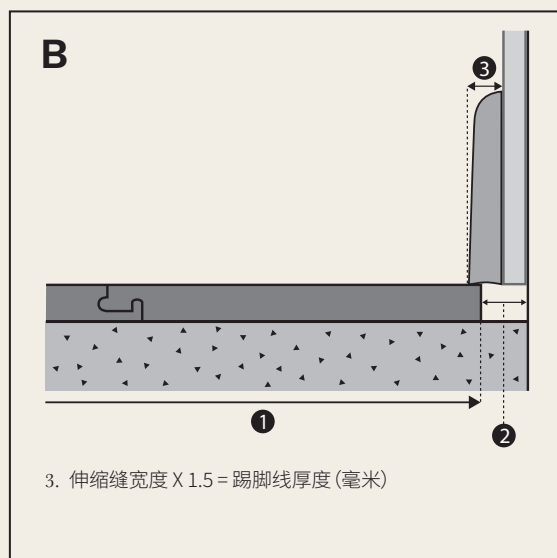
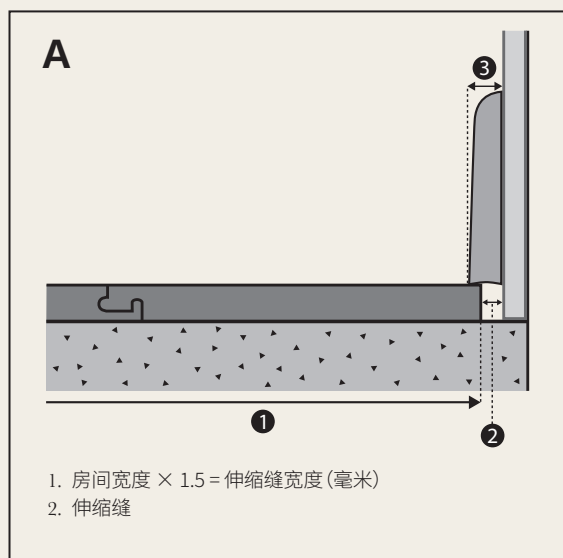
在安装木地板时,每隔一排至少要有一个短端。这也适用于走廊、较小的房间等较为紧凑的空间。均匀分布的短端可以使地板在温度变化的情况下保持水平。

在地板和墙体之间放置垫片以确保合适的伸缩缝。确保在墙体和其他固定物体直接预留至少10毫米的伸缩缝。地板应该顺着房间的长度安装。

地板安装完成后取下垫片,用踢脚线或收边压条覆盖地板和墙体间的缝隙。收边条或T型压条用于连接木地板和其他地板材料。安装踢脚线,以便地板能够随着季节变化而移动。

如果有损坏的地板,可先放置在一旁,以备用于填补修饰。当然,您也可以前往购买地板的门店进行更换。安装人员有责任确保不安装有明显缺陷的地板。

## 踢脚线厚度计算方式



确保地板能在墙面装修板件下面自由移动。

## 不同房间宽度下的最小伸缩缝及踢脚线厚度对照表

房间宽度 1	伸缩缝 2	踢脚线厚度 3
4 m	6 mm	15 mm
6 m	9 mm	15 mm
8 m	12 mm	18 mm
10 m	15 mm	22 mm
12 m	18 mm	27 mm
15 m	22 mm	33 mm
18 m	27 mm	40 mm

\* 为了便于安装, 建议伸缩缝宽度最小为8-10毫米。

### 踢脚线厚度

请注意, 踢脚线厚度取决于伸缩缝宽度。

- 大开间的地板需预留更宽的伸缩缝, 即意味踢脚线厚度也应相应增加。

**小贴士:**如果是新装修或翻修房屋, 如图B所示, 可在石膏墙板与基层地面间预留伸缩缝, 石膏墙板的厚度会占用一部分伸缩缝宽度, 则踢脚线所需厚度变小, 避免踢脚线过厚的情况发生。

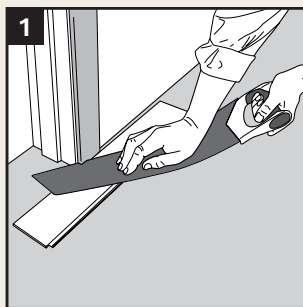
### 地板保护材料

通常情况下, 地板安装应当在装修施工后期进行, 以避免造成不必要的损坏。如果需要在已安装地板的房间里进行进一步的工作, 应该使用允许水分通过的材料保护地板 (如硬纸板/Ram Board产品)。请检查并确保保护材料不会使地板变色或留下蜡等残留物。请将胶带贴在每张保护材料上, 切勿直接粘贴在地板表面。许多胶带在撕下时过于粘附地板表面, 会导致地板表面的涂层脱落。胶带粘留在地板表面的时间越长, 粘附在涂层的风险越大。

## 安装说明

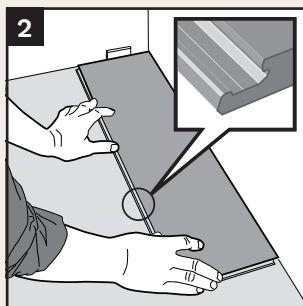
1

如遇到门框, 可将其移除或抬高, 或直接切断更为方便。将一块用作安装使用的地板作为参照, 紧靠门框处平置, 使用手锯沿地板表面切穿门框底部。请勿将地板卡死于锯切掉的门框下方。



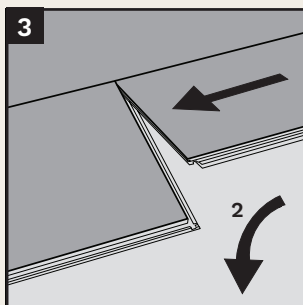
2

安装第一行第一块地板, 从房间左侧角落开始安装, 将地板长边和短边的公槽面向房间内侧(母槽贴近墙面)放置。贴近墙面的地板长边伸缩缝距离, 可在安装了3行地板后再进行调整。



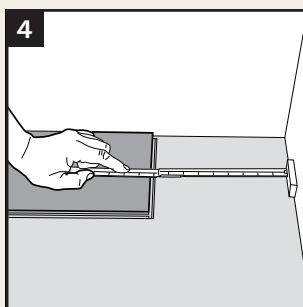
3

将第一行第二块地板紧靠第一块地板右侧短边。与前一块地板短边紧密衔接后, 向下直落并按压短边接缝处, 直至发出“咔哒”声响, 即表示安装到位。其余的第一行地板以同样方式完成安装。



4

安装第一行最后一块地板前, 沿墙壁放置垫片, 并测量垫片到地板间的距离, 按所需长度裁切地板并完成安装。

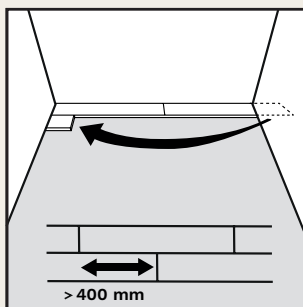


5

用前一行裁切所剩的地板开始下一行地板安装。

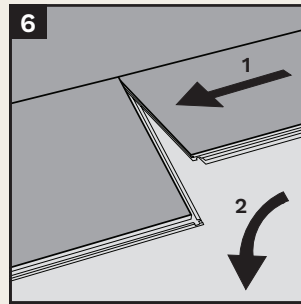
长度超过1500毫米的地板, 相邻行的地板端头位置必须错开至少400毫米。

长度短于1500毫米的地板, 相邻行的地板端头位置必须错开至少300毫米。



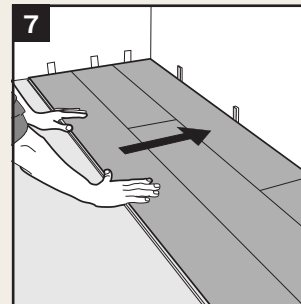
6

将地板的长边以一定角度插入已铺好的地板中，并向左滑动至前一块板的短边处与其紧密衔接，向下直落并按压地板，轻轻拍打以确保安装到位。请勿用力敲打地板，以免造成任何损坏。请确保地板连接处没有锯末或其他杂物，切勿强行按压地板以完成安装，连接处的杂物可能会影响地板安装甚至损坏地板。



7

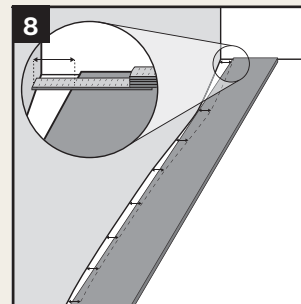
按照此前的方式继续安装剩余地板，在完成三行地板的安装后，在地板长边和墙壁之间放入垫片，调整伸缩缝距离。当全部地板安装完成后，移除垫片。



8

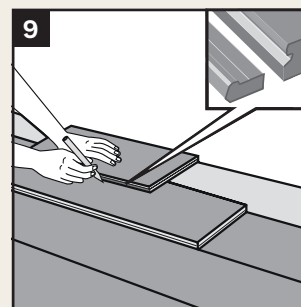
如遇墙面不平直的情况，第一行地板需作调整。在已完成整行安装的地板上按所需伸缩缝尺寸，沿墙壁划出对应曲线。然后抓住地板长边向上翻折，同时轻轻敲打连接处，以拆卸第一行地板，按照所划曲线裁切地板。

为达到最佳效果，有时可能需要将第一块地板裁切成两半，以确保第一块和最后一块地板宽度相近，避免最后一块地板视角效果上显示过窄。



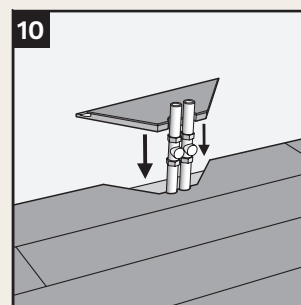
9

最后一行地板:准确测量最后一行所需的宽度。请参照右图操作:将要用于最后一行的预安装地板，放置在最后第二行地板上，并与墙面保持有大约7毫米的距离。用一块已去除锁扣端头的地板当尺子，水平放置在预安装地板与墙面的间隔上方，划裁切线、裁切地板并完成安装。最后一块地板可能需要使用拉装器或撬棍，以帮助安装到位。



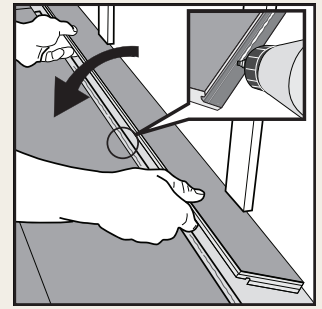
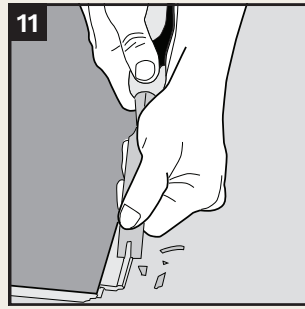
10

在管道周围的安装，需要在地板上钻孔，孔的直径必须至少比管道直径大20毫米。请参照右图裁切地板，并用白乳胶将裁切下的地板与被裁切地板粘贴到位。请立即清除多余的胶水，并用管箍覆盖钻孔。



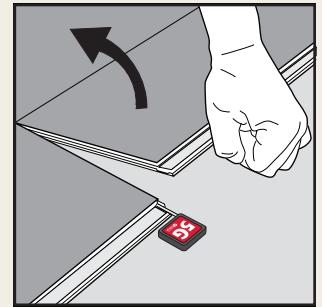
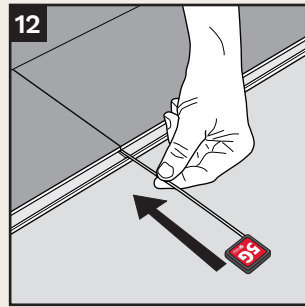
11

如果您无法在门框或门板等位置倾斜安装地板，请参照右图操作：去除锁扣端头的单元/扣件部分，随后在槽口处涂抹白乳胶（D3等级），方可进行地板安装，最后在胶水完全干燥前，将垫板放置在地板与墙壁间。



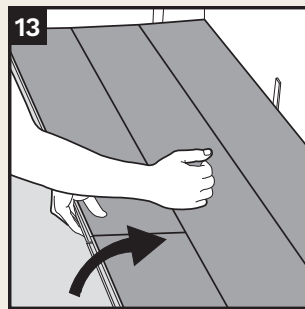
12

如果您需要拆卸安装的地板，请使用Bjelin专用解锁条，将解锁条对准短边的连接处并插入至底，使锁扣解锁并轻松拆卸地板。通过使用专用工具，可以在不解锁整行地板长边的情况下拆除单块地板。



13

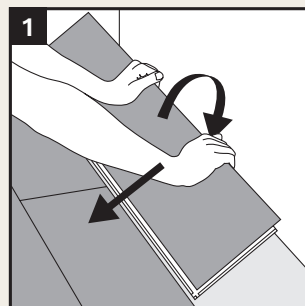
如果您没有专用工具，若需要在安装后拆卸地板，请沿着地板长边将整行地板翻折拆卸。再通过水平滑动地板短边，拆除地板。应用了5G Dry耐水锁扣系统的地板，可直接向上翻折短边拆卸地板。



## 反向安装

1

反向安装地板时，需从房间左侧向右进行安装。将地板长边的母槽倾斜对准，插入前一行地板的公槽中，再向下直落安装到位。



2

再将第二块地板长边的母槽倾斜对准，插入前一行地板的公槽中，向下直落，再向左滑动并紧靠上一块地板的右侧短边，向下直落并按压短边接缝处，直至发出“咔哒”声响，即表示安装到位。



## 地板维护

Bjelin固化木地板非常易于维护。日常维护最简单的方法是吸尘,可定期使用拧干的抹布清洁。由于木材对液体敏感,请注意不要过于频繁地使用湿拖把拖地。如需使用湿拖把拖地,应将水分控制在2-3分钟内可挥发的正确用量。

过量的液体长时接触地板可能会造成不必要的损坏。

如果地板被液体泼洒,只要立即擦掉,就不会在地板上留下痕迹。

请在房屋入口门外侧和内侧放置干燥垫,以免将灰尘和哑光漆面地板表面砂石带入室内,对地板造成不必要的磨损。这些措施确保地板产品保持较长的使用寿命,并将清洁和维护成本降低。

建议在家具腿上放些毡垫,以避免在地板表面留下不必要的痕迹或划痕。

**如果地板表面沾染了污渍,请查阅以下表格。**

要谨慎使用强效去污剂。使用过量或过于用力,可能会影响地板上的漆或油。

**更详细的维护说明,请参阅bjelin.com。**

## 哑光漆面地板表面

污渍类型	去污剂
沥青、橡胶、油、鞋油、烟尘和巧克力或脂肪的干燥残留物	经稀释的Bjelin魔术系列清洁剂或Bona Kemi 深层清洁剂、清洁喷雾、汽油或类似物
蜡笔、口红、记号笔	用水1:1稀释的清洁酒精
硬脂、口香糖	在污渍上喷洒冷水或放置一袋冰块,然后轻轻刮除污渍
血迹	Bjelin Wash Care清洁剂或兑水稀释的中性洗涤剂

## 硬蜡油地板表面

污渍类型	去污剂
沥青、橡胶、油、鞋油、烟尘和巧克力或脂肪的干燥残留物	经稀释的Bjelin魔术系列清洁剂或Bona Kemi 深层清洁剂、清洁喷雾、汽油或类似物
蜡笔、口红、记号笔	用水1:1稀释的清洁酒精
硬脂、口香糖	在污渍上喷洒冷水或放置一袋冰块,然后轻轻刮除污渍
血迹	Bjelin Wash Care清洁剂或兑水稀释的中性洗涤剂

硬蜡油地板对强效清洁剂和重度清洁剂很敏感,在定点清洗后,可能需要作补油处理。

**请访问<http://www.bjelin.com>,以获取更多地板保养信息。**



### 粘胶式安装方式

当需要粘胶式安装地板时,请在官网查看特别说明:<http://www.bjelin.com>。



### 检查清单：

- 移除旧的踢脚线
- 拆除或切断现有门框
- 在地板与所有墙体、窗台、柱子、管道等固定物件之间预留足够的伸缩缝
- 地板一般顺着房间的长边纵向安装。如果房间接近正方形，可以自由选择地板的安装方向



### 推荐的工具和设备：

- 安全眼镜
- 合格的防尘口罩
- 真空吸尘器
- 垫片
- 锯子
- 铅笔
- 测量工具
- 三角尺
- 防潮垫(可能需要)
- 白乳胶(D3等级)

☑ 如需粘胶式安装地板，请访问**bjelin.com**参阅相关安装说明。



### 木质粉尘

对木制品进行切割，打磨或机械加工，会产生木质粉尘。

#### 预防措施：

- 设备应配备集尘器，以减少空气中传播的木质粉尘。
- 佩戴合适的防尘口罩，减少暴露于空气传播的木质粉尘中。
- 避免眼睛和皮肤接触。
- 如有刺激，请立即用清水冲洗眼睛和皮肤至少15分钟。
- 如果出现严重不适，请立即就医。



woodura®



Woodura和5G Dry为Välinge Innovation AB威林格公司发明、注册及拥有的专利技术的注册商标。任何对该商标或技术的使用均需获得许可。

# BJELIN

sales@bjelin.com