



Upute za postavljanje

Podovi od učvršćenog drva Bjelin

Naši podovi od učvršćenog drva imaju jedinstvene dizajne koji čekaju da ih istražite i dostupni su sve do luksuznih XXL formata. Cijeli naš asortiman ima nevjerojatnu patentiranu površinsku tehnologiju Woodura™ i sustav za sklapanje 5G™ Dry™, što naše podove od pravog drva čini 3 do 5 puta jačima od tradicionalnih podova od tvrdog drva i jednostavnima za postavljanje, a sve po odličnoj cijeni.



Licensed by
Välinge

woodura™



Woodura i 5G Dry patentirane su tehnologije koje su izum društva Välinge Innovation AB. Logotipi su žigovi u vlasništvu društva Välinge Innovation AB i ovlaštena upotreba takvih znakova odobrava se na temelju licencije.

BJELIN

sales@bjelin.com

Plivajuća ugradnja podnih obloga od učvršćenog drva s mehaničkim spajanjem

Prije polaganja poda pažljivo pročitajte sve upute.

Pripreme

Prostorija i daske moraju biti temperature od najmanje 18 °C (64 °F). Imajte na umu da snopove raširite tako da brže postignu sobnu temperaturu.

Obavezno pregledajte svaku dasku prije polaganja. Ako ste angažirali stručnjaka, on također mora pročitati sve upute prije polaganja. Bjelin ne preuzima odgovornost za očite nedostatke ili gubitke koji su se mogli otkriti prije postavljanja. Bjelinove daske uobičajeno se postavljaju plivajućom metodom, ali se mogu i zalijepiti (vidjeti zasebne upute). U slučaju lijepljenja preporučamo da se obratite stručnjaku.

Otvorite 2 do 3 svežnja istodobno i miješajte daske dok postavljate pod. To će vam pomoći da steknete približnu sliku o varijacijama prije polaganja.

Pod od učvršćenog drva postavlja se kao plivajući, tj. spojen bez pričvršćivanja na podlogu.

- Podloga mora biti suha, ravna, čvrsta i čista.
- Tapisoni se moraju ukloniti.
- Za postavljanje na ekspanzirani polistiren, vidjeti posebne upute.
- Pod od učvršćenog drva može se postaviti na podno grijanje, a sustav grijanja mora osigurati učinkovitu i ravnomjernu raspodjelu topline po cijelom podu. Temperatura površine poda nikada ne smije prelaziti 27 °C (to se odnosi i na cijevi do radijatora i ispod tapisona itd.).
- Provjerite ravnost podloge na 2 m mjerne duljine i na 0,25 m mjerne duljine. Ako je neravnina veća od ± 3 mm na 2 m mjerne duljine ili veća od $\pm 1,2$ mm, na 0,25 m mjerne duljine, moraju se najprije izravnati. Prihvaća se čak i ± 2 mm na 1 m mjerne duljine.
- Relativna vlažnost zraka u prostoriji ne smije prelaziti 60 % RV. Ako je RV manja od 30 %, postoji povećani rizik od konkavnih dasaka i razmaka između dasaka. Pri niskoj RV u zraku možete upotrijebiti ovlaživač za dodavanje vlage.
- Drvene podove u većini slučajeva treba zaštititi od vlage iz podloge. Preporučamo u prvom redu Bjelinovu podnu podlogu Kombi, koja je kombinacija parne brane i pjene, za najbolje rezultate. Također možete upotrijebiti polietilensku foliju otpornu na starenje od 0,2 mm, nanesenu s preklapanjem od 200 mm u kombinaciji s pjenom ili pamučnim/krpenim papirom/tvrdom daskom. Imajte na umu da je na podlogama od novolijevanog betona, laganog betona, betonskim podovima izravno na tlu, temeljima s prostorom za puzanje, gredama iznad vrućih ili vlažnih prostorija (npr. kotlovnica ili praonica rublja) ili sustavima podnog grijanja obavezna zaštita od vlage.
- Podloga mora biti dobro očišćena i suha kako bi se izbjegla plijesan. U većini slučajeva to znači usisavanje podloge.
- Kada koristite odvojenu parnu branu, upotrijebite pjenu na

vrhu kako biste smanjili buku od koraka. Upotrijebite pjenasti polietilen ili poliuretan odobrene kvalitete od 2 mm (tlačna čvrstoća od najmanje 60 kPa) ili pamučni/krpeni papir. Međusloj se postavlja od ruba do ruba. Za nominalne zahtjeve za smanjenje razine jakosti zvuka obratite se stručnjaku za zvuk.

- Ako RV u supstratu iznosi 90 – 98 %, trebalo bi upotrijebiti branu za vlagu koja stvara zračni otvor, kao što je Platon ili Matak. Imajte na umu da je na vrh brane za vlagu potrebno postaviti najmanje 6 mm debelu dasku s perom i utorima za raspodjelu opterećenja, kao što je daska od drvenih vlakana ili iverice. Napomena: ovi proizvodi nisu dostupni u SAD-u.
- Ploče se u prostoriji moraju položiti po dužini. Pod se pomiče u skladu s promjenama vlage i stoga obično treba imati minimalni dilatacijski razmak od 10 mm u odnosu na zidove i fiksne predmete (stepenice, stupovi, okviri vrata itd.) za jednostavno i nesmetano postavljanje. Također je moguće izračunati veličinu koja vam je potrebna i tada biste trebali računati na dilatacijski razmak od 1,5 mm po metru za svakih 76,2 mm širine poda. Ovaj razmak mora biti oko cijelog poda uz zid i druge čvrste predmete. Imajte na umu da je dovoljno da 1 cm vašeg novopostavljenog poda dodiruje drugu površinu, kao što je zid, da se pod više ne može pomicati. Prostorije do 25 m širine i 25 m duljine mogu se postaviti u jednu kontinuiranu površinu. Ako je pod veći, trebali biste ga podijeliti. Podovi se moraju podijeliti na vrata s dilatacijskim razmakom. Pokrijte dilatacijski razmak lajsnom. Kod polaganja u prostorima L, T ili U oblika i kod prijelaza u hodnike mora se postaviti dilatacijski otvor.
- Podna lajsna ili T-lajsna moraju biti 50 % deblje od dilatacijskog razmaka. Primjer: ako ste izračunali da vam treba dilatacijski spoj od 8 mm između poda i zida, lajsna bi trebala biti najmanje 12 mm.

Postavljanje

Najprije izračunajte koliko vam je redova dasaka potrebno na širinu vaše sobe. Ako je posljednja daska uža od 40 mm (2"), i prvi red treba prepiliti kako bi početna i završna daska bile iste širine. To omogućuje urednije postavljanje. Imajte na umu da je najlakše početi od dugog zida s najviše vrata. Ako postoje vrata na kratkoj strani, započnite red tamo. Daske se mogu postavljati slijeva i zdesna, ali i unatrag.

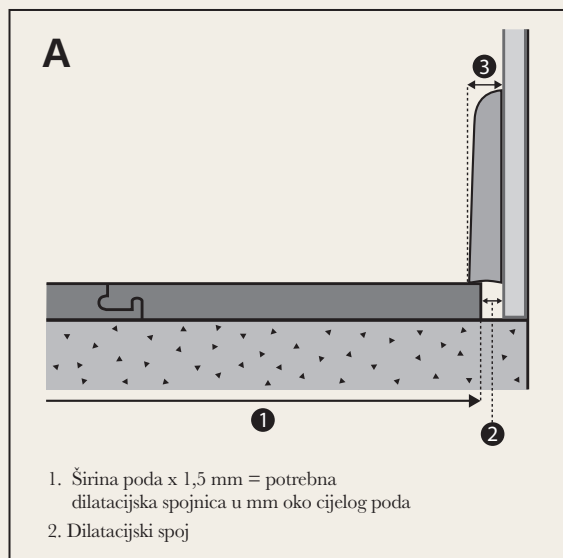
Uvijek biste trebali postaviti drvene podove s barem jednim kraćim krajem u svakom drugom redu. To vrijedi i za kompaktnije prostore kao što su hodnici ili manje sobe. Ravnomjerna raspodjela kraćih krajeva omogućuje da pod ostane ravan u slučaju promjena temperature.

Upotrijebite klinove kako biste stvorili pravi razmak između poda i zida. Oni omogućuju dilatacijski razmak od najmanje 10 mm prema zidu i drugim čvrstim predmetima. Daske treba postaviti po dužini prostorije.

Na kraju uklonite klinove i pokrijte razmak između zida i poda lajsnom ili pokrovnom trakom. Završna letvica ili T-lajsna upotrebljava se za spajanje drvenih podova i drugih podnih materijala. Postavite letvice tako da se pod može pomicati ovisno o sezonskim varijacijama.

Ako naidete na oštećenu dasku, odložite je sa strane. Može preostati ili se može upotrijebiti na kraju. Naravno, možete je i zamijeniti tamo gdje ste je kupili. Osoba koja postavlja daske odgovorna je osigurati da se ne postavljaju one s očitim nedostacima.

Kako izračunati debljinu lajsne

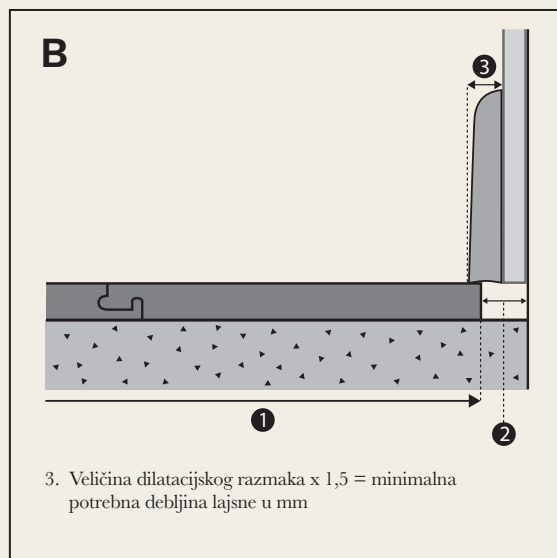


Debljina lajsne

Ne zaboravite da je pomicanje poda ono što određuje debljinu lajsne, a ne obrnuto.

- Za veće podove potrebne su veće dilatacijske spojnice što znači deblje lajsne.

Savjet: Ako renovirate ili gradite novu kuću, jednostavan način da izbjegnute debele lajsne jest da postavite zidne obloge malo više, kako bi se podu omogućilo da se pomiče ispod. Vidjeti sliku B.



Provjerite da se daske mogu slobodno kretati ispod ravnina.

Minimalna debljina dilatacijskog razmaka i lajsne pri različitim širinama poda

ŠIRINA PODA 1	DILATACIJSKI RAZMAK 2	ŠIRINA LAJSNE 3
4 m	6 mm	15 mm*
6 m	9 mm	15 mm*
8 m	12 mm	18 mm*
10 m	15 mm	22 mm*
12 m	18 mm	27 mm*
15 m	22 mm	33 mm*
18 m	27 mm	40 mm*

*Za jednostavnu ugradnju, minimalni preporučeni dilatacijski razmak iznosi 8 – 10 mm

Podna zaštitna obloga

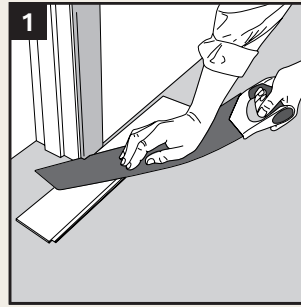
Osnovno je pravilo da se drveni pod postavlja zadnji u izgradnji kako bi se izbjegla oštećenja. Ako se u prostoriji u kojoj je pod postavljen trebaju obaviti daljnji radovi, pod se mora zaštititi materijalom koji propušta vlagu (npr. tvrdi papir/karton). Provjerite i da zaštita ne mijenja boju poda ili ostavlja ostatke kao što je vosak. Nemojte lijepiti traku na drveni pod, već samo na svaki sloj zaštitne obloge. Brojne trake tako

čvrsto prijanjaju na površinu poda da se premaz odvaja kada se traka ukloni. Što je traka dulje na mjestu, to je veći rizik da će se jače zalijepiti za završni sloj. Nemojte lijepiti traku na drveni pod, već samo na svaki sloj zaštitne obloge. Brojne trake tako čvrsto prijanjaju na površinu poda da se premaz odvaja kada se traka ukloni. Što je traka dulje na mjestu, to je veći rizik da će se jače zalijepiti za završni sloj.

Upute

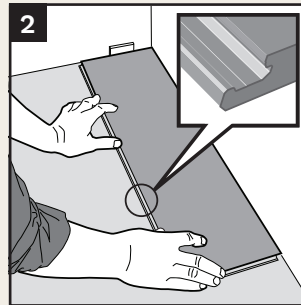
1

Započnite s uklanjanjem/prepilavanjem obloga vrata/okvira tako da se pod može gurnuti ispod kako bi se postigao uredan i profesionalan izgled. Najlakše je upotrijebiti multi-alat ili ručnu pilu. Upotrijebite dasku s podlogom okrenutu naopako kao predložak kako biste dobili pravu visinu. Pripazite da ne zaključate pod uz ili ispod okvira vrata.



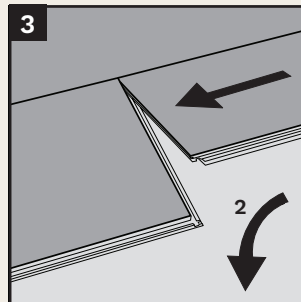
2

Započnite u lijevom kutu i postavite prve daske s donje strane prema prostoriji i na dužoj i na kraćoj strani. Duži bočni razmak od zida može se podesiti kasnije kada se postavite tri reda.



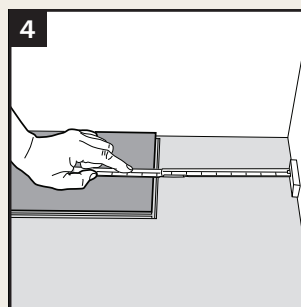
3

Sljedeća daska postavlja se kraćim krajem na kraći kraj prve daske. Pritisnite kraći kraj prema dolje tako da sjedne na mjesto. Nastavite na isti način duž cijelog prvog reda.



4

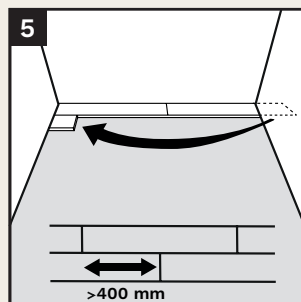
Odrežite posljednju dasku u prvom redu na odgovarajuću duljinu. Ne zaboravite dilatacijski razmak oko poda.



5

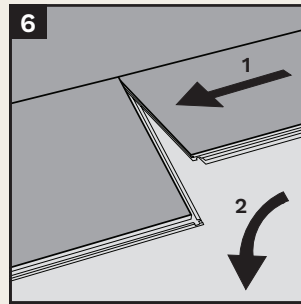
Započnite sljedeći red komadom koji je ostao iz prethodnog reda.

Kraći krajevi u susjednim redovima moraju biti odvojeni s najmanje 400 mm na daskama dužima od 1500 mm. Daske kraće od 1500 mm moraju imati kraći razmak od najmanje 300 mm.

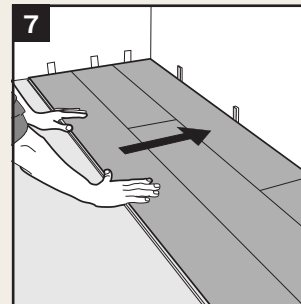


6

Dužu stranu nove daske utisnite u već postavljenu dasku tako da spoj bude čvrst. Zatim lagano pritisnite dasku prema dolje i istodobno nježno lupkajte rukom kako bi daska lako legla na mjesto. Budite pažljivi kada ih lupkate zajedno da se ništa ne ošteti. Provjerite da u spoju nema ostataka kao što je piljevina, jer to može spriječiti ili oštetiti dasku ako je na silu spojite. Nastavite polagati preostale redove na isti način.

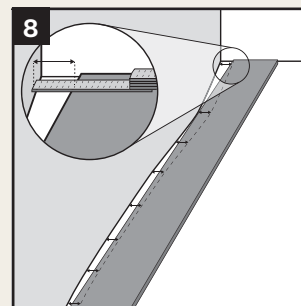
**7**

Nakon što su postavljena tri reda, može se podesiti razmak između poda i zidova. Postavite klinove između poda i zida. Kada je pod gotov, uklonite klinove.

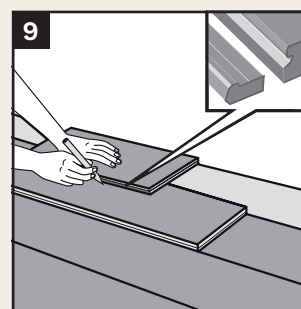
**8**

Prvi red dasaka ponekad se mora prilagoditi iskrivljenom zidu. Na daskama nacrtajte obris zida. Zatim olabavite daske u prvom redu tako da uhvatite dugu stranu, povučete prema gore i istodobno lagano udarite po spoju. Pilite po vašoj liniji.

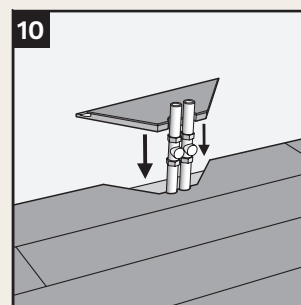
Za najbolje rezultate ponekad je potrebno razdvojiti prvu dasku kako bi prva i posljednja daska dobile istu širinu i kako bi se izbjeglo da zadnja daska postane preuska.

**9**

Posljednji red: izmjerite točnu širinu zadnjeg reda. Učinite sljedeće: Postavite posljednju dasku na pretposljednji red dasaka s pomakom od oko 7 mm (3/8") u odnosu na zid. Označite rez pile s pomoću komada daske bez donjeg ruba. Položite zadnju dasku. Ponekad ćete možda morati nježno pomoći posljednjoj dasci izvlakačem zadnje daske ili polugom da je postavite na svoje mjesto.

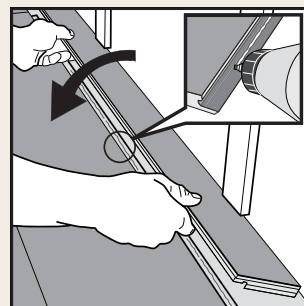
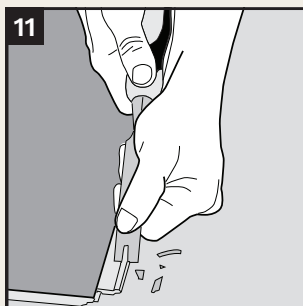
**10**

Za cijevi se u dasci izbuše rupe koje moraju biti najmanje 20 mm većeg promjera od cijevi. Pilite kao što je prikazano na slikama. Ponovno zalijepite izrezani komad. Odmah uklonite višak ljepila. Pokrijte rupe naglancima za cijevi.

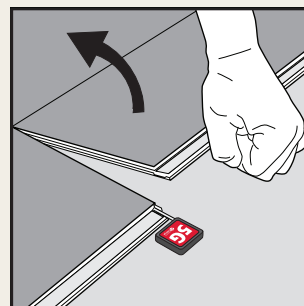
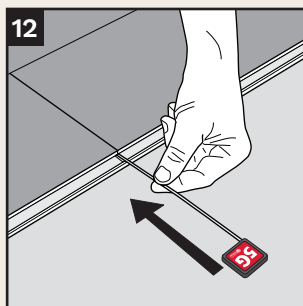


11

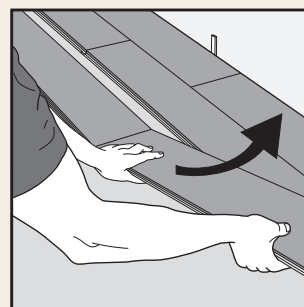
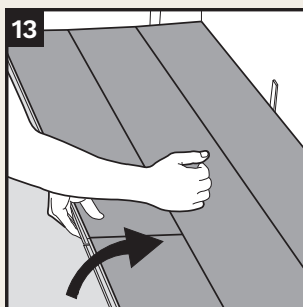
Ako ne možete nagnuti dasku ispod npr. obloge vrata ili pragova, učinite sljedeće: Izrežite/izblanjajte bravu dlijetom ili ručnom blanjom. Donji rub zalijepite ljepilom PVAC (D3) i položite daske. S pomoću klinova utisnite dasku na mjesto dok se ljepilo suši.

**12**

Ako trebate podići postavljenu dasku, najlakše je upotrijebiti Bjelinove posebne alate koje ugurate u spoj na kraćoj strani kako bi se oslobodilo zaključavanje. S pomoću ovog alata možete ukloniti pojedinačne daske bez olabavljenja cijelog reda.

**13**

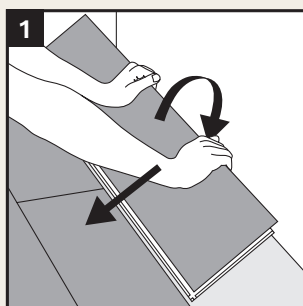
Ako nemate ovaj alat i trebate podići dasku nakon postavljanja, možete nagnuti cijeli red dasaka duž duge strane odjednom. Rastavite kratke strane tako da ih vodoravno razdvojite. Također je moguće nagnuti kraću stranu sustava 5G Dry.



Postavljanje unatrag

1

Kada polažete unazad, polažite slijeva nadesno. Nagnite donji rub ispod prethodno postavljenog reda i presavijte prema dolje.

**2**

Nagnite sljedeću dasku ispod položenog reda i gurnite je uz kraću stranu susjedne daske i položite. Lagano pritisnite kraći kraj daske dok ne čujete škljoc, što znači da se zaključala.



Njega i održavanje naših podova

Bjelinovi drveni podovi jednostavno se održavaju. Svakodnevno održavanje najjednostavnije se obavlja usisavanjem i povremenim čišćenjem dobro iscijeđenom krpom. Pazite da krpom ne navlažite prečesto i s previše vode jer je drvo osjetljivo na vodu. Kada prijedete vlažnom krpom po podu, on bi trebao biti suh u roku od 2 – 3 minute; tada znate da ste upotrijebili ispravnu količinu vode.

Ako upotrijebite previše vode, pod se može oštetiti.

Ako je slučajno prolijete, neće ostaviti traga na podu ako je odmah obrišete.

Postavite prostirku za sušenje izvana i unutar ulaznih vrata kako ne biste unijeli mnogo prljavštine i pijeska koji bi mogli

istrošiti vaše podove. Stoga pazite da se ne nađu na vašem Bjelinovom podu i on će trajati još mnogo godina.

Preporučljivo je staviti mekane filcane jastučice na namještaj kako biste izbjegli nepotrebne tragove i ogrebotine na podu.

U slučaju mrlje na podu, vidjeti tablicu u nastavku.

Budite oprezni s jakim sredstvima za uklanjanje mrlja. Ako ga se upotrijebi previše ili ga se utrljava prejako, to može utjecati na lak ili ulje na vašem podu.

Za detaljnije upute o održavanju posjetite [bjelin.com](http://www.bjelin.com).

Tvornički lakirane površine

MRLJE	NAČIN UKLANJANJA
Asfalt, guma, ulje, laštilo za cipele, čađa i osušeni ostaci čokolade ili mast	Sredstvo za čišćenje Bjelin Magic Cleaner ili Bona Kemi Deep Cleaner razrijeđeno u vodi, sprej za čišćenje, benzin ili slično
Bojice, ruž za usne, flomasteri	Alkohol za čišćenje razrijeđen s vodom u omjeru 50:50
Stearin, žvakaća guma	Hladni sprej ili stavite vrećicu s kockicama leda na mrlju, a zatim nježno ostružite
Krv	Sredstvo za čišćenje Bjelin Wash Care ili neutralni deterdžent razrijeđen u vodi

Tvornički nauljene površine

MRLJE	NAČIN UKLANJANJA
Asfalt, guma, ulje, laštilo za cipele, čađa i osušeni ostaci čokolade ili masti	Sredstvo za čišćenje Bjelin Magic Cleaner ili Bona Kemi Deep Cleaner razrijeđeno u vodi, sprej za čišćenje, benzin ili slično
Bojice, ruž za usne, flomasteri	Alkohol za čišćenje razrijeđen s vodom u omjeru 50:50
Stearin, žvakaća guma	Hladni sprej ili stavite vrećicu s kockicama leda na mrlju, a zatim nježno ostružite
Krv	Sredstvo za čišćenje Bjelin Wash Care ili neutralni deterdžent razrijeđen u vodi

Nauljene površine osjetljive su na jake deterdžente i snažna čišćenja. Nakon čišćenja mrlja, nauljenu površinu možda će trebati ponovno nauljiti.

Za više informacija o održavanju, njezi i popravcima posjetite našu internetsku stranicu www.bjelin.com



Lijepljenje

Ako je potrebno nanošenje ljepila, pogledajte posebne upute na našoj web stranici <http://www.bjelin.com>



Kontrolni popis:

- Ukloniti sve lajsne
- Ukloniti ili otpiliti obloge vrata i pragove
- Ostaviti odgovarajući razmak između poda i svih fiksnih predmeta kao što su zidovi, pragovi, stupovi ili cijevi
- Pod uvijek treba polagati u uzdužnom smjeru prostorije. Ako je soba približno kvadratna, možete odabrati smjer poda

Za lijepljenje na podlogu, vidjeti posebne upute na stranici bjelin.com



Preporučeni alati i oprema:

- Zaštitne naočale
- Odobrena maska za prašinu
- Usisavač
- Klinovi za polaganje
- Pila
- Olovka
- Alat za mjerenje
- Crtaći trokut
- Brana za vlagu, prema potrebi
- Ljepilo za drvo (D3)



Drvena prašina

Piljenjem i brušenjem drva stvara se drvena prašina.

Preventivne mjere:

- Oprema treba biti opremljena sakupljačem prašine kako bi se smanjila količina prašine u zraku.
- Upotrebljavajte odgovarajuće dizajniranu zaštitnu masku kako biste smanjili izloženost drvenoj prašini u zraku.
- Izbjegavajte kontakt s očima i kožom.
- U slučaju iritacije, ispirati oči i kožu vodom najmanje 15 minuta.
- U slučaju jake nelagode, odmah potražite liječničku pomoć



woodura™



Woodura i 5G Dry patentirane su tehnologije koje su izum društva Välinge Innovation AB. Logotipi su žigovi u vlasništvu društva Välinge Innovation AB i ovlaštena upotreba takvih znakova odobrava se na temelju licencije.

BJELIN

sales@bjelin.com