



Läggningsanvisning för Bjelin härdat trägolv

Vår kollektion av härdat trägolv har många unika mönster att utforska och finns tillgängliga ända upp till lyxiga XXL formatet. Hela vårt sortiment använder de fantastiska, patenterade Woodura® och 5G® Dry™ fold down teknologierna Välinge Innovation – vilka gör våra trägolv 3–5 gånger starkare än traditionella trägolv, vattentäta och lätta att installera – allt till ett bra pris.



woodura™



Woodura and 5G Dry are patented technologies invented by Välinge Innovation AB.
The logos are trademarks owned by Välinge Innovation AB and authorized use of such marks are under license.

BJELIN

se-sales@bjelin.com

Flytande läggning av härdat trägolv med mekanisk fog

Läs noga igenom hela läggningssinstruktionen innan du lägger golvet.

Förberedelser

Temperaturen i rummet och brädorna skall vara minst 18° C. Tänk på att sprida ut brädorna så att de hinner anta omgivande lufts temperatur.

Var noga med att avsyna varje bräda innan läggning. Om du anlitar en fackman skall även denne läsa hela läggningssinstruktionen innan läggning påbörjas. Bjelins tar inget ansvar för uppenbara fel eller förluster som kunde konstaterats innan läggningen. Bjelins brädor läggs normalt flytande men kan också nedlimmas (se separat anvisning). Vid nedlimning rekommenderar vi att du anlitar en fackman.

Öppna 2 - 3 paket för att se ev. olika nyanser i färg och design och blanda gärna. Detta hjälper dig att få en bild av variationen innan läggning.

Härdat trägolv läggs flytande dvs. fogas samman med varandra utan att fästas i undergolvet.

- Undergolvet skall vara torrt, plant, fast och rent.
- Heltäckningsmattor ska avlägsnas.
- Vid läggning på cellplast (EPS) se speciella instruktioner.
- Härdat trägolv kan läggas på golvvärme och ett eventuellt golvvärmesystem skall ge en effektiv och jämn värmefördelning över golvet. Golvet yttemperatur får aldrig överstiga 27°C (80°F) (gäller även vid rör till värmeradiatorer och under ev. mattor etc).
- Kontrollera undergolvet planhet vid 2 m mätlängd och vid 0,25 m mätlängd. Är ojämnheterna större än ± 3 mm vid 2 m mätlängd eller större än $\pm 1,2$ mm, vid 0,25 m mätlängd, måste de först utjämnas. Även ± 2 mm vid 1 m mätlängd godkänns.
- Rummets luftfuktighet skall ej överstiga 60% RF. Om RF understiger 30% ökar risken för konkavitet och springor mellan brädorna. Vid låg RF i luften kan man med hjälp av en luftfuktare tillföra fukt.
- Trägolv skall i de flesta fall skyddas mot fukt från underlaget. Vi rekommenderar i första hand Bjelins golvunderlägg Kombi, som är en kombinerad ångspärr och foam för bästa resultat. Man kan även använda en 0,2 mm åldringsbeständig polyetenfolie, som läggs med 200 mm överlapp i kombination med foam eller lumpapp. Observera att, på undergolv som är av typ nygjutna bjälklag, lättbetongbjälklag, betonggolv direkt på mark, kryprumsgrund, på bjälklag över varma eller fuktiga lokaler (t.ex. pannrum eller tvättstuga) eller golvvärmesystem är det obligatoriskt med fuktskydd.
- Undergolvet skall vara väl rengjort för att undvika mögel. I de flesta fall innebär det att undergolvet skall dammsugas.

- Vid användande av separat ångspärr läggs ett mellanlägg ovanpå för att minska stegljud. Använd till exempel en 2 - 3 mm polyetencellplast (foam) av godkänd kvalitet (tryckhållfasthet på minst 60 kPa) eller grålumpapp. Mellanlägget läggs kant i kant. Vid nominellt krav på stegljudsdämpning kontakta ljudexpert.
- Är RF i underlaget mellan 90 - 98% skall en luftspaltbildande fuktspärr, typ Platon eller Matak, användas. Notera att en minst 6 mm tjock spontad lastfördelande skiva, typ träfiber- eller spånskiva, skall läggas ovanpå fuktspärren.
- Brädorna skall läggas i rummets längdriktning. Golvet rör sig med varierande luftfuktighet och skall därför vanligtvis ha en rörelsefog på minst 10 mm mot väggar och fasta föremål (trappor, pelare, dörrkarm etc.) för en enkel och smidig läggning. Det går även att räkna fram vilken storlek du behöver och då skall du räkna med 1,5 mm rörelsefog per meter golvbredd. Denna rörelsefog skall finnas runt hela golvet mot väggen och andra fasta föremål. Tänk på att det räcker med att 1 cm av ditt nylagda golv ligger emot en annan yta t.ex. vägg, för att golvet möjlighet att expandera upphör. Rum upp till 25 m breda och 25 meter långa kan läggas i en sammanhängande yta. Om golvet är större skall du dela det. Golv ska delas i dörröppningar med en dilatationsfog. Dilatationsfogen täcker du med en list. Vid läggning i L-, T- eller U-formade rum och vid övergångar till korridorer skall rörelsefog installeras.
- En golvsockel eller T-list behöver vara 50% tjockare än rörelsefogens bredd. Exempel: Om du räknat ut att du behöver en rörelsefog på 8 mm mellan golv och vägg skall golvsockeln vara minst 12 mm.

Läggning

Beräkna först hur många brädor det går åt på bredden av ditt rum. Om sista brädraden blir smalare än 40 mm bör även den första raden sågas så att start och avslutningsbrädan får samma bredd. Det ger en snyggare installation. Tänk på att det är enklast att börja vid den långvägg som har flest dörrar. Om det finns dörrar på kortsidan så börja raden där. Bräderna kan läggas både från vänster och från höger men även baklänges.

Trägolv skall alltid läggas med kortskarvar i minst varannan rad. Det gäller även mindre ytor i såsom t ex hallar eller små rum. En jämn fördelning av kortändar gör att golvet förblir plant vid klimatförändringar.

Använd kilar för att skapa rätt avstånd mellan golv och vägg. Dessa ger möjlighet till en rörelsefog på minst 10 mm mot väggen och andra fasta objekt. Bräderna ska läggas i rummets längdriktning.

Ta till sist bort kilarna och täck mellanrummet mellan väggen och golvet med en golv- eller täcklist. En avslutningslist eller nivålist används för att foga samman trägolvet och andra golvmaterial. Montera lister så att golvet kan röra sig med årstidsvariationerna.

Om du träffar på en skadad bräda, sortera undan den. Den kanske blir över eller kan användas vid avslutningen. Naturligtvis får du byta ut den där du köpt den. Golvläggaren är ansvarig för att brädor med uppenbara fel inte läggs in.

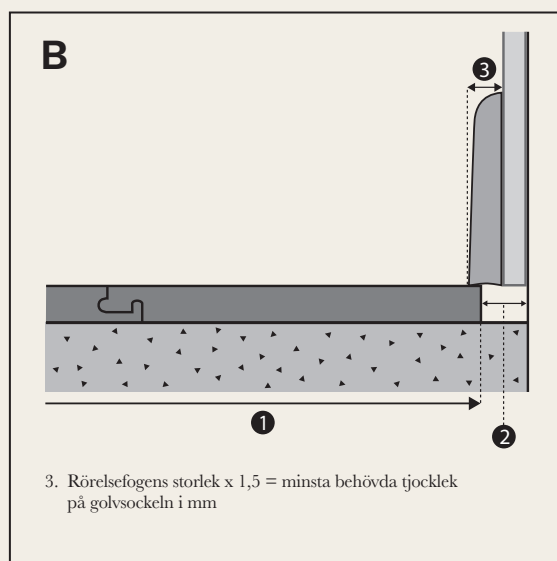
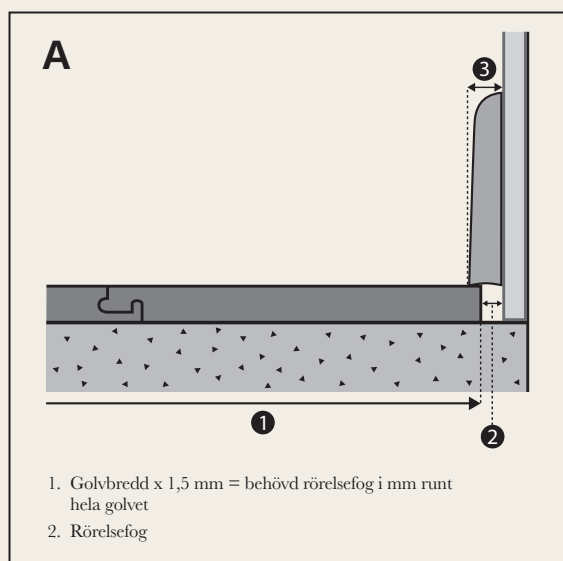
Tjocklek på golvsockel

Kom ihåg att det är golvet rörelsefog som bestämmer tjockleken på golvsockeln och inte tvärt om.

- Större golvtytor behöver större rörelsefogar vilket betyder tjockare golvsocklar.

Tips: Om du renoverar eller bygger nytt kan ett enkelt sätt att undvika tjocka golvsocklar vara att sätta väggskivorna lite högre upp vilket gör att golvet kan röra sig under. Se bild B.

Så här räknar du ut tjockleken på golvsockel



Var nog med att golvet kan röra sig fritt under skivorna.

Minsta tjocklek på rörelsefogen och golvsockeln vid olika golvbredder

GOVBREDD 1	RÖRELSEFOG 2	GOLVSOCKELBREDD 3
4 m	6 mm	15 mm *
6 m	9 mm	15 mm *
8 m	12 mm	18 mm *
10 m	15 mm	22 mm *
12 m	18 mm	27 mm *
15 m	22 mm	33 mm
18 m	27 mm	40 mm

*För enkel installation är minsta rekommenderade rörelsefog 8-10 mm

Skyddstäckning

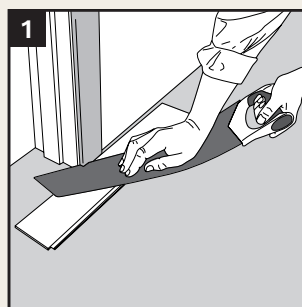
Grundregeln är att trägolvet ska läggas sist i bygget för att undvika skador. Om ytterligare arbete ska göras i det rum där golvet har lagts, skall golvet skyddstäckas med ett material som släpper igenom fukt (t.ex. papp). Kontrollera även att det inte missfärgar golvet eller lämnar rester av t.ex. vax. Tejpa

inte mot trägolvet utan endast mot skyddstäckningen. Många tejper fäster så hårt mot golvytan att ytbehandlingen släpper när tejpens avlägsnas. Ju längre tejpens får sitta, desto större är risken att den fäster hårdare mot ytbehandlingen.

Instruktioner

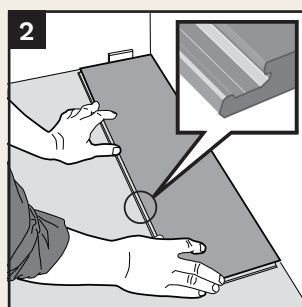
1

Börja med att plocka bort/såga av dörrfoder/karmar så att golvet kan skjutas inunder vilket ger ett snyggt och proffsigt resultat. Enklast är att använda ett multiverktyg eller en fogsvans. Använd en uppochnervänd bräda med underlägg som mall så får du rätt höjd. Tänk på att golvet inte får låsas mot eller under karmen.



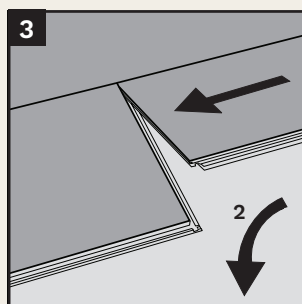
2

Börja i ett vänsterhörn, och lägg den första brädans underläpp ut mot rummet på både lång- och kortsida. Långsidans avstånd mot väggen kan justeras senare när 3 rader lagts.



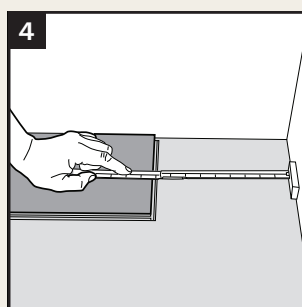
3

Nästa bräda placeras med kortändan mot den första brädans kortände. Tryck ner kortändan så att den klickar i och fastnar. Fortsätt på samma sätt längs hela den första raden.



4

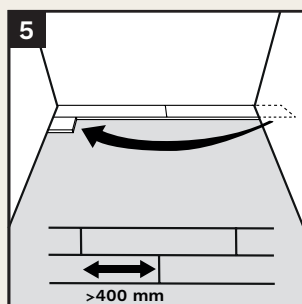
Kapa den sista brädan i den första raden till rätt längd. Glöm inte rörelsefogarna runt om golvet.



5

Börja nästa rad med den bit som blev över från förra raden.

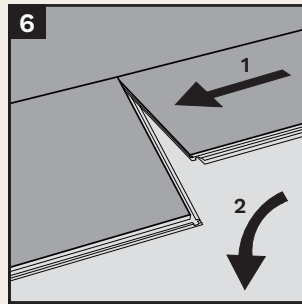
Brädernas ändskarvar ska förskjutas minst 400 mm vid brädor som är längre än 1500 mm. Vid brädor kortare än 1500 mm skall ändskarvarna förskjutas minst 300 mm.



6

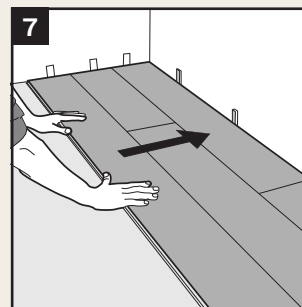
Tryck den nya brädans långsida i den redan lagda brädan så att fogen blir tät. Tryck därefter lätt på brädan nedåt samtidigt som du knackar lätt med handen så faller brädan lätt på plats.

Var försiktig när du knackar ihop dem så inte något skadas. Se till att du inte har skräp t.ex. sågspån i fogen, då detta kan hindra eller skada brädan om den tvingas ihop. Fortsätt lägga de återstående raderna på samma sätt.



7

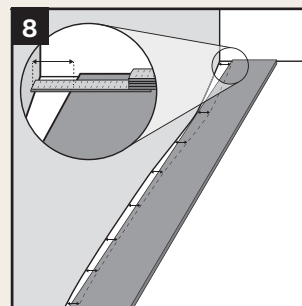
När tre rader lagts kan golvets avstånd till väggarna justeras. Sätt kilar mellan golv och vägg. När golvet är färdiglagt ska kilar tas bort.



8

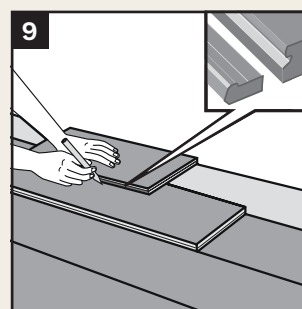
Den första golvraden måste ibland anpassas till en krokig vägg. Rita av väggens kontur på golvbräderna. Lösgör sedan brädorna i den första raden genom att ta tag i långsidan, dra uppåt och samtidigt slå ett lätt slag mot skarven. Såga efter ditt streck.

För bästa resultat kan det ibland även vara nödvändigt att klyva första brädan så första och sista raden blir lika stora för att undvika en för liten bräda i slutet.



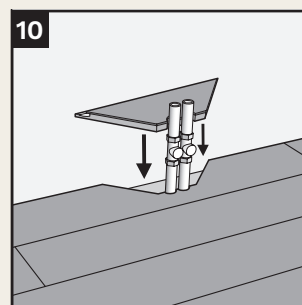
9

Den sista raden: Mät ut den exakta bredden på den sista raden. Gör så här: Lägg den sista brädan ovanpå den näst sista brädraden med ca 7 mm förskjutning mot väggen. Markera sågsnittet med hjälp av en brädbit utan underläpp. Lägg den sågade brädan. Ibland kan man vara tvungen att försiktigt ta hjälp av ett klackjärn eller kofot om det skulle behövas för att få ner sista brädraden.



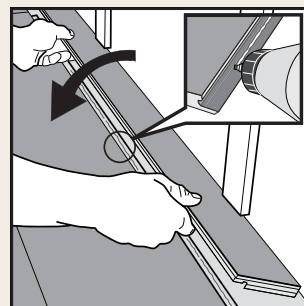
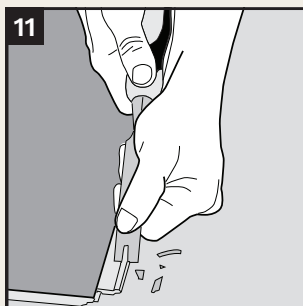
10

För rör borras hål i brädan som ska vara minst 20 mm större i diameter än röret. Såga som såga som bilderna visar. Limma fast den utsågade biten igen. Avlägsna överflödigt lim direkt. Täck hålen med rörmanschetter.

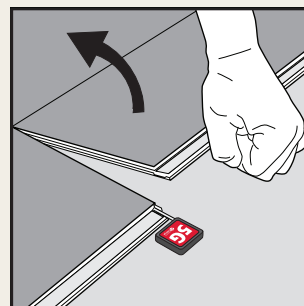
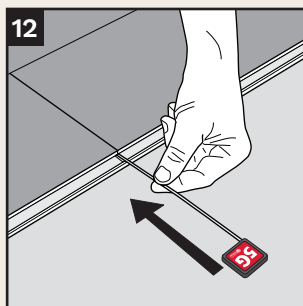


11

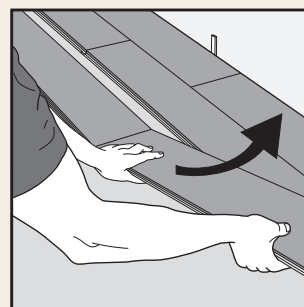
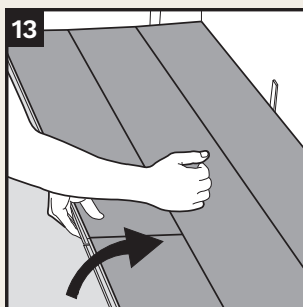
Om du inte kommer åt att vinkla in brädan under t.ex. dörrfoder eller karmar gör du så här: Skär/hyvla bort låsningen med ett stämjärn eller handhyvel. Limma på underläppen med ett Pvac-lim (D3) och lägg brädorna. Använd kilar för att pressa fast brädan medan limmet torkar.

**12**

Om du skulle behöva ta upp en lagd bräda så gör du det enklast genom att använda Bjelins speciella verktyg, som du skjuter in i fogen på kortsidan, så låsningen i kortänden släpper. Med detta verktyg kan man ta loss enstaka brädor utan att lossa hela brädraden.

**13**

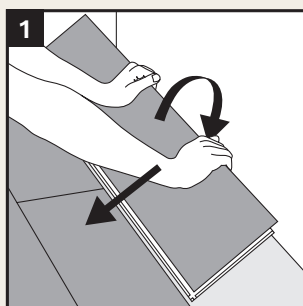
Om inte har detta verktyg och behöver ta upp en bräda efter läggning, så vinklar du upp en hel brädrad längs långsidan åt gången. Demontera kortsidorna genom att skjuta isär dem horisontellt. Det går även att vinkla upp kortsidan på golv med 5G Dry låssystem.



Läggning baklänges

1

När du lägger baklänges så lägger du från vänster till höger. Vinkla in underläppen under den tidigare lagda raden och lägg ner

**2**

Vinkla in nästa bräda under den lagda raden och skjut dem mot kortsidan på den intilliggande brädan och lägg ner. Tryck försiktigt ner brädans kortände till du hör ett klick vilket betyder att den har låst.



Underhåll & skötsel av våra golv

Bjelins trägolv är enkla att sköta. Daglig skötsel görs enklast genom dammsugning och någon gång då och då fuktorka det med en väl urvriden trasa. Tänk på att inte fuktorka för ofta eftersom trä är känsligt mot vatten. När du fuktorkar golvet ska det vara torrt inom 2 - 3 minuter, då vet du att du har använt rätt mängd vatten.

Om du använder för mycket vatten så kan golvet skadas.

Om du råkar spilla så sätter det inga spår på ditt golv om du bara torkar upp det direkt.

Lägg en avtorkningsmatta utanför och innanför ytterdörren så slipper du få in en massa smuts och grus som annars sliter

hårt på dina golv. Var därför noga med att inte få in det på ditt Bjelingsgolv så kommer det att hålla många år framöver.

Att sätta mjuka "tassar" på möblerna är att rekommendera, då undviker du onödiga märken och repor i golvet.

Om du får en fläck på golvet, se tabell nedan.

Var försiktig med starka fläckborttagningsmedel. Om för stor mängd används och gnidning/gnuggning görs för hårt kan det påverka lacken eller oljan på ditt golv.

För en mer utförlig underhållsinstruktion se bjelin.com.

Fabrikslackerade ytor

FLÄCKAR AV	AVLÄGSNAS MED
Asfalt, gummi, olja, skokräm, sot och intorkade rester av choklad eller fett	Bjelin Magic Cleaner eller Bona Kemi Deep Cleaner utspätt i vatten, rengöringssprit, tvättbensin eller liknade
Färgkritor, läppstift, tusch	Rengöringssprit utspädd 50/50 med vatten
Stearin, tuggummi	Kylspraya eller lägg på en påse med iskuber på fläcken, skrapa sedan försiktigt
Blod	Bjelin Wash Care eller ett neutralt rengöringsmedel utspätt i vatten

Fabriksolja ytor

FLÄCKAR AV	AVLÄGSNAS MED
Asfalt, gummi, olja, skokräm, sot och intorkade rester av choklad eller fett	Bjelin Magic Cleaner eller Bona Kemi Deep Cleaner utspätt i vatten, rengöringssprit, tvättbensin eller liknade
Färgkritor, läppstift, tusch	Rengöringssprit utspädd 50/50 med vatten
Stearin, tuggummi	Kylspraya eller lägg på en påse med iskuber på fläcken, skrapa sedan försiktigt
Blod	Kallt vatten

Oljade ytor är känsliga för starka rengöringsmedel och kraftig rengöring. Efter fläckrengöring av den oljade kan ytan behövas touch-up-oljas.

Mer information gällande underhåll, skötsel & reparation se vår hemsida www.bjelin.se



Nedlimning

Vid nedlimning mot underlaget, se specialanvisningar på bjelin.com.



Checklista:

- Ta bort alla golvsocklar
- Ta bort eller såga av dörrfoder och karmar
- Lämna rätt rörelsefog mellan golv och alla fasta föremål t.ex. väggar, trösklar, pelare eller rör
- Golvet skall alltid läggas i rummets längdriktning. Om rummet är nästan kvadratisk så kan du så klart välja lägningsriktning

Vid nedlimning mot underlaget, se specialanvisning på bjelin.com



Verktyg och utrustning du behöver:

- Skyddsglasögon
- Godkänd dammskyddsmask
- Dammsugare
- Läggningskilar
- Såg
- Penna
- Mätverktyg
- Vinkelhake
- Ev ångspär
- Trälim (D3)



Trädamm

Vid sågning och slipning av trä blir det trädamm.

Förebyggande åtgärder:

- Utrustning ska vara utrustad med en dammuppsamlare för att minska det luftburna dammet.
- Använd lämpligt utformad skyddsmask för att reducera exponeringen för luftburet trädamm.
- Undvik ögon och hudkontakt.
- Vid irritation, spola ögon och hud med vatten i minst 15 minuter.
- Vid svåra besvär, kontakta omedelbart läkare.



woodura™



Woodura and 5G Dry are patented technologies invented by Välinge Innovation AB. The logos are trademarks owned by Välinge Innovation AB and authorized use of such marks are under license.

BJELIN

se-sales@bjelin.com