



Installasjonsinstruksjoner for Bjelin Rigid Core-gulv

Krever skjønnhet alltid oppofrelser? Hos Bjelin mener vi at du kan få flotte gulv uten at det går på bekostning av holdbarhet og funksjonalitet, eller til og med prosjektbudsjettet. Det var dette som fikk oss til å ta i bruk stiv kjerne gulv til et helt nytt nivå.

BJELIN

Flytende installasjon av SPC vinylgulv med mekanisk låsing

Les nøye gjennom hele monteringsanvisningen før du legger gulvet.

Forberedelser

Romtemperaturen og panelene bør være 18-25 °C. Sørg for å fordele pakkene slik at de kan tilpasse seg den omgivende lufttemperaturen.

Kontroller hvert enkelt bord grundig før montering. Hvis du har engasjert en fagperson, bør de også lese hele monteringsanvisningen før de starter installasjonen. Bjelin tar ikke ansvar for åpenbare feil eller tap som kunne vært oppdaget før installasjonen.

Åpne 2-3 pakker for å se etter eventuelle forskjeller i farge og design, og bland dem gjerne. Dette vil hjelpe deg med å få et inntrykk av variasjonen før montering.

Gulvet skal legges flytende, det vil si at panelene settes sammen uten å festes til undergulvet. Gulvet skal aldri limes, spikres eller skruses fast til underlaget.

- Undergulvet skal være hardt, tørt, plant, fast og rent.
- Vegg-til-vegg-tepper bør fjernes.
- Rigid Core kan installeres over gulvvarme, og enhver gulvvarmesystem bør gi en effektiv og jevn varmfordeling over hele gulvet. Overflaten temperaturen på gulvet bør aldri overstige 27 °C (dette gjelder også rør til radiatorer og under tepper osv.).
- Kontroller undergulvets planhet over et spenn på 2 meter og et spenn på 0,25 meter. Hvis ujevnheter overstiger ± 3 mm over et spenn på 2 meter eller $\pm 1,2$ mm over et spenn på 0,25 meter, må de utjevnes. Avvik på opptil ± 2 mm over et spenn på 1 meter er akseptabelt.
- Den relative luftfuktigheten i rommet bør ligge mellom 30 % og 60 %. Ved lav luftfuktighet kan du øke den ved hjelp av en luftfukter, og ved høy luftfuktighet kan du avfukte ved hjelp av en avfukter.
- Undergulvet bør være tørt og godt rengjort for å unngå mugg. I de fleste tilfeller betyr dette støvsuging av undergulvet.
- Fuktsperre er obligatorisk for nystøpte undergulv, bjelkelagskonstruksjoner, lettbetongbjelker, betonggulv direkte på bakken, krypkjellerfundamenter, på bjelkelagskonstruksjoner over varme eller fuktige områder (f.eks. fyrrom eller vaskerom) eller over gulvvarmesystemer.
- Nystøpte betonggulv bør ha en relativ fuktighet på under 90 % på installasjonstidspunktet.
- Rigid Core leveres med ferdig festet underlagsskum. Rigid Core skal ikke brukes i kombinasjon med andre akustiske underlag.

- Panelene vil utvide seg og trekke seg sammen med varierende klimaforhold, så det bør være en ekspansjonsfuge på minst 8-10 mm mot vegger og faste gjenstander (trapper, søyler, dørkarmer osv.) for å muliggjøre en enkel og jevn installasjon. Denne ekspansjonsfugen bør være rundt hele gulvets omkrets, inntil vegger og andre faste gjenstander. Husk at hvis bare 1 cm av det nylagte gulvet er i kontakt med en annen overflate, for eksempel en vegg, vil gulvets evne til å ekspandere svekkes. Rom som er opptil 25 meter brede og 25 meter lange kan legges som en sammenhengende flate. Hvis gulvet er større, bør det deles opp. Ved døråpninger bør gulvet deles med en ekspansjonsfuge. Dekk ekspansjonsfugen med en list. I L-, T- eller U-formede rom og ved overganger til korridorer bør det monteres ekspansjonsfuger.
- Gulvlisten eller T-listen bør være 50 % tykkere enn bredden på ekspansjonsfugen. Hvis du for eksempel har beregnet at du trenger en ekspansjonsfuge på 8 mm mellom gulv og vegg, bør fotlisten være minst 12 mm tykk.

Installasjon

Først beregner du hvor mange paneler du trenger i forhold til rommets bredde. Hvis den siste raden med paneler er smalere enn 40 mm (1 1/2"), bør også den første raden kappes slik at start- og sluttpanelene har samme bredde. Dette gir en pene montering. Begynn med den langveggen som eventuelt har flest dører. Hvis det er dører på kortsiden, starter du rekken der. Panelene kan monteres fra venstre eller høyre side, samt motsatt vei.

Bruk avstandsstykker for å skape riktig avstand mellom gulv og vegg. Disse gir en ekspansjonsåpning på minst 8-10 mm mot veggen og andre faste gjenstander.

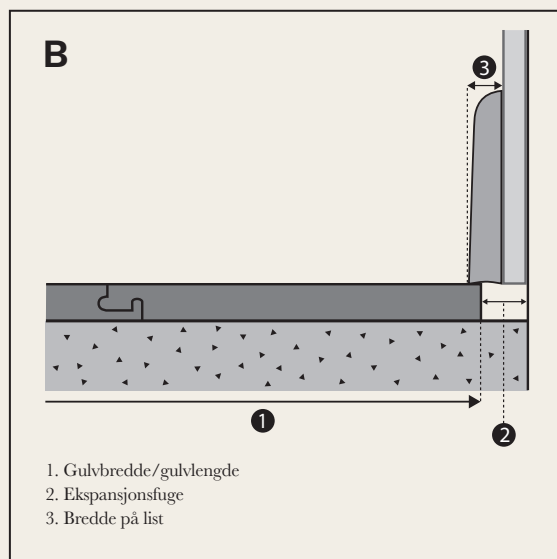
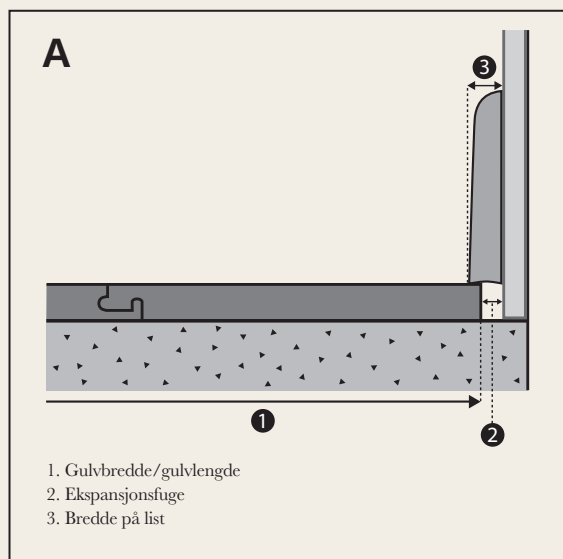
Til slutt fjerner du avstandsstykkene og dekker gapet mellom veggen og gulvet med en fotlist eller list. En overgangslist eller nivelleringslist brukes til å sammenføye Rigid Core med andre gulvmaterialer. Monter listene på en måte som gjør det mulig å gulvet beveger seg i takt med klima- og temperaturvariasjoner.

Tykkelse på baseboard

- Husk at det er gulvets ekspansjonsfuge som bestemmer tykkelsen på fotlisten, ikke omvendt.
- Større gulvarealer krever større ekspansjonsfuger, noe som betyr tykkere gulvlist.

Tips: Hvis du skal renovere eller bygge nytt, er en enkel måte å unngå tykke fotlister på å heve veggkledningen litt, slik at gulvet kan bevege seg under. Se bilde B.

Slik velger du tykkelsen på baseboardplaten



Sørg for at gulvet kan bevege seg fritt under plankene.

Minimumstykkelse på ekspansjonsfuge og fotlist for ulike gulvbredder

GULVBREDDE ①	EKSPANSJONSFUGE* ②	FOTLISTBREDDE ③
5 m	8 mm	12 mm
10 m	8 mm	12 mm
15 m	10 mm	15 mm
20 m	12 mm	18 mm
25 m	15 mm	21 mm

* For å gjøre installasjonen enklere, anbefales en minimum ekspansjonsfuge på 8-10 mm.

Beskyttende overtrekk

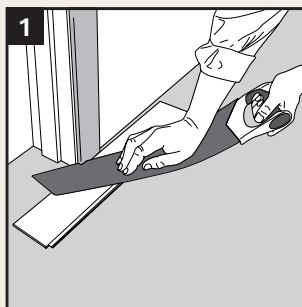
Den generelle regelen er å legge gulvet sist i byggeprosessen for å unngå skader. Hvis det må utføres ytterligere arbeid i rommet der gulvet er lagt, bør gulvet dekkes med et materiale som tillater fuktighet å slippe ut passerer gjennom (f.eks. papir). Kontroller også at det ikke misfarger gulvet eller etterlater rester av f.eks. voks. Ikke teip direkte på gulvet, kun på beskyttelsesbelegget. Mange teiper hefte så sterkt til gulvo-

verflaten at det kan føre til at overflatebehandlingen løsner når tapen fjernes. Jo lenger tapen blir sittende, desto større er risikoen for at den fester seg sterkere til overflatebehandlingen. Hvis du støter på et skadet panel, legger du det til side. Det kan bli til overs eller brukes til etterbehandling. Du kan selvfølgelig erstatte det der du kjøpte det. Gulvleggeren er ansvarlig for at det ikke brukes paneler med åpenbare feil.

Instruksjoner

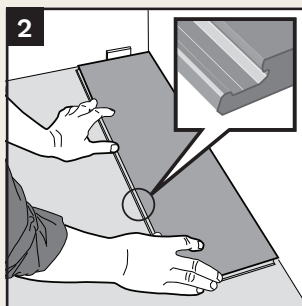
1

Begynn med å fjerne eller skjære av dørkarmene slik at slik at gulvet kan gli under, noe som gir en ren og profesjonell finish. Det enkleste er å bruke et multiverktøy eller en kappsag. Bruk et omvendt bord med polstring som mal for å sikre riktig høyde. Husk at gulvet ikke skal låses mot eller under dørkarmen.



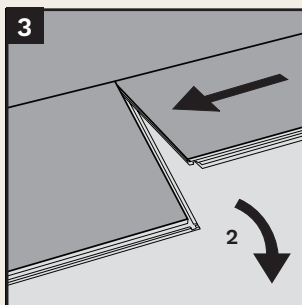
2

Begynn i venstre hjørne og plasser det første panelet med underkanten vendt utover i rommet på både lang- og kortsiden. Avstanden mellom langsiden og veggen kan justeres senere når tre rader er montert.



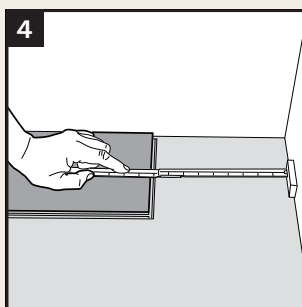
3

Det neste panelet plasseres med den korte enden mot den korte enden av det første panelet. Trykk ned den korte enden til den klikker og låses på plass. Fortsett på samme måte langs hele den første raden.



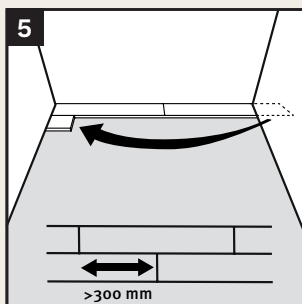
4

Trim det siste panelet i den første raden til riktig lengde. Ikke glem å legge igjen en ekspansjonsfuge rundt omkretsen av gulvet.



5

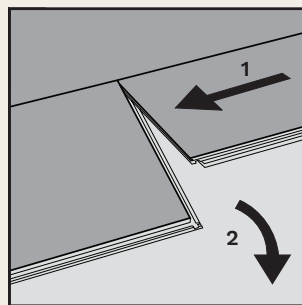
Start neste rad med reststykket fra forrige rad. Endeskjøtene på panelene skal være forskjøvet med minst 300 mm.



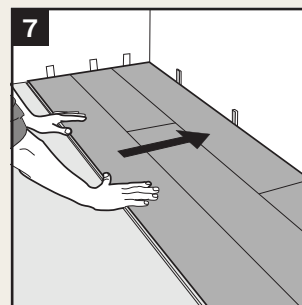
6

Trykk langsiden av det nye panelet inn i det allerede utlagte panelet for å skape en tett skjot. Skyv deretter panelet forsiktig nedover mens du banker lett på det med hånden til det faller lett på plass.

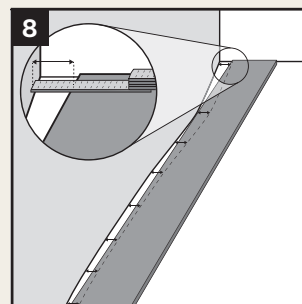
Vær forsiktig når du banker dem sammen for å unngå skader. Pass på at det ikke ligger rusk i skjøten, da dette kan hindre eller skade panelet hvis det presses sammen. Fortsett å legge de resterende radene på samme måte

**7**

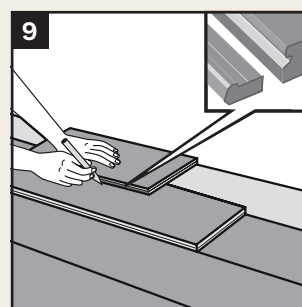
Etter at tre rader er lagt, kan du justere avstanden mellom gulvet og veggene. Legg avstandsstykker mellom gulvet og veggene. Når gulvet er ferdig lagt, fjerner du avstandsstykkene.

**8**

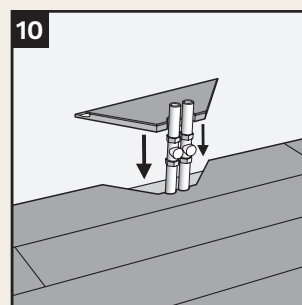
Noen ganger må den første gulvraden justeres for å få plass til en ujevn eller buet vegg. Tegn av veggens kontur på panelene. Løsne deretter panelene i den første raden ved å ta tak i langsiden, trekke oppover og samtidig banke lett på skjøten. Skjær langs den opptegnede linjen. For et optimalt resultat kan det også være nødvendig å dele det første panelet slik at første og siste rad er like store, slik at du unngår et for lite panel på slutten.

**9**

Den siste raden: Mål den nøyaktige bredden på den siste raden. Slik gjør du det: Plasser det siste panelet på toppen av det andre panelet siste rad med ca. 8° mm forskyvning mot vegg. Marker skjærepunktet ved hjelp av et panelstykke uten underkant. Monter det tilskjærte panelet. Noen ganger kan det være nødvendig å bruke et brekkjern eller brekkjern for å få ned den siste raden.

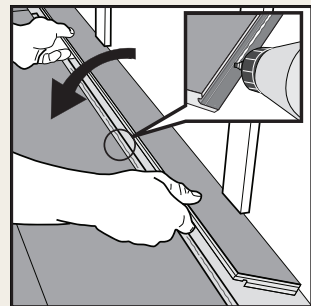
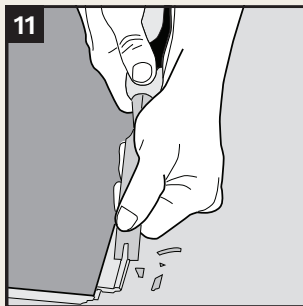
**10**

For rør borer du hull i panelet som bør være minst 20 mm større i diameter enn røret. Skjær til som vist på bildene. Påfør PVC-lim, f.eks. kontaktlim, på skjøtene på det utskårne stykket og trykk det godt fast. Fjern overflødig lim med en gang. Legg vekter på det limte stykket i minst 24 timer. Dekk til hullene med rørmuffer.

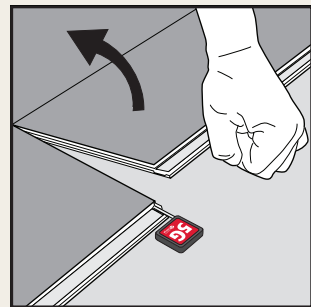
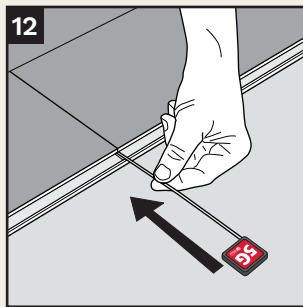


11

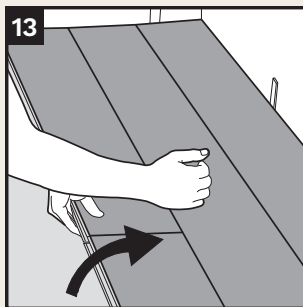
Hvis du ikke kan vinkle panelet under f.eks. dørkarmen eller karmen, følger du disse trinnene: Bruk en meisel eller håndhøvel til å skjære eller høvle av låsemekanismen. Påfør PVC-lim, f.eks. kontaktlim, på underkanten og plasser panelene. Bruk avstandsstykker til å presse panelet fast mens limet tørker.

**12**

Hvis du trenger å fjerne et lagt panel, er det enklest å bruke Bjelins spesialverktøy. Før verktøyet inn i skjøten på kortsiden for å løsne låsemekanismen i den korte enden. Med dette verktøyet kan du fjerne enkeltpaneler uten å demontere hele rekken.

**13**

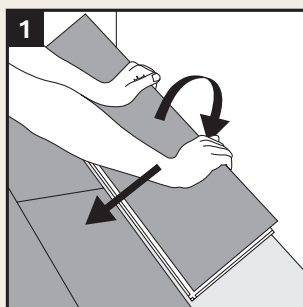
Hvis du ikke har dette verktøyet og må fjerne et panel etter montering, kan du vinkle opp en hel rad med paneler langs langsiden om gangen. Demonter kortendene ved å skyve dem fra hverandre horisontalt.



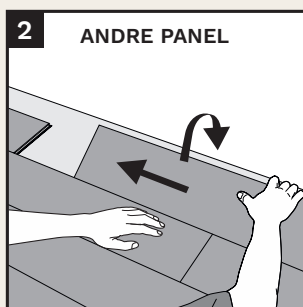
Omvendt installasjon

1

Ved omvendt montering legger du panelene fra venstre mot høyre. Vinkle de nederste leppene under den tidligere monterte raden og trykk dem ned.

**2**

Vinkle det neste panelet under den installerte raden og skyv dem mot kortsiden av det tilstøtende panelet, og trykk det deretter ned. Trykk forsiktig ned den korte enden av panelet til du hører et klikk som indikerer at det er låst på plass.



Vedlikehold og pleie av gulvene våre

Rigid Core-gulv er enkle å vedlikeholde. Daglig vedlikehold gjøres best ved å støvsuge og av og til fuktmoppe gulvet med en godt oppvridd klut. Når du fuktmopper gulvet, skal det tørke i løpet av 2-3 minutter, noe som indikerer at du har brukt riktig mengde vann.

Bruk av for mye vann kan skade gulvet.

Hvis du ved et uhell skulle søle noe, vil det ikke etterlate merker på gulvet så lenge du tørker det opp umiddelbart.

Legg en dørmatte på utsiden og innsiden av inngangsdøren for å hindre at det kommer inn smuss og grus som kan forårsake

slette slitasje på gulv. Vær derfor forsiktig så du ikke får det på Bjelin-gulvet, så vil det holde i mange år fremover.

Det anbefales å bruke filtputer for å unngå unødvendige merker og riper i gulvet.

Hvis du støter på en flekk på gulvet, se tabellen nedenfor.

Vær forsiktig med sterke flekkjernere. Hvis du bruker for mye og gnir for mye, kan det påvirke gulvets overflate.

Du finner mer detaljerte vedlikeholdsinstruksjoner på bjelin.com/no/support/products/rigid-core

Flekknøkkel

FLEKKER FRA	FJERNET MED
Asfalt, gummi, olje, skokrem, sot og inntørkede rester av sjokolade eller fett	Bjelin Magic Cleaner eller Bona Kemi Deep Cleaner fortynnet i vann eller lignende. Følg instruksjonene på emballasjen
Fargestifter, lepestifter, tusjer	Rengjørings-sprit fortynnet 50/50 med vann
Voks, tyggegummi	Bruk kjølespray eller legg en pose med isbiter på flekken, og skrap forsiktig
Blod	Bjelin Wash Care eller et nøytralt rengjøringsmiddel fortynnet i vann. Følg instruksjonene på emballasjen

Hvis du vil ha mer informasjon om vedlikehold, pleie og reparasjoner, kan du besøke nettstedet bjelin.com/no/support/products/rigid-core



Sjekkliste:

- Fjern alle fotlister
- Fjern eller skjær av dørkarmen og dørstolper
- Sørg for at undergulvet er hardt, tørt, plant, stabilt og rent
- Sørg for at rommet og panelene har riktig temperatur og luftfuktighet.
- La det være gode ekspansjonsfuger mellom gulvet og alle faste gjenstander som vegger, terskler, søyler og rør



Verktøy og utstyr du trenger:

- Vernebriller
- Godkjent støvmaske
- Støvsuger
- Avstandsstykker
- Sag
- Penn
- Måleverkøy
- Kvadratisk
- Valgfri dampspærre
- PVC-lim, for eksempel kontaktlim