

Läggningsinstruktion för Woodura Herringbone 2.0

WOODURA HÄRDAT TRÄ



woodura™

Flytande läggning av härdat trägolv med mekanisk fog

Läs noga igenom hela läggningssinstruktionen innan du lägger golvet.

Förberedelser

Temperaturen i rummet och golvet skall vara minst 18°C. Tänk på att sprida ut buntarna så att de hinner anta omgivande lufts temperatur.

Var noga med att avsyna varje stav innan läggning. Om du anlitar en fackman skall även denne läsa hela läggningssinstruktionen innan läggning påbörjas. Bjelins tar inget ansvar för uppenbara fel eller förluster som kunde konstaterats innan läggningen. Bjelins brädor läggs normalt flytande men kan också nedlimmas (se separat anvisning). Vid nedlimning rekommenderar vi att du anlitar en fackman.

Öppna 2 - 3 paket för att se ev. olika nyanser i färg och design och blanda gärna. Detta hjälper dig att få en bild av variationen innan läggning.

Härdat trägolv läggs flytande dvs. fogas samman med varandra utan att fästas i undergolvet.

- Undergolvet skall vara torrt, plant, fast och rent.
- Heltäckningsmattor ska avlägsnas.
- Vid läggning på cellplast (EPS) skall en minst 6 mm, spontad, lastfördelande skiva läggas ovanpå.
- Härdat trägolv kan läggas på golvvärme och ett eventuellt golvvarmesystem skall ge en effektiv och jämn värmefördelning över golvet. Golvet ytemperatur får aldrig överstiga 27°C (80°F) (gäller även vid rör till värmeradiatorer och under ev. mattor etc).
- Kontrollera undergolvet planhet vid 2 m mätlängd och vid 0,25 m mätlängd. Är ojämnheterna större än ± 3 mm vid 2 m mätlängd eller större än $\pm 1,2$ mm, vid 0,25 m mätlängd, måste de först utjämnas. Även ± 2 mm vid 1 m mätlängd godkänns.
- Rummets luftfuktighet skall ej överstiga 60% RF. Om RF understiger 30% ökar risken för konkavitet och springor mellan brädorna. Vid låg RF i luften kan man med hjälp av en luftfuktare tillföra fukt.
- Trægolv skall i de flesta fall skyddas mot fukt från underlaget. Vi rekommenderar i första hand Bjelins golvunderlägg Kombi, som är en kombinerad ångspärr och foam för bästa resultat. Man kan även använda en 0,2 mm åldringsbeständig polyetenfolie, som läggs med 200 mm överlapp i kombination med foam eller lumpapp. Observera att, på undergolv som är av typ nygjutna bjälklag, lättbetongbjälklag, betonggolv direkt på mark, kryprumsgrund, på bjälklag över varma eller fuktiga lokaler (t.ex. pannrum eller tvättstuga) eller golvvarmesystem är det obligatoriskt med fuktskydd.

- Undergolvet skall vara väl rengjort för att undvika mögel. I de flesta fall innebär det att undergolvet skall dammsugas.
- Vid användande av separat ångspärr läggs ett mellanlägg ovanpå för att minska stegljud. Använd till exempel en 2 mm polyetencellplast (foam) av godkänd kvalitet (tryckhållfasthet på minst 20 kPa i bostadsutrymmen och 60 kPa i krävande miljöer t.ex. offentlig miljö) eller grålumppapp. Mellanlägget läggs kant i kant. Vid nominellt krav på stegljudsdämpning kontakta ljudexpert.
- Är RF i underlaget mellan 90 - 98% skall en luftspaltbildande fuktspärr, typ Platon eller Mataki, användas. Notera att en minst 6 mm tjock spontad lastfördelande skiva, typ träfiber- eller spånskiva, skall läggas ovanpå fuktspärren.
- Golvet rör sig med varierande luftfuktighet och skall därför vanligtvis ha en rörelsefog på minst 10 mm mot väggar och fasta föremål (trappor, pelare, dörrkarm etc.) för en enkel och smidig läggning. Det går även att räkna fram vilken storlek du behöver och då skall du räkna med 1,5 mm rörelsefog per meter. Denna rörelsefog skall finnas runt hela golvet mot väggen och andra fasta föremål. Tänk på att det räcker med att 10 mm av ditt nylagda golv ligger emot en annan yta t.ex. vägg, för att golvet möjlighet att expandera upphör. Rum upp till 25 m breda och 25 m långa kan läggas i en sammanhängande yta. Om golvet är större skall du dela det. Golv ska delas i dörröppningar med en dilatationsfog. Dilatationsfogen täcker du med en list. Vid läggning i L-, T- eller U-formade rum och vid övergångar till korridorer skall rörelsefogar installeras.
- En golvsockel eller T-list behöver vara 50% tjockare än rörelsefogens bredd. Exempel: Om du räknat ut att du behöver en rörelsefog på 8 mm mellan golv och vägg skall golvsockeln vara minst 12 mm.

Läggning

Produkten finns i två utföranden (A-stav och B-stav), vilket är markerat på stavarnas baksida. A-stav och B-stav används för läggning av fiskbensmönster i denna läggningssinstruktion.

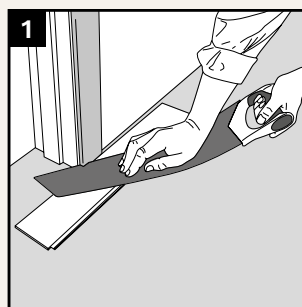
Vid inköp av golv rekommenderas alltid 10-15 % extra för bearbetning och materialanpassning.

Bjelins härdade trä i fiskbensmönster går utmärkt att installera med listband och fris.

Instruktioner

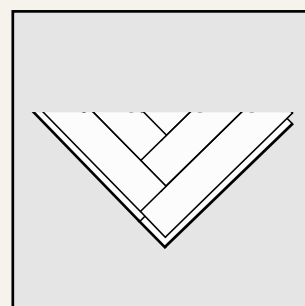
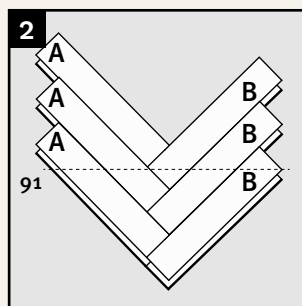
1

Börja med att plocka bort/såga av dörrfoder/karmar så att golvet kan skjutas inunder vilket ger ett snyggt och proffsigt resultat. Enklast är att använda ett multiverktyg eller en fogsvans. Använd en uppochnervänd bräda med underlägg som mall så får du rätt höjd. Tänk på att golvet inte får låsas mot eller under karmen.



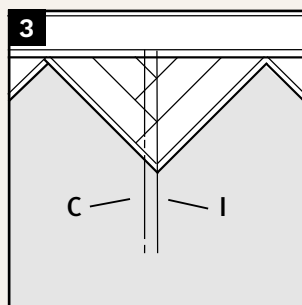
2

För enklaste läggning börjar du med att tillverka starttrianglar. Räkna först ut hur många trianglar du behöver. Trianglarna tillverkar du av 3 st A- och 3 st B-stavar. Mät upp 91 mm från hörnet på A-stavarna och dra ett streck till hörnet på B-staven enligt bilden och kapa så blir vinkeln rätt. Det går åt ca 1,3 trianglar per meter då de bygger 773 mm.



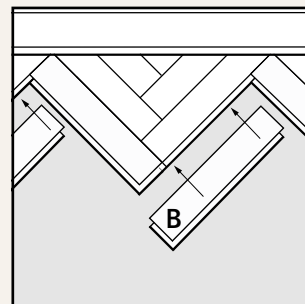
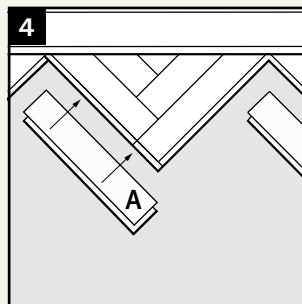
3

Mät rummets bredd och markera ut rummets centrumlinje (C) på underlaget. Rita sedan ut installationslinjen (I) på underlaget 32 mm till höger om centrumlinjen. Detta för att centrera fiskbensmönstret i rummet.



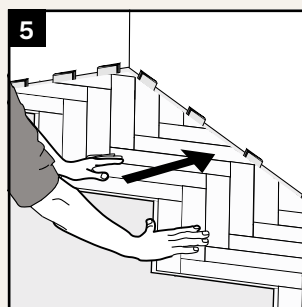
4

När linjerna är markerade ska du börja med att placera ut starttrianglarna. Börja med att placera en starttriangel med udden pekandes mot installationslinjen. Golven installeras genom att vinkla långsidorna mot varandra och klicka ihop kortsidan växelvis A- och B-stav. Installera först en rad A från vänster till höger därefter installerar du en ny rad med B från vänster till höger osv. Installera 3 rader och säkerställ att ni har rätt väggavstånd. Använd gärna distansklossar för att säkerställa att rätt väggavstånd hålls.



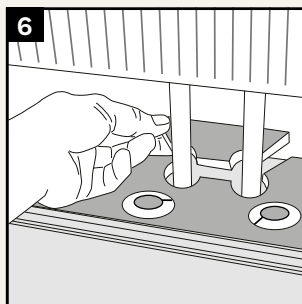
5

Installera 3 rader och säkerställ att ni har rätt väggavstånd. Använd gärna distansklossar för att säkerställa att rätt väggavstånd finns. Behöver golvet justeras för en krokig vägg görs det innan man justerar in med kilar.

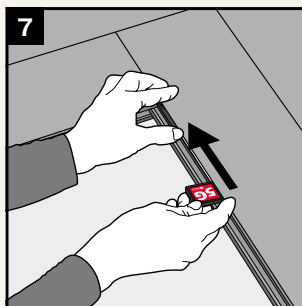


6

För rör borras hål i brädan som ska vara minst 20 mm större i diameter än röret. Såga som bilderna visar. Limma fast den utsågade biten igen. Avlägsna överflödigt lim direkt. Täck hålen med rörmanschetter.

**7**

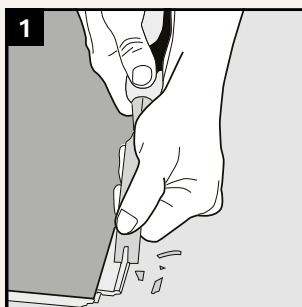
Om du skulle behöva ta upp en lagd stav så gör du det enklast genom att använda Bjelins speciella verktyg, som du skjuter in i fogen på kortsidan, så låsningen i kortänden släpper.



Läggning baklänges

1

Vid baklängesläggning eller om man ska lägga in under tex en dörrkarm så måste man ta bort låset på låslisten och limma med ett Pvac lim i fogen. Använd ett D-3 lim.

**!**

Ta till sist bort kilarna och täck mellanrummet mellan väggen och golvet med en golv- eller täcklist. En avslutningslist eller nivålist används för att foga samman trägolv och andra golvmaterial. Montera lister så att golvet kan röra sig med årstidsvariationerna.

Skyddstäckning

Grundregeln är att trägolvet ska läggas sist i bygget för att undvika skador. Om ytterligare arbete ska göras i det rum där golvet har lagts, skall golvet skyddstäckas med ett material som släpper igenom fukt (t.ex. papp). Kontrollera även att det inte missfärgar golvet eller lämnar rester av t.ex. vax. Tejpa inte mot trägolvet utan endast mot skyddstäckningen. Många tejper fäster så hårt mot golvytan att ytbehandlingen släpper

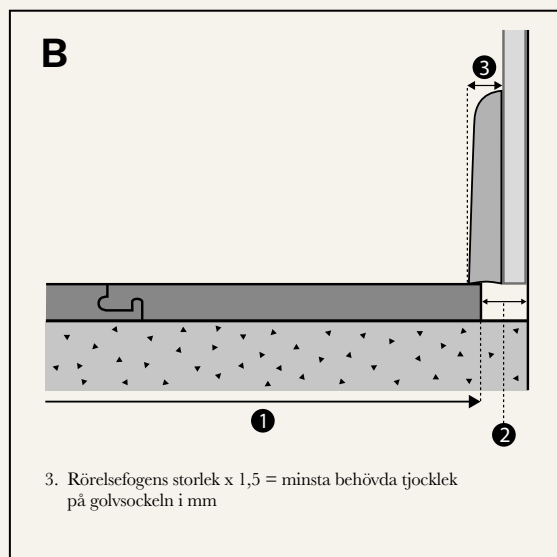
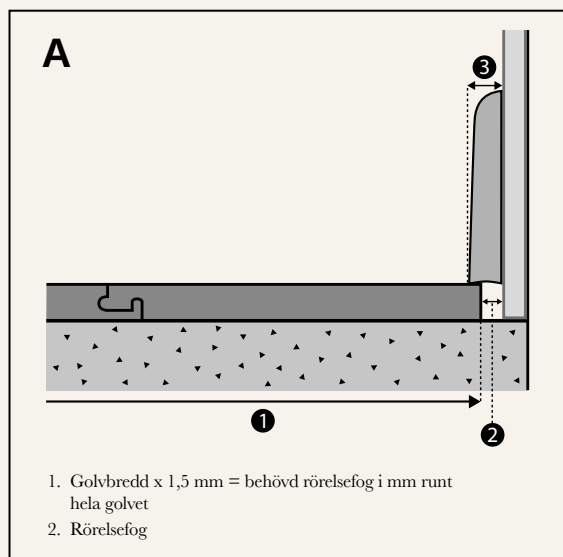
när tejsen avlägsnas. Ju längre tejsen får sitta, desto större är risken att den fäster hårdare mot ytbehandlingen.

Om du träffar på en skadad bräda, sortera undan den. Den kanske blir över eller kan användas vid avslutningen. Naturligtvis får du byta ut den där du köpt den. Golvläggaren är ansvarig för att bräder med uppenbara fel inte läggs in.

Tjocklek på golvsockel

- Kom ihåg att det är golvet rörelsefog som bestämmer tjockleken på golvsockeln och inte tvärt om.
- Större golvytor behöver större rörelsefogar vilket betyder tjockare golvsocklar.

Så här räknar du ut tjockleken på golvsockel



Var nog med att golvet kan röra sig fritt under väggskivorna.

Minsta tjocklek på rörelsefogen och golvsockeln vid olika golvbredder

GOLVBREDD 1	RÖRELSEFOG 2	GOLVSOCKELBREDD 3
4 m	6 mm	15 mm *
6 m	9 mm	15 mm *
8 m	12 mm	18 mm *
10 m	15 mm	22 mm *
12 m	18 mm	27 mm *
15 m	22 mm	33 mm
18 m	27 mm	40 mm

*För enkel installation är minsta rekommenderade rörelsefog 8-10 mm

Tips: Om du renoverar eller bygger nytt kan ett enkelt sätt att undvika tjocka golvsocklar vara att sätta väggskivorna lite högre upp vilket gör att golvet kan röra sig under. Se bild B.

Underhåll och skötsel av våra golv

Bjelin's trägolv är enkla att sköta. Daglig skötsel görs enklast genom dammsugning och någon gång då och då fuktorka det med en väl urvriden trasa. Tänk på att inte fuktorka för ofta eftersom trä är känsligt mot vatten. När du fuktorkar golvet ska det vara torrt inom 2 - 3 minuter, då vet du att du har använt rätt mängd vatten.

Om du använder för mycket vatten så kan golvet skadas.

Om du råkar spilla så sätter det inga spår på ditt golv om du bara torkar upp det direkt.

Lägg en avtorkningsmatta utanför och innanför ytterdörren så slipper du få in en massa smuts och grus som annars sliter

hårt på dina golv. Var därför noga med att inte få in det på ditt Bjelingsgolv så kommer det att hålla många år framöver.

Att sätta mjuka ”tassar” på möblerna är att rekommendera, då undviker du onödiga märken och repor i golvet.

Om du får en fläck på golvet, se tabell nedan.

Var försiktig med starka fläckborttagningsmedel. Om för stor mängd används och gnidning/gnuggning görs för hårt kan det påverka lacken eller oljan på ditt golv.

För en mer utförlig underhållsinstruktion se bjelin.com.

Fabrikslackerade ytor

FLÄCKAR AV	AVLÄGSNAS MED
Asfalt, gummi, olja, skokräm, sot och intorkade rester av choklad eller fett	Bjelin Magic Cleaner eller Bona Kemi Deep Cleaner utspätt i vatten, rengöringssprit, tvättbensin eller liknade
Färgkritor, läppstift, tusch	Rengöringssprit utspädd 50/50 med vatten
Stearin, tuggummi	Kylspraya eller lägg på en påse med iskuber på fläcken, skrapa sedan försiktigt
Blod	Bjelin Wash Care eller ett neutralt rengöringsmedel utspätt i vatten

Fabriksoljade ytor

FLÄCKAR AV	AVLÄGSNAS MED
Asfalt, gummi, olja, skokräm, sot och intorkade rester av choklad eller fett	Bjelin Magic Cleaner eller Bona Kemi Deep Cleaner utspätt i vatten, rengöringssprit, tvättbensin eller liknade
Färgkritor, läppstift, tusch	Rengöringssprit utspädd 50/50 med vatten
Stearin, tuggummi	Kylspraya eller lägg på en påse med iskuber på fläcken, skrapa sedan försiktigt
Blod	Kallt vatten

Oljade ytor är känsliga för starka rengöringsmedel och kraftig rengöring. Efter fläckrengöring av den oljade kan ytan behöva touch-up-oljas.

Mer information gällande underhåll, skötsel & reparation se vår hemsida: www.bjelin.se



Checklista:

- ✓ Ta bort alla golvssocklar
- ✓ Ta bort eller såga av dörrfoder och karmar
- ✓ Lämna rätt rörelsefog mellan golv och alla fasta föremål t.ex. väggar, trösklar, pelare eller rör
- ✓ Golvet skall alltid läggas i rummets längdriktning. Om rummet är nästan kvadratisk så kan du så klart välja lägningsriktning



Verktyg och utrustning du behöver:

- ✓ Skyddsglasögon
- ✓ Godkänd dammskyddsmask
- ✓ Dammsugare
- ✓ Läggningsskilar
- ✓ Såg
- ✓ Penna
- ✓ Mätverktyg
- ✓ Vinkelhake
- ✓ Ev. ångspärr



Trädamm

Vid sågning och slipning av trä blir det trädamm.

Förebyggande åtgärder:

- Utrustning ska vara utrustad med en dammuppsamlare för att minska det luftburna dammet.
- Använd lämpligt utformad skyddsmask för att reducera exponeringen för luftburet trädamm.
- Undvik ögon och hudkontakt.
- Vid irritation, spola ögon och hud med vatten i minst 15 minuter.
- Vid svåra besvär, kontakta omedelbart läkare.



Share your stunning
new build with us!

#bjelin



woodura™

BJELIN