

Läggningssinstruktion Massiv trappnos stängd trappa



woodura™

Läggningsinstruktion för installation av massiv trappnos för stängd trappa

Vänligen läs installationsanvisningen noggrant.

Förutsättningar

Bjelins trappnos för stängd trappa är gjord i massivt trä och är anpassad för Bjelins produkter i Woodura Planks 3.0 med tjocklek 11 mm (storlek XXL och XL). Trappnosens konstruktion förutsätter att fram-kanten på trappstegen är raka i 90 graders vinkel.

Rekommenderade verktyg

- Såg
- Blyertspenna
- Tumstock
- Vinkelhake
- Sättlim anpassat till underlaget och trä
- Trälím, t.ex. D3

Installationsförberedelser

1. Börja med att plocka av lister och annat som kan bli hinder under installationen. Underlaget skall vara rent och fritt från smuts och damm.
2. Studera bilderna noga hur trappsteget skall monteras.

Installation av trappnos

Installationen påbörjas från det översta plansteget. Börja installationen med att mäta ut djupet och bredden på plansteget och lägg till måttet för trappnosens. Använd med fördel en trappstegsmätare. Såga sedan brädorna efter de noterade måtten/mallen.

- Provindstallera golvet med trappnosens på plansteget utan lim.
- Applicera trälím på trappnosens och klicka fast golvet på trappnosens.
- Använd lämpligt sättlim som är anpassat för underlaget.
- Limma i framkant på trappan för att förstärka trappnosens enligt bild.
- Montera trappsteget.
- Översta trappsteget är nu klart. Fortsätt installationen genom att upprepa steg 1-8 tills trappan är helt klar.

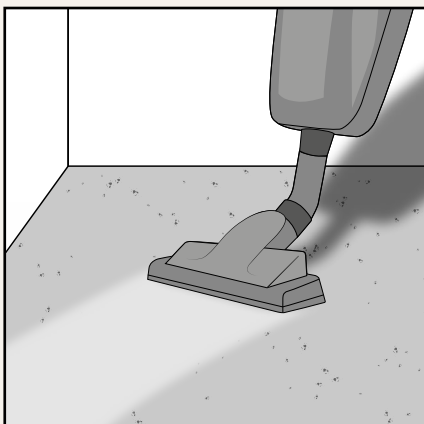
Tips!

Var noga med att torka av överflöd av trälím direkt med en fuktig trasa.

Installationsförberedelser

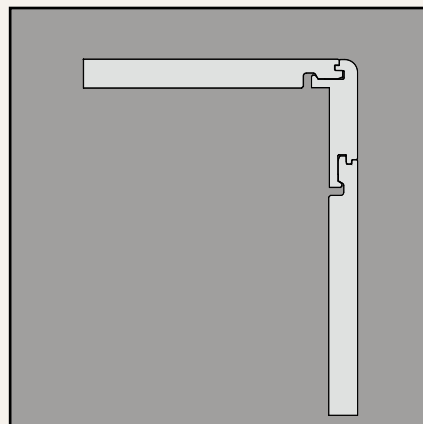
1

Börja med att plocka av lister och annat som kan bli hinder under installationen. Underlaget skall vara rent och fritt från smuts och damm.



2

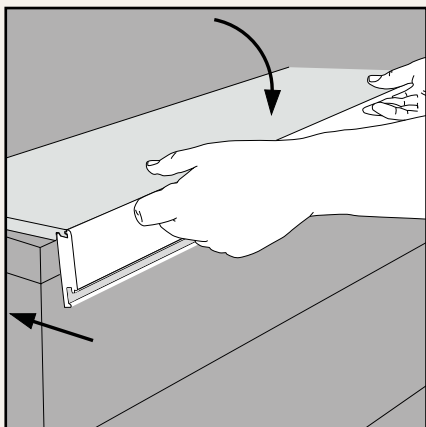
Studera bilderna noga hur trappnosens skall monteras.



Installation av trappnos (1/2)

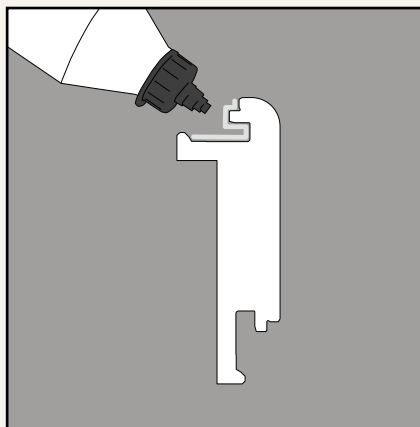
1

Provinstallera golvet med tappnosen på plansteget utan lim.



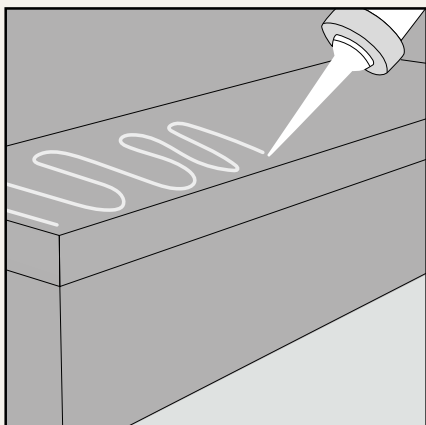
2

Applicera trälim på tappnosen och klicka fast golvet på tappnosen.



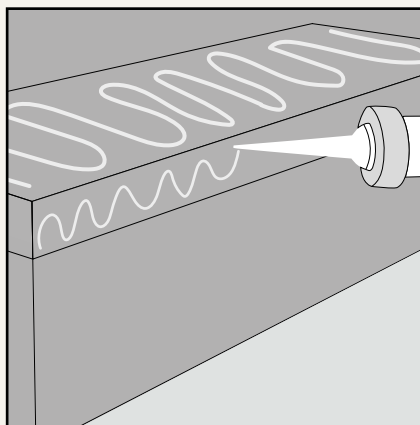
3

Använd lämpligt sättlim som är anpassat för underlaget och trä.



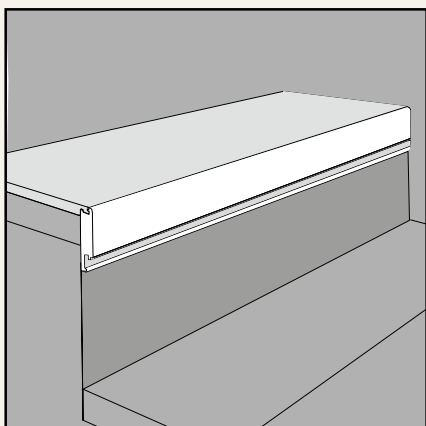
4

Lägg även lim i framkant på steget för att förstärka tappnosen enligt bild.



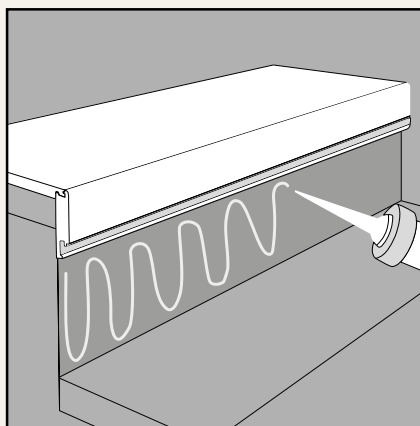
5

Montera plansteget med tappnos.



6

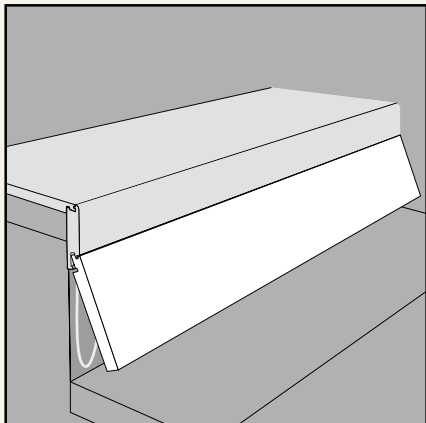
Fördela ut sättlim på trappans sättsteg.



Installation av trappnos (2/2)

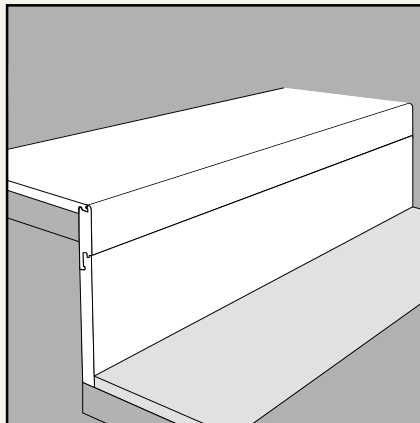
7

Passa in profilen i trappnosens och vik in den undre tillsågade brädan mot sättsteget så att sättlimmet fäster ordentligt.



8

Nu är första steget klart. Fortsätt installationen genom att upprepa steg 1-8.



Share your stunning
new stairs with us!

@bjeliflooring



woodura™

BJELIN