

# Upute za postavljanje Woodura Herringbone 2.0



# Plutajuća ugradnja podova Woodura Herringbone 2.0 s mehaničkim spajanjem

Pažljivo pročitajte sve upute prije postavljanja poda.

## Priprema

Prostorija i daske moraju biti temperature od najmanje 18 °C. Ravnomjerno rasporedite pakete kako bi postigli sobnu temperaturu.

Pregledajte svaku dasku prije postavljanja. Ako ste angažirali stručnjaka, neka i on pažljivo pročita upute za postavljanje. Bjelin ne snosi nikakvu odgovornost za očite greške ili nedostatke koji su bili vidljivi prije postavljanja. Bjelinovi podovi uobičajeno se postavljaju plutajućom ugradnjom, ali mogu se i lijepiti (vidjeti posebne upute). Ako upotrebljavate ljepilo, preporučamo da angažirate stručnjaka.

Otvorite 2–3 kutije kako biste provjerili postoje li varijacije u boji/dizajnu, a najbolje bi bilo da pomiješate daske iz različitih kutija. Tako ćete dobiti ideju o varijacijama prije nego što počnete s postavljanjem.

Podovi od učvršćenog drva postavljaju se plutajućom ugradnjom, tj. spajaju se bez pričvršćivanja za podnu podlogu.

- Podna podloga treba biti suha, ravna, čvrsta i čista.
- Uklonite sve tepihe.
- Ako ih postavljate na celularnu plastiku (EPS), najprije postavite najmanje 6 mm debelu dasku s perom/utorom za raspodjelu opterećenja.
- Naš pod može se postaviti na podno grijanje, a sustav grijanja mora osigurati učinkovitu i ravnomjernu raspodjelu topline po cijelom podu. Temperatura površine poda nikada ne smije prelaziti 27 °C (to vrijedi i za dijelove gdje se nalaze cijevi radijatora, ispod tepiha i slično).
- Izmjerite ravnost podne podloge na 2 m i 0,25 m duljine. Ako je neravnina veća od  $\pm 3$  mm na 2 m ili  $\pm 1,2$  mm na 0,25 m, podnu podlogu najprije će trebati iznivelirati. Imajte na umu da je  $\pm 2$  mm na 1 m prihvatljivo za postavljanje.
- Relativna vlažnost zraka (RV) u prostoriji ne smije biti veća od 60 %. Ako je relativna vlažnost manja od 30 %, postoji veći rizik od udubljenja i razmaka između dasaka. Ako je relativna vlažnost niska, može se upotrijebiti ovlaživač zraka za povećanje vlažnosti.
- Drvene podove u većini slučajeva treba zaštititi od vlage iz podne podloge. Za najbolje rezultate preporučamo Bjelinovu podnu podlogu Kombi, koja je kombinacija parne brane i pjene. Možete upotrijebiti i polietilensku foliju otpornu na starenje od 0,2 mm, nanесenu s preklapanjem od 200 mm u kombinaciji s pjenom ili građevinskim/krpenim papirom. Na tržištima gdje ovi proizvodi nisu dostupni, obratite se svojem lokalnom predstavniku Bjelina za odobrene proizvode. Imajte na umu da je zaštita od vlage obavezna na podnim podlogama od svježeg lijevanog betona, laganog betona, betonskim podovima izravno na tlu, na temeljima, na gredama iznad vrućih ili vlažnih prostorija (npr. kotlovnica ili praonica rublja) ili sustavima podnog grijanja.
- Podna podloga mora biti dobro očišćena i suha kako ne bi nastala plijesan. U većini slučajeva to će značiti usisavanje podne podloge.
- Kada upotrebljavate odvojenu parnu branu, primijenite međusloj na vrhu kako biste smanjili udarnu buku. Upotrijebite polietilensku pjenu od 2 mm odobrene kvalitete (tlačna čvrstoća od najmanje 20 kPa) u domovima i od 60 kPa u zahtjevnim okruženjima kao što su uredi i drugi javni prostori ili građevinski/krpeni papir. Međusloj se postavlja od ruba do ruba. Ako postoje nominalni zahtjevi za smanjenje udarne buke, obratite se stručnjaku za zvuk.
- Ako relativna vlažnost u podnoj podlozi iznosi 90 – 98 %, potrebno je upotrijebiti barijeru koja sprečava vlagu nastalu u zračnom otvoru, kao što je Platon ili Matak. Imajte na umu da na vrh brane za vlagu treba postaviti najmanje 6 mm debelu dasku s perom i utorom za raspodjelu opterećenja, kao što je daska od drvenih vlakana ili iverice.
- Pod se pomiče u skladu s promjenama vlage te stoga obično treba postojati minimalni dilatacijski razmak od 10 mm (odnosi se na prostorije širine do 6 metara) u odnosu na zidove i fiksne predmete (stepenice, stupove, okvire vrata itd.) radi lakšeg postavljanja. Također je moguće izračunati potrebnu veličinu: računajte na dilatacijski razmak od 1,5 mm po metru. Taj dilatacijski razmak mora biti oko cijelog poda uza zid i druge čvrste predmete. Imajte na umu da ako samo 10 mm novopostavljenog poda dodiruje drugu površinu, poput zida, više se neće moći širiti. Prostorije do 25 m širine i 25 m duljine mogu se postaviti kao jedna kontinuirana površina. Ako je pod veći, trebali biste ga podijeliti. Podove treba podijeliti na vratima dilatacijskim razmakom. Prekrijte dilatacijski razmak lajsnom. Kod postavljanja u prostorije u obliku slova L, T ili U te na prijelazima u hodnike potrebno je ostaviti dilatacijski razmak.
- Zidna ili T-prijelazna lajsna moraju biti 50 % deblje od širine dilatacijskog razmaka. Primjerice: Ako ste izračunali da trebate dilatacijski razmak od 8 mm između poda i zida, lajsna bi trebala biti debela najmanje 12 mm.

## Postavljanje

Proizvod dolazi u dvije vrste dasaka: A i B, kao što je naznačeno na poledini svake daske. U ovim uputama za postavljanje, daske A i B upotrebljavaju se za izradu uzorka riblje kosti.

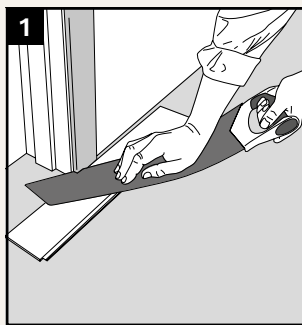
Pri kupnji podnih obloga, preporučamo da uvijek dodate 10–15 % za obradu i prilagodbu materijala.

Bjelinova podna obloga Woodura Herringbone 2.0 prikladna je za postavljanje s bordurama.

## Upute

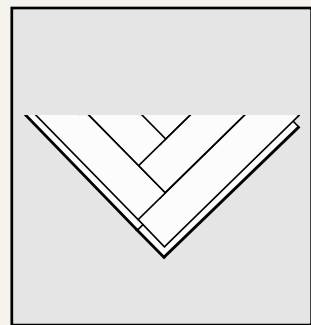
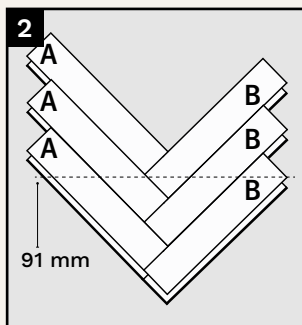
**1**

Započnite s uklanjanjem/podrezivanjem okvira vrata kako bi se daske mogle gurnuti ispod da bi se postigao uredan i profesionalan rezultat. Najbolje je upotrijebiti višenamjenski alat ili ručnu pilu. Upotrijebite dasku okrenutu naopako s podlogom kao predložak kako biste postigli pravu visinu. Pazite da pod ne zapinje u ili ispod okvira vrata.



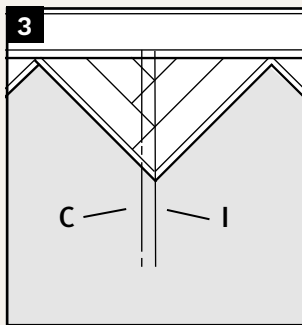
**2**

Kako biste olakšali postavljanje, počnite s izradom početnih trokuta. Prvo odredite koliko trokuta trebate i napravite ih od 3 x A dasaka i 3 x B dasaka. Izmjerite 91 mm od kuta A daske i povucite ravnu liniju do kuta B daske kao na slici. Izrežite duž linije kako biste dobili pravi kut. Potrebna su vam otprilike 1,3 trokuta po metru jer su nakon rezanja dugi 773 mm.



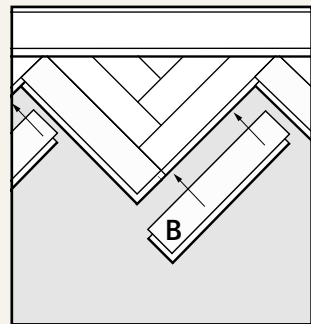
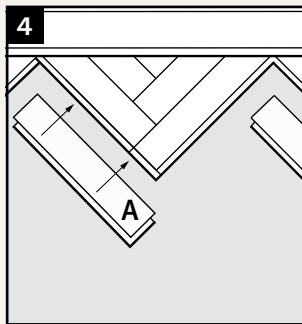
**3**

Izmjerite širinu prostorije i označite središnju liniju sobe (C) na podlozi. Zatim nacrtajte liniju za postavljanje (I) na podlozi 32 mm desno od središnje linije. Tako ćete centrirati uzorak riblje kosti u prostoriji.



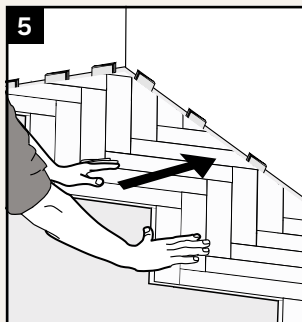
**4**

Nakon što označite linije, možete početi postavljati početne trokute. Započnite postavljanjem početnog trokuta vrhom prema liniji za postavljanje. Postavljajte podnu oblogu tako da daske postavite dužom na dužu stranu pod kutom i spojite kraću stranu, dasku A i dasku B naizmjenice. Najprije postavite red A dasaka s lijeva na desno, zatim novi red B dasaka s lijeva na desno, i tako dalje.



**5**

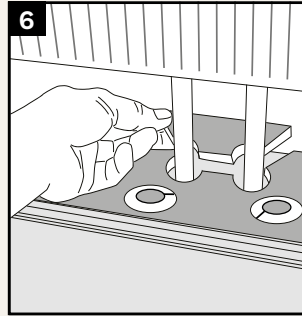
Postavite 3 reda i provjerite je li udaljenost od zida točna. Najbolje bi bilo da za to upotrijebite odstojnike. Ako pod treba prilagoditi neravnom zidu, učinite to prije nego što izvršite konačna podešavanja klinovima.



**6**

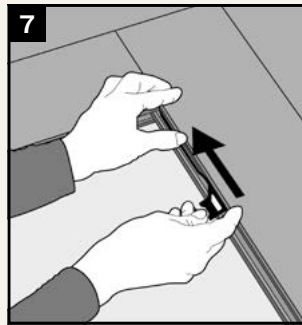
Za cijevi izbušite rupe barem 20 mm veće od promjera cijevi. Ispilite kako je prikazano i zalijepite izrezani komad natrag na mjesto nakon postavljanja poda. Odmah uklonite višak ljepila.

Rupe prekrijte rozetama za cijevi.



**7**

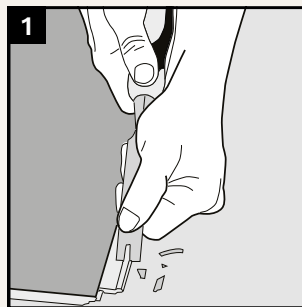
Ako trebate ukloniti postavljenu dasku, najlakše je koristiti se Bjelinovim klinom za demontažu. Umetnite ga u spoj kratke strane kako bi se oslobodio mehanizam za zaključavanje.



## Obrnuto postavljanje

**1**

Za obrnuto postavljanje ili postavljanje ispod okvira vrata, primjerice, morat ćete ukloniti dio za zaključavanje i umjesto toga zalijepiti spoj upotrebom PVAC ljepila za drvo. Upotrijebite D3 ljepilo.



**!**

Na kraju uklonite klinove i prekrijte prazninu između zida i poda lajsnom ili letvicom. Završne letvice ili prijelazne lajsne upotrebljavaju se za spajanje drvenih podova i drugih podnih materijala. Postavite letvice tako da se pod može pomicati ovisno o sezonskim varijacijama.

## Zaštita poda

Osnovno je pravilo da se drveni pod postavlja zadnji u građevinskom projektu kako bi se izbjegla oštećenja. Ako se u prostoriji u kojoj je postavljen pod obavljaju daljnji radovi, pod se mora zaštititi materijalom koji propušta vlagu (npr. građevinski/krpeni papir). Također provjerite da zaštita ne mijenja boju poda ili ostavlja tragove poput voska. Nemojte lijepiti traku na drveni pod, nego samo na svaki sloj zaštitne obloge. Mnoge trake tako se čvrsto zalijepe za podnu

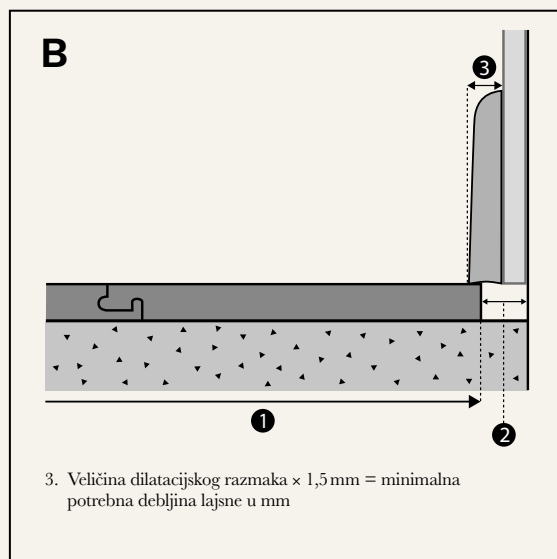
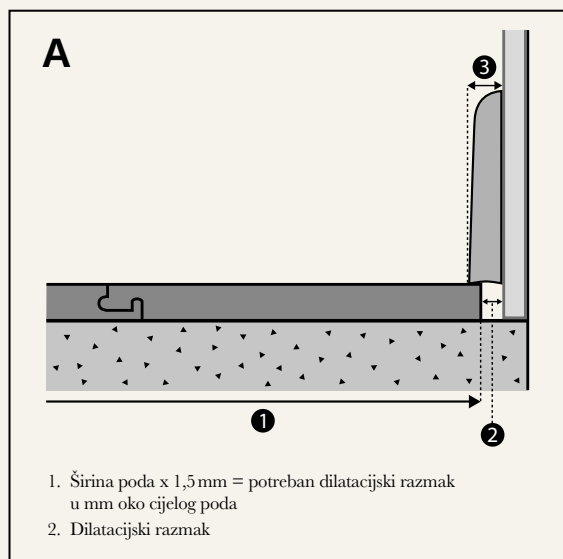
površinu da se premaz skine kada se traka ukloni. Što je traka dulje zalijepljena, to je veći rizik da će jače prianjati za završni sloj.

Ako naiđete na oštećenu dasku, odložite je sa strane. Može ostati višak ili se može upotrijebiti na kraju. Naravno, možete je i zamijeniti ondje gdje ste je kupili. Osoba koja postavlja pod odgovorna je za to da se ne postave daske s očitim nedostacima.

## Debljina lajsne

- Zapamtite da debljina lajsne ovisi o veličini dilatacijskog razmaka, a ne obrnuto.
- Za veće podne površine bit će potrebni veći dilatacijski razmaci, a stoga i deblje lajsne.

## Kako izračunati debljinu lajsne



Provjerite može li se pod slobodno pomicati ispod zidne obloge.

## Minimalna širina dilatacijskog razmaka i lajsne za različite širine poda

ŠIRINA PODA 1	DILATACIJSKI RAZMAK 2	ŠIRINA LAJSNE 3
4 m	6 mm *	10 mm
6 m	9 mm *	15 mm
8 m	12 mm	18 mm
10 m	15 mm	22 mm
12 m	18 mm	27 mm
15 m	22 mm	33 mm
18 m	27 mm	40 mm

\*Za jednostavno postavljanje, minimalni preporučeni dilatacijski razmak iznosi 8 – 10 mm

**Savjet:** Ako renovirate ili gradite novu građevinu, postavite zidne obloge malo više. Na taj se način pod može pomicati ispod njih te ćete izbjeći upotrebu debelih lajsni. Pogledajte sliku B.

## Njega i održavanje naših podova

Bjelinovi drveni podovi lako se održavaju. Svakodnevno održavanje najjednostavnije se obavlja usisavanjem i povremenim čišćenjem dobro ocijeđenom krpom. Nemojte prečesto prati vlažnom krpom jer je drvo osjetljivo na vodu. Kada perete pod vlažnom krpom, trebao bi se osušiti u roku od 2–3 minute. Tako ćete znati da ste upotrijebili ispravnu količinu vode.

Ako upotrijebite previše vode, pod se može oštetiti.

Ako je slučajno prolijete, neće ostaviti trag na podu ako ga odmah obrišete.

Postavite otirač izvana i iznutra kod ulaznih vrata kako biste izbjegli unošenje velike količine prljavštine i šljunka, koji

mogu uvelike oštetiti vaše podove. Ako ne budete unosili prljavštinu i šljunak, Bjelinov pod trajat će godinama.

Preporučamo upotrebu filcanih jastučića ispod namještaja kako biste izbjegli nepotrebne tragove i ogrebotine.

**U slučaju mrlje na podu, pogledajte tablicu u nastavku.**

Budite oprezni s jakim sredstvima za uklanjanje mrlja. Ako ih upotrijebite previše ili prejako trljate, to može utjecati na lak ili ulje na vašem podu.

**Za detaljnije upute o održavanju posjetite [bjelin.com](http://bjelin.com).**

## Tvornički lakirane površine

MRLJA	UKLANJANJE
Asfalt, guma, ulje, laštilo za cipele, čađa, sasušena čokolada ili ostaci masti	Bjelin Ecoline Magic Cleaner, Bona Kemi Deep Cleaner razrijeđen s vodom, alkoholno sredstvo za čišćenje, benzin i sl.
Bojice, ruž za usne, flomasteri	Alkoholno sredstvo za čišćenje razrijeđeno s vodom u omjeru 50 : 50
Vosak, žvakaća guma	Hladni sprej ili nanesite vrećicu s kockicama leda, zatim nježno ostružite
Krv	Hladna voda

## Tvornički nauljene površine

MRLJA	UKLANJANJE
Asfalt, guma, ulje, laštilo za cipele, čađa, sasušena čokolada ili ostaci masti	Bjelin Ecoline Magic Cleaner, Bona Kemi Deep Cleaner razrijeđen s vodom, alkoholno sredstvo za čišćenje, benzin i sl.
Bojice, ruž za usne, flomasteri	Alkoholno sredstvo za čišćenje razrijeđeno s vodom u omjeru 50 : 50
Vosak, žvakaća guma	Hladni sprej ili nanesite vrećicu s kockicama leda, zatim nježno ostružite
Krv	Hladna voda

*Nauljene površine osjetljive su na jake deterdžente i snažna čišćenja. Nakon čišćenja mrlja, nauljenu površinu možda će trebati ponovno nauljiti.*

**Za više informacija o održavanju, njezi i popravcima posjetite našu internetsku stranicu: [www.hr.bjelin.com](http://www.hr.bjelin.com)**



### Kontrolni popis:

- ✓ Uklonite sve lajsne.
- ✓ Uklonite ili podrežite okvire vrata.
- ✓ Ostavite dovoljan dilatacijski razmak između poda i svih fiksnih predmeta kao što su zidovi, pragovi, stupovi i cijevi.
- ✓ Daske uvijek treba polagati po dužini prostorije. Ako je prostorija približno kvadratnog oblika, možete odabrati smjer postavljanja poda.



### Preporučeni alati i oprema:

- ✓ Zaštitne naočale
- ✓ Odobrena maska za prašinu Usisivač
- ✓ Klinovi za postavljanje
- ✓ Pila Olovka
- ✓ Mjerni instrument Trokut za crtanje
- ✓ Brana za vlagu – ako je potrebno



### Drvena prašina

Piljenjem i brušenjem drva stvara se drvena prašina.

#### Preventivne mjere:

- Oprema treba imati sakupljač prašine kako bi se smanjila količina prašine u zraku.
- Upotrebljavajte odgovarajuće dizajniranu zaštitnu masku kako biste smanjili izloženost drvenoj prašini u zraku.
- Izbjegavajte kontakt s očima i kožom.
- U slučaju nadražnosti, isperite oči i kožu vodom najmanje 15 minuta.
- U slučaju jake nelagode, odmah potražite liječničku pomoć.



Podijelite svoje prekrasne  
nove podove s nama!

@bjeliflooring



woodura™

**BJELIN**