

Monteringsanvisning Woodura herdet tre 3.0



Flytende montering av Woodura herdet tre 3.0 med mekaniske fuger

Les nøye gjennom hele leggeanvisningen før du begynner på arbeidet.

Forberedelser

Rommet og parketten må ha en temperatur på minst 18 °C. Husk å legge pakkene utover slik at de raskere når romtemperatur.

Undersøk alle gulvbord før legging. Hvis du får jobben gjort av en fagperson, skal også han/hun lese hele leggeanvisningen før arbeidet starter. Bjelin tar ikke ansvar for åpenbare feil eller mangler som kunne ha vært oppdaget før leggingen. Bjelins tregulv legges vanligvis flytende, men kan også limes (se egne instruksjoner).

Hvis gulvet skal limes, anbefaler vi at du kontakter en fagperson.

Åpne 3–4 pakker av gangen og bland bordene når gulvet legges. Slik får du et bilde av variasjonene i farge og design før legging.

Herdet tregulv legges flytende, det vil si at det klikkes sammen uten å festes til undergulvet.

- Undergulvet må være tørt, plant, fast og rent.
- Tepper må fjernes.
- Se spesialinstruksjoner ved legging på ekspandert polystyren.
- Herdet tregulv kan brukes ved gulvvarme, men varmesystemet må være slik at varmen fordeles effektivt og jevnt over hele gulvet. Gulvets overflatetemperatur må aldri overstige 27 °C (gjelder også radiatorrør og under tepper osv.).
- Sjekk at undergulvet er plant ved å måle over en avstand på henholdsvis 2 m og 0,25 m. Ved ujevnheter på mer enn ± 3 mm ved 2 m eller mer enn $\pm 1,2$ mm ved 0,25 m må gulvet avrettes. Ujevnheter på ± 2 mm ved 1 m målelengde er akseptabelt.
- Den relative fuktigheten i rommet må ikke overstige 60 % RF. Ved en RF på under 30 % øker risikoen for at bordene slår seg og at det oppstår gliper. Ved lav RF i luften kan man tilføre fuktighet med en luftfukter.
- Tregulv bør i de fleste tilfeller beskyttes mot fuktighet fra underlaget. For best resultat anbefaler vi i første rekke Bjelins underlag Kombi, som er en kombinert dampspærre og skum. Du kan også bruke en 0,2 mm (6 mil) aldersbestandig polyetylenfilm, lagt med 200 mm overlapp i kombinasjon med skum eller ullpapp/trinnlydsplater. Legg merke til at det alltid skal legges dampspærre hvis undergulvet består av nylagt betong, lettbetong, betonggulv direkte på grunnen, krypkjellere eller bjelkelag over varme eller fuktige rom (f.eks. fyrrom eller vaskerom) eller har gulvvarme.
- Undergulvet må være godt rengjort og tørt for å unngå muggdannelse. I de fleste tilfeller innebærer dette å støvsuge undergulvet.
- Hvis det benyttes en separat dampspærre, skal det legges skum over for å dempe skrittlyd. Bruk maks 2 mm

polyetylenskum av godkjent kvalitet (minst 20 kPa i hjemmemiljø og 60 kPa i offentlige miljøer.) eller ullpapp. Underlaget legges kant i kant. Ved nominelle krav til lydemping, kontakt en lydeksperter.

- Hvis RF i underlaget er mellom 90 og 98 %, må det benyttes en fuktighetssperre som gir rom for luft, som Platon eller Mataki. Legg merke til at et lastfordelende lag med en tykkelse på minst 6 mm og som sammenføres med not og fjær, som for eksempel trefiber- eller sponplate, skal legges over fuktighetssperren.
- Parketten skal legges i rommets lengderetning. Gulvet beveger seg i takt med fuktighetsvariasjonene og bør derfor vanligvis ha en klaring på minst 10 mm (gjelder rom opptil 6 meters bredde) mot vegger og faste gjenstander (trapper, søyler, dørkarmer osv.) slik at gulvet kan ekspandere, og for at gulvet skal være enkelt å legge. Man kan også regne ut størrelsen og legge på 1,5 mm klaring per meter gulv. Det må være klaring rundt hele gulvet mot veggen og andre faste gjenstander. Husk at det er nok at 1 cm av det nylagte gulvet kommer i kontakt med en annen overflate, for eksempel veggen, for at gulvet ikke får mulighet til å bevege seg. Rom med en bredde på opptil 25 m og en lengde på 25 m kan legges som én sammenhengende flate. Hvis gulvet er større, skal det deles. Gulvet skal deles med en ekspansjonsfuge i døråpninger. Dekk ekspansjonsfugen med en profillist eller en terskel. Ved legging i rom med L-, T- eller U-form og ved overgang til korridorer må det legges inn en ekspansjonsfuge.
- List eller T-list må være 50 % tykkere enn ekspansjonsfugen. Eksempel: hvis du har regnet ut at du trenger en klaring på 8 mm mellom gulvet og veggen, må gulvlisten være på minst 12 mm.

Legging

Først regner du ut hvor mange parkettbord du trenger til den aktuelle bredden på rommet. Hvis siste bord er smalere enn 40 mm bør den første lengden sages til slik at bordet på begynnelsen og slutten får samme bredde. Dette gir et penere resultat. Husk at det er enklest å starte på langveggen som har flest dører. Hvis det er dører på kortveggen, starter du raden der. Bordene legges rad for rad, enten fra høyre mot venstre eller fra venstre mot høyre, men også baklengs.

Man skal alltid installere tregulv med minst én kortsideskjøt på hver andre rad. Dette gjelder også på mer kompakte arealer, sånn som ganger og mindre rom. En jevn fordeling av kortsideskjøter gjør at gulvet ligger jevnt også ved temperaturforandringer.

Bruk kiler for å holde riktig avstand mellom gulv og vegg. Det bør være en klaring på ca 10 mm mot veggen og andre faste gjenstander. Dette for å lette arbeidet med legging av siste rad mot vegg/faste installasjoner. Bordene bør legges i rommets lengderetning.

Fjern til slutt kilene og dekk klaringen mellom veggen og gulvet med en gulvlist eller overgangslist. Avslutningslist eller T-list brukes som overgang mellom parkett og andre gulvmaterialer. Fest listene slik at gulvet kan bevege seg i takt med årstidene.

Eventuelle skadede bord legges til side. Kanskje blir de til overs, eller de kan brukes til slutt. Du kan selvsagt også bytte dem der du kjøpte gulvet. Det er gulvleggerens ansvar at bord med synlige feil ikke blir brukt.

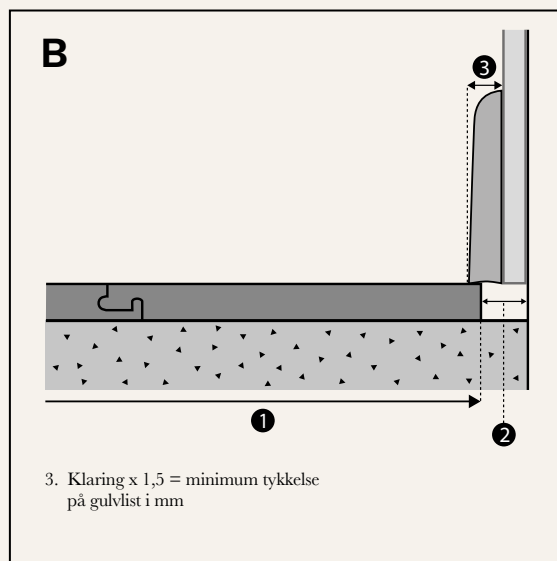
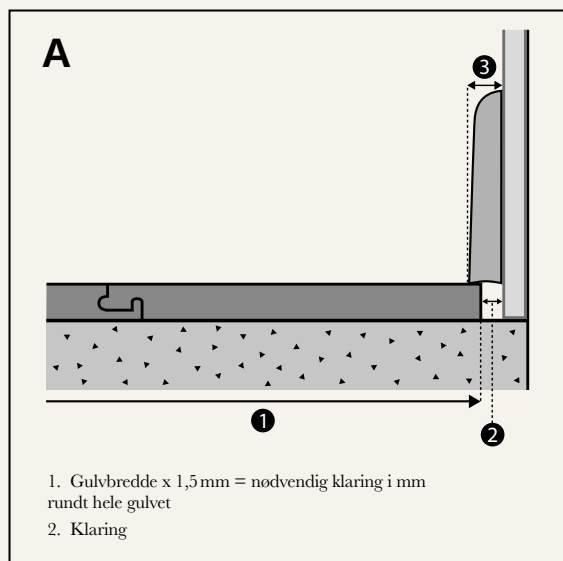
Tykkelse på list

Husk at det er gulvets bevegelser som avgjør tykkelsen på listen, og ikke omvendt.

- Større gulv trenger større klaring, noe som betyr tykkere lister.

Tips: En enkel måte å unngå tykke lister på hvis du pusser opp eller bygger nytt, er å montere veggplatene litt høyere, slik at gulvet kan bevege seg under dem. Se bilde B.

Slik regner man ut tykkelsen på listene



Påse at gulvet kan bevege seg fritt under veggplatene.

Minimumstykkelse på klaring og gulvlist ved ulike gulvstørrelser

GULVSTØRRELSE 1	KLARING 2	BREDDE GULVLIST 3
4 m	6 mm*	10 mm
6 m	9 mm*	15 mm
8 m	12 mm	18 mm
10 m	15 mm	22 mm
12 m	18 mm	27 mm
15 m	22 mm	33 mm
18 m	27 mm	40 mm

*For enkel legging anbefales en klaring på minimum 8–10 mm.

Tildekking av gulvet

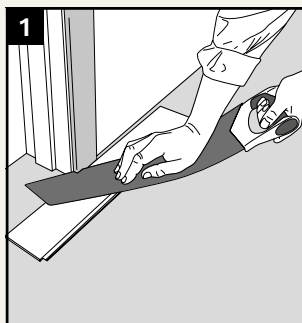
Tommelfingerregelen er at parketten skal legges til slutt i byggeprosjektet for å unngå skader. Hvis gjenstår arbeid i rommet etter at gulvet er lagt, skal gulvet beskyttes med et materiale som lar fuktigheten passere (f.eks. dekningspapp / Ram Board gulvbeskytter). Sjekk også at beskyttelsen

ikke misfarger gulvet eller etterlater rester av f.eks. voks. Ikke teip beskyttelsen fast i gulvet, bare teip arkene fast i hverandre. Teipen kan bli sittende så hardt fast i gulvet at overflatebehandlingen løsner når teipen fjernes. Jo lenger teipen får sitte, desto større er risikoen for at den fester seg enda hardere til overflaten.

Instruksjoner

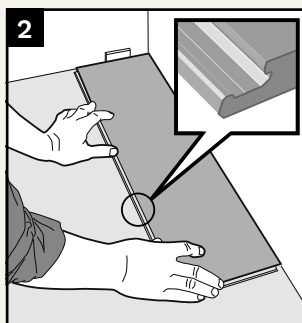
1

Begynn med å ta av / sage av dørkarmene slik at gulvet kan skyves inn under dem. Dette gir et pent og profesjonelt resultat. Det enkleste er å bruke et multiverktøy eller en håndsag. Legg på plass underlaget og bruk et parkettbord lagt opp ned som mal for å finne riktig høyde. Husk at gulvet ikke må komme i klem mot eller under dørkarmen.



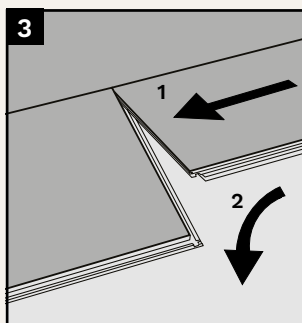
2

Start i venstre hjørne og legg de første bordene med fjæren ut mot rommet på både langsiden og kortsiden. Avstanden til veggen på langsiden kan justeres senere når du har lagt 3 rader.



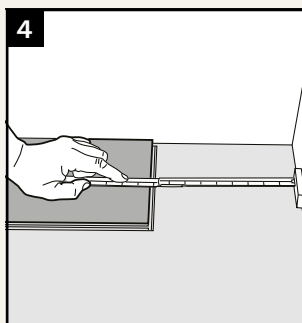
3

Neste bord legges med kortsiden mot kortsiden på det første bordet. Press kortsiden ned slik at den klikker på plass. Fortsett på samme måte i hele første rad.



4

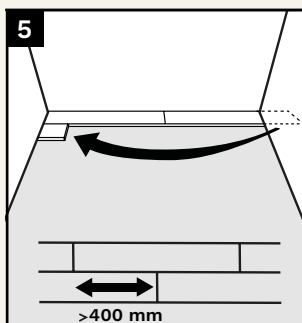
Sag siste bord i første rad til riktig lengde. Ikke glem klaringen mot veggen.



5

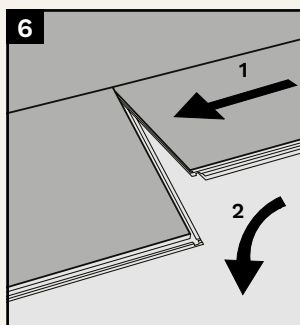
Start neste rad med delen som ble til overs fra forrige rad.

Skjøtene på kortsiden i de neste radene må ha en avstand på minst 400 mm ved bord som er mer enn 1500 mm lange. Bord som er kortere enn 1500 mm må ha en avstand på minst 300 mm mellom skjøtene på kortsiden.

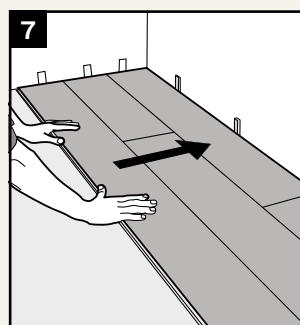


6

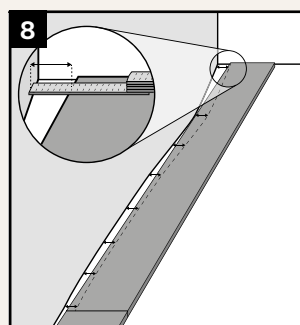
Press langsiden av det nye bordet inn i bordet som allerede er lagt, slik at du får en tett skjõt. Press deretter bordet lett ned samtidig som du banker lett med hånden slik at bordet faller på plass. Vær forsiktig slik at ingenting blir skadet når du banker bordene sammen. Pass på at det ikke finnes f.eks. sagflis i skjõten, fordi dette kan føre til at bordene blir skadet når de klikkes sammen. Fortsett å legge resten av radene på samme måte.

**7**

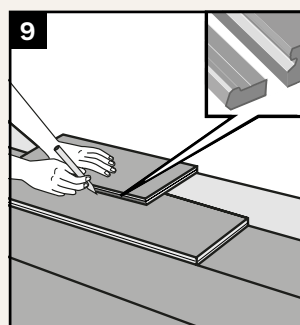
Etter at du har lagt tre rader, kan du justere avstanden mellom gulvet og veggene. Legg kiler mellom gulv og vegg. Fjern kilene når gulvet er ferdig.

**8**

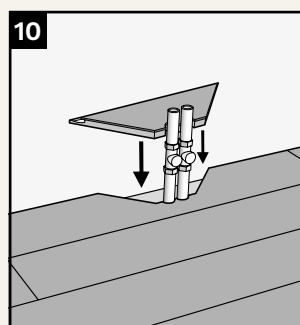
Første raden må av og til tilpasses hvis veggene er skjeve. Tegn omrisset av vegg på parkettbordet. Deretter løsner du bordene i den første raden ved å ta tak i langsiden, dra oppover og samtidig banke lett på skjõten. Sag etter streken. For best resultat må man noen ganger sage til det første bordet, slik at første og siste bord får samme bredde og man unngår at det siste bordet blir for smalt.

**9**

Siste rad: mål bredden på det siste bordet nøyaktig. Slik gjør du: Legg det siste bordet oppå det nest siste med en klaring på ca. 7 mm mot vegg. Marker hvor du skal sage ved å bruke et parkettbord uten fjær. Legg det siste bordet. Noen ganger må man lirke det siste bordet på plass med et slagjern eller brekkjern.

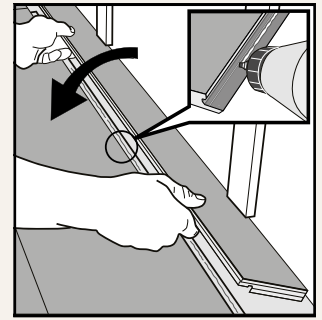
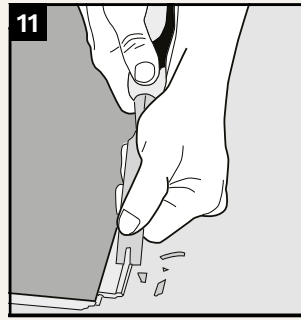
**10**

Ved rørgjennomføringer må det bores hull som er minst 20 mm større i diameter enn røret. Sag som vist på bildene. Lim delen som er skåret ut. Fjern overflødig lim umiddelbart. Dekk hullene med rørmansjetter.

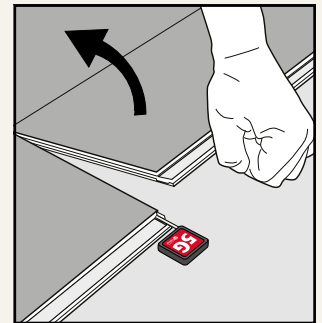
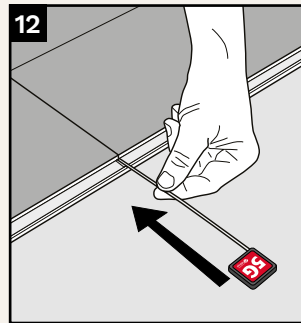


11

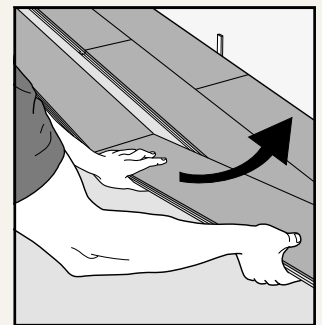
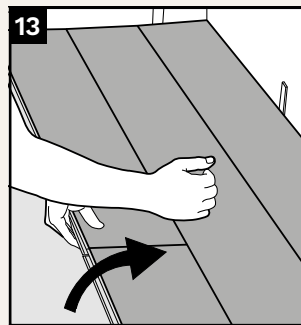
Hvis du ikke får bordet på plass under dørkarmen eller terskler, gjør du følgende: Kutt/høvle bort klikksystemet med en meisel eller høvel. Lim på fjæren med PVAC-lim (D3) og legg bordene på plass. Bruk kiler til å holde bordet på plass mens limet tørker.

**12**

Hvis du må ta opp et bord som er lagt, gjøres dette enklest med Bjelins spesialverktøy, som du setter inn i skjøten på kortsiden slik at klikksystemet løsner. Med dette verktøyet kan du fjerne enkeltstående bord uten å ta opp hele gulvet.

**13**

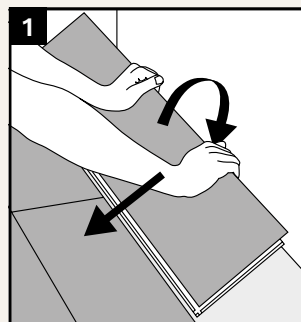
Hvis du ikke har dette verktøyet og må ta opp et bord etter at det er lagt, kan du løsne en hel rad samtidig langs langsiden. Løsne kortsidene ved å skyve dem fra hverandre i vannrett stilling. Det er også mulig å ta opp kortsiden av av gulv med 5G Dryw klikklåssystem.



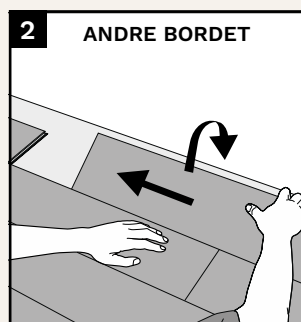
Omvendt legging

1

Når du legger bakover, legger du fra venstre mot høyre. Skyv fjæren på det nye parkettbordet inn under forrige rad og press ned.

**2**

Før neste bord inn under raden som er lagt, skyv det mot kortsiden av forrige bord og press ned. Press kortsiden av bordet forsiktig ned til du hører et klikk, som betyr at det har klikket på plass.



Behandling og vedlikehold av gulvet

Bjelin tregulv er enkle å vedlikeholde. Daglig vedlikehold gjøres enklest med støvsuging og rengjøring med en godt oppvridd klut en gang iblant. Tre er ømtålig for vann, unngå derfor å våtmoppe for ofte og med for mye vann. Når du vasker gulvet skal det være tørt i løpet av 2–3 minutter, da vet du at du har brukt riktig vannmengde.

Hvis du bruker for mye vann, kan gulvet bli skadet.

Søl som tørkes opp umiddelbart, vil ikke etterlate merker i gulvet.

Legg en matte utenfor og innenfor inngangsdøren slik at det ikke dras inn skitt og grus som sliter mye på gulvet. Bjelin-gulvet ditt vil da holde seg pent i mange år.

Vi anbefaler filtknopper under møblene, slik at du unngår unødvendige merker og riper i gulvet. Disse må skiftes ved behov, vi anbefaler minst en gang i halvåret.

Ved flekker på gulvet, se tabellen.

Vær forsiktig med sterke flekkjerningsmidler. Hvis du bruker for mye og gnir for hardt, kan det skade lakken eller oljen.

Mer detaljerte vedlikeholdsanvisninger finnes på bjelin.com.

Fabrikkklakkerte overflater

FLEKKER AV	FJERNES MED
Asfalt, gummi, olje, skokrem, sot og inntørkede flekker av sjokolade eller fett	Bjelin Ecoline Magic Cleaner eller Bona Kemi Deep Cleaner blandet i vann, rengjøringspray, rensbensin eller lignende
Fargeblyanter, leppestift, tusj	Rengjøringsprit blandet 50/50 med vann
Stearin, tyggegummi	Kald spray eller legg en pose isbiter på flekken, og skrap den deretter forsiktig bort
Blod	Kaldt vann

Fabrikkoljede overflater

FLEKKER AV	FJERNES MED
Asfalt, gummi, olje, skokrem, sot og inntørkede flekker av sjokolade eller fett	Bjelin Ecoline Magic Cleaner eller Bona Kemi Deep Cleaner blandet i vann, rengjøringspray, rensbensin eller lignende
Fargeblyanter, leppestift, tusj	Rengjøringsprit blandet 50/50 med vann
Stearin, tuggummi	Bruk kuldespray eller legg en pose isbiter på flekken, og skrap den deretter forsiktig bort
Blod	Kaldt vann

Oljede flater er ømtålige for sterke rengjøringsmidler og kraftig rengjøring. Etter fjerning av flekker kan det være nødvendig å påføre mer olje på det aktuelle stedet.

For mer informasjon om vedlikehold, behandling og reparasjoner, se nettsiden vår www.bjelin.com



Nedliming av gulv

Hvis gulvet skal limes til undergulvet, se spesialinstruksjoner på bjelin.com.



Sjekkliste:

- Ta av alle lister
- Fjern eller sag av dørkarmer og føringer
- Behold tilstrekkelig klaring mellom gulvet og alle faste objekter som vegger, karmen, søyler eller rør.
- Gulvet bør alltid legges i rommets lengderetning. Hvis rommet er tilnærmet kvadratisk, kan du velge retning

☑ Hvis gulvet skal limes til undergulvet, se spesialinstruksjoner på bjelin.com



Anbefalt verktøy og utstyr:

- Vernebriller
- Godkjent støvmaske
- Støvsuger
- Kiler
- Sag
- Blyant
- Måleverktøy
- Vinkelhake
- Kanskje fuktsperre
- Trelim (D3)



Trestøv

Saging og pussing av tre produserer trestøv.

Forebyggende tiltak:

- Utstyret bør ha støvoppsamler for å redusere svevestøv.
- Bruk en egnet vernemaske for å redusere eksponeringen for svevestøv.
- Unngå øye- og hudkontakt.
- Ved irritasjon, skylle øynene og huden umiddelbart med vann i minst 15 minutter.
- Kontakt lege umiddelbart ved kraftig ubehag.



Del dine fantastiske
nye gulv med oss!

[@bjelinflooring](https://www.instagram.com/bjelinflooring)



woodura™

BJELIN