

Monterings vejledning Woodura Planks 3.0



Svømmende lægning af Woodura Planks 3.0 i hærdet træ med mekanisk samling

Læs hele lægningsanvisningen grundigt, inden du går i gang med at lægge gulvet.

Forberedelser

Lokalet og plankerne skal have en temperatur på minimum 18 °C. Husk at sprede plankerne ud, så de hurtigt kan opnå samme temperatur som det lokale, de skal lægges i.

Kontroller hver planke inden lægning. Hvis du har hyret en håndværker, bør vedkommende også læse lægningsanvisningen, inden arbejdet påbegyndes. Bjelin kan ikke drages til ansvar for åbenlyse fejl eller mangler, som kunne have været opdaget inden lægning. Bjelins planker lægges normalt som en svømmende konstruktion, men de kan også limes (se separat lægningsanvisning). Hvis gulvet skal limes, anbefaler vi, at du kontakter en specialist.

Åbn 2–3 bundter ad gangen, og bland plankerne, når du lægger gulvet. Det gør det nemmere at få et indtryk af variationen inden lægningen.

Gulve i hærdet træ lægges svømmende, dvs. at plankerne samles uden at blive fastgjort til undergulvet.

- Undergulvet skal være tørt, jævnt, fast og rent.
- Tæpper skal fjernes.
- Se særlige anvisninger for lægning på ekspanderet polystyren.
- Gulve i hærdet træ kan lægges oven på gulvvarme. Varmesystemet bør levere en effektiv og ensartet varmefordeling under hele gulvet. Gulvets overfladetemperatur må aldrig overstige 27 °C (gælder også for rør til radiatorer, under tæpper etc.).
- Kontroller undergulvets jævnhed over 2 meter og 0,25 meter. Hvis der er ujævnheder på mere end ± 3 mm over 2 meter eller mere end $\pm 1,2$ mm over 0,25 meter, skal de jævnes ud. Ujævnheder på ± 2 mm over 1 meter er acceptable.
- Den relative luftfugtighed i rummet bør ikke overstige 60 % RH. Hvis RH er under 30 %, indebærer det en øget risiko for, at gulvet buler op, og at der opstår sprækker mellem plankerne. Hvis luftfugtigheden er lav, kan du bruge en luftfugter til at tilføje fugt.
- Trægulve skal for det meste beskyttes mod fugt, der trænger op fra undergulvet. Vi anbefaler først og fremmest Bjelins gulvunderlag Kombi, som er en kombination af fugtspærre og skumplast, som giver de bedste resultater. Du kan også bruge 0,2 mm aldersresistent polyethylenfilm, der lægges med 200 mm overlap, i kombination med skumplast eller bomuldspapir/kludepapir/træfiberplade. Bemærk, at på undergulve i nystøbt beton, letbeton, betongulve direkte på jorden, gulkonstruktioner over krybekældre, på bjælker over varme eller fugtige rum (fx fyrrum eller bryggers) og gulve med gulvvarme er det obligatorisk at lægge fugtspærre.
- Undergulvet skal være grundigt rengjort og tørt, så man undgår skimmel. I de fleste tilfælde indebærer det, at undergulvet skal støvsuges.
- Ved brug af en separat fugtspærre bør der lægges skumplast

ovenpå for at dæmpe trinlyden. Brug 2-3 mm. tykt polyethylenskum af godkendt kvalitet (kompressionsstyrke på min. 20 kPa i boligmiljø og 60 kPa i offentligt miljø, såsom kontorer og lign. trafikerede områder) eller bomuldspapir/kludepapir. Mellemlaget lægges kant mod kant. Ved nominelle krav om støjdæmpning bør du kontakte en lydekspert.

- Hvis luftfugtigheden i underlaget er 90–98 %, bør der anvendes en afstandsskabende fugtmembran såsom Platon eller Matakki. Bemærk, at der skal lægges et trykfordelingslag på mindst 6 mm med fer og not oven på fugtmembranen, fx træfiberplade eller spånplade. Bemærk, at disse produkter ikke er tilgængelige i USA.
- Plankerne skal lægges i rummets længderetning. Gulvet udvider sig og trækker sig sammen afhængigt af fugtniveauet, og der skal derfor altid være en ekspansionsfuge på minimum 10 mm (hvilket gælder rum på op til 6 meters bredde) til vægge og faste genstande (trapper, søjler, dørkarme etc.) for at sikre enkel og problemfri lægning. Du kan også beregne den nødvendige ekspansionsfuge for netop dit gulv ved at beregne 1,5 mm ekspansionsfuge for hver breddemeter. Der skal være ekspansionsfuge til alle vægge og faste genstande. Tænk på, at hvis bare 1 cm af dit nylagte gulv ligger helt op til en anden overflade, fx en væg, er det nok til, at gulvet ikke kan bevæge sig. I rum på op til 25 meter i bredden og 25 meter i længden kan gulvet lægges som én stor overflade. Hvis rummet er større, bør du dele gulvet op. I døråbninger skal gulvet deles op, og der skal laves en ekspansionsfuge. Ekspansionsfugen dækkes til med et fodpanel. Ved lægning i L-, T- eller U-formede rum og ved overgange til korridorer, skal der være en ekspansionsfuge.
- Fodpaneler og gulvprofiler skal være 50 % bredere end ekspansionsfugen. For eksempel: Hvis du har beregnet, at der skal være en ekspansionsfuge på 8 mm mellem gulvet og væggen, skal fodpanelet være mindst 12 mm.

Lægning

Beregn først, hvor mange planker bredt rummet er. Hvis den sidste planke bliver smallere end 40 mm, skal den første række også skæres til, så den første række planker bliver lige så bred som den sidste. Så bliver gulvet pænere. Tænk på, at det er nemmest at begynde med den langside, der har fleste døre. Hvis der er døre i en af endevæggene, skal du lægge fra den ende. Plankerne kan lægges fra venstre og fra højre, men også bagfra.

Du bør altid montere svømmende trægulve med mindst en endesamling i hver anden række. Det gælder også i mere kompakte rum som entréer eller mindre værelser. En jævn fordeling af endesamlinger gør det muligt for gulvet at forblive plant i forbindelse med temperaturændringer.

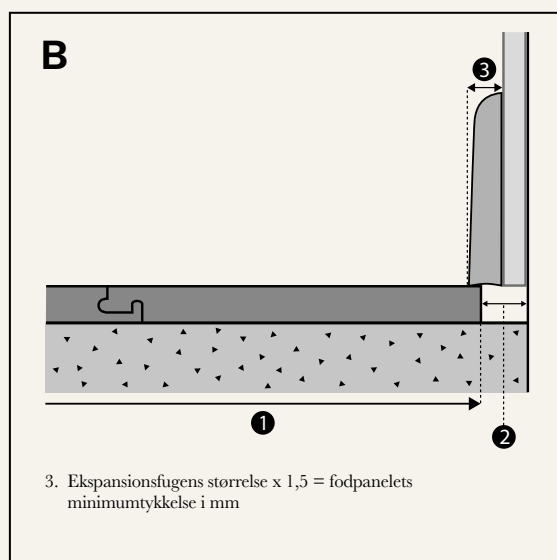
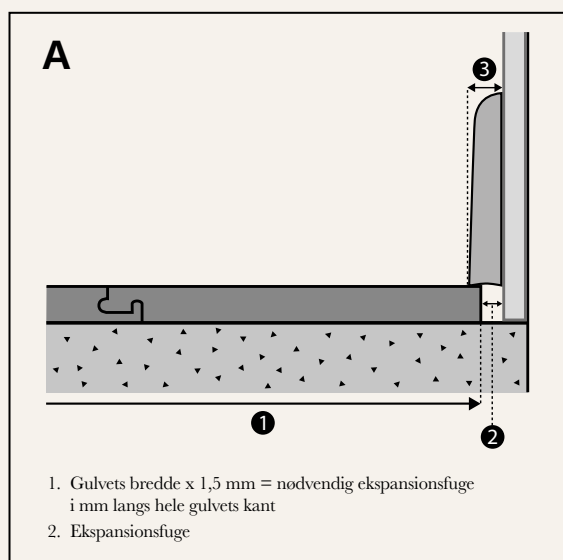
Brug afstandskiler til at sikre korrekt afstand mellem gulvet og væggen. Kilerne gør det muligt at lave en ekspansionsfuge på mindst 10 mm mellem væggen og andre faste genstande.

Plankerne skal lægges i rummets længderetning.

Afslut ved at fjerne kilerne og skjule ekspansionsfugen mellem væggen og gulvet med en fodliste eller et fodpanel. En gulvprofil anvendes som samling mellem trægulve og gulve i andre materialer. Monter lister og paneler på en måde, som giver gulvet mulighed for at bevæge sig i forhold til årstidsmæssige udsving.

Hvis du finder en beskadiget planke, skal du lægge den til side. Den kan udelades eller anvendes til afslutninger. Du kan naturligvis også få den byttet der, hvor du har købt den. Montøren har ansvaret for at sikre, at planker med åbenlyse fejl ikke anvendes.

Sådan beregner du, hvor tykke fodpanelerne skal være



Sørg for, at plankerne kan bevæge sig frit under vægbeklædningen.

Ekspansionsfugens minimumbredde og fodpanelets minimumtykkelse ved forskellige gulvbredder

GULVETS BREDDE 1	EKSPANSIONSFUGE 2	FODPANELETS TYKKELSE 3
4 m	6 mm*	10 mm
6 m	9 mm*	15 mm
8 m	12 mm	18 mm
10 m	15 mm	22 mm
12 m	18 mm	27 mm
15 m	22 mm	33 mm
18 m	27 mm	40 mm

*Anbefalingen om en ekspansionsfuge på minimum 8–10 mm sikrer, at gulvet er nemt at lægge.

Afdækning af gulve

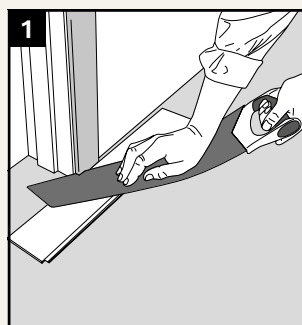
Den grundlæggende regel er, at trægulvet skal lægges til sidst i byggeprocessen, så man undgår at ødelægge det. Hvis der skal udføres yderligere arbejde i det rum, hvor gulvet er blevet lagt, skal gulvet beskyttes med et materiale, som lader fugt trænge igennem (fx afdækningspap/ram board). Kontroller også, at

afdækningen ikke misfarver gulvet eller efterlader rester af fx voks. Tape ikke afdækningen fast på trægulvet, sæt kun tape på de andre stykker afdækning. Mange typer tape hæfter så godt på gulvet, at overfladebehandlingen følger med, når man tager tapen af. Jo længere tapen får lov til at sidde, desto større er risikoen for, at den sidder fast på overfladebehandlingen.

Instruktioner

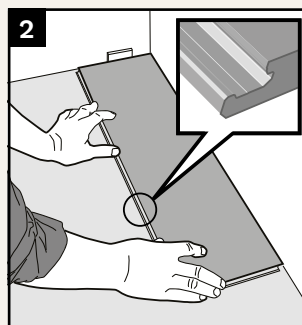
1

Start med at fjerne eller afkorte dørtrin og dørkarme, så plankerne kan skydes ind under dem, hvilket giver et pænt og professionelt resultat. Det gør du nemmest med et multiværktøj eller en fukssvans. Brug en planke med bagsiden opad til at sikre, at du saver i den rigtige højde. Husk, at gulvet ikke må ligge så tæt ind til eller under dørkarmen, at det ikke kan bevæge sig.



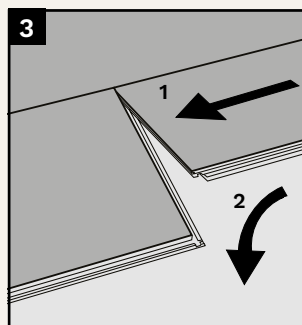
2

Start i venstre hjørne, og læg de første planker med låsemekanismen udad på både langsiden og i enden. Langsides afstanden til væggen kan justeres, når du har lagt de første tre rækker.



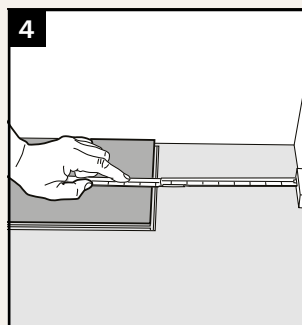
3

Enden af den næste planke lægges mod enden af den første planke. Tryk den korte ende ned, så den klikker på plads. Fortsæt på samme måde med hele den første række.



4

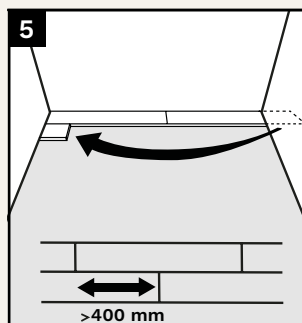
Skær den sidste planke i den første række til i den rigtige længde. Husk ekspansionsfugen hele vejen rundt langs kanten af gulvet.



5

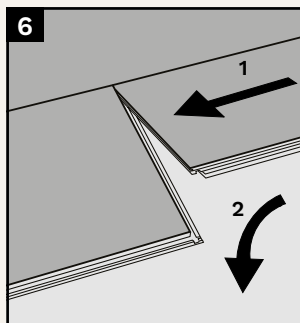
I næste række starter du med det stykke, der er til overs fra den første række.

Planker skal være forskudt mindst 400 mm i forhold til rækken ved siden af, når brædderne er over 1500 mm lange. Hvis plankerne er under 1500 mm lange, skal de være forskudt mindst 300 mm.

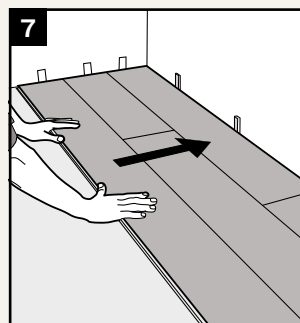


6

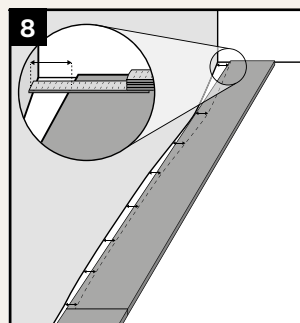
Tryk den nye plankes langside ned i den planke, der allerede er lagt, så samlingen er tæt. Tryk derefter forsigtigt planken ned, samtidig med at du banker let med hånden på planken, så den falder på plads. Vær forsigtig, når du banker dem sammen, så de ikke går i stykker. Sørg for, at der ikke ligger partikler fra fx savsmuld i sprækken, da det kan forhindre plankerne i at klikke sammen eller ødelægge dem, hvis man tvinger dem sammen. Læg de resterende rækker på samme måde.

**7**

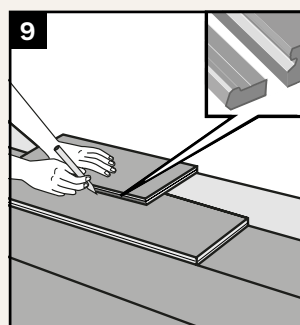
Når du har lagt tre rækker, kan du justere afstanden mellem gulvet og væggene. Sæt afstandskiler mellem gulvet og væggen. Kilerne fjernes, når du er færdig med at lægge gulvet.

**8**

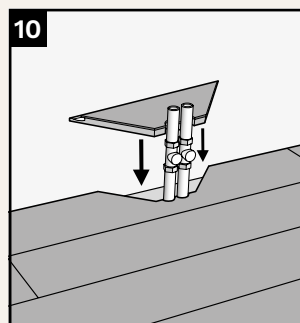
Hvis væggen ikke er lige, er man nødt til at save den første række til. Tegn væggens kontur på plankerne. Løsn plankerne i den første række ved at tage fat i langsiden og løfte opad, mens du banker let på samlingen. Sav efter linjen. Nogle gange er man nødt til at dele den første planke på langs, så den første planke er lige så bred som den sidste for at undgå, at den sidste planke bliver for smal.

**9**

Sidste række: Mål den sidste rækkes nøjagtige bredde. Sådan gør du: Læg den sidste planke oven på den næstsidste række med cirka 7 mm afstand til væggen. Streg skærelinjen op ved hjælp af et bræt uden låsemekanisme. Læg den sidste planke. Nogle gange er man nødt til forsigtigt at hjælpe den sidste planke med at komme på plads med et koben eller et gulvjern.

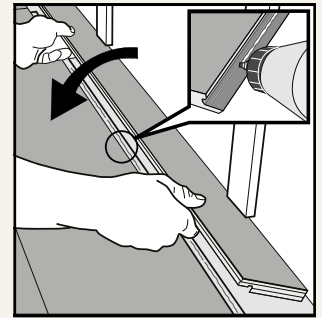
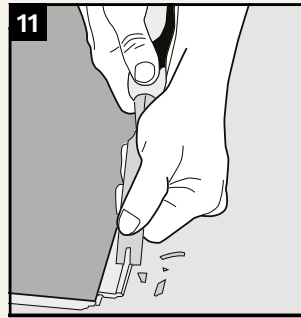
**10**

Ved rør skal der bores huller i planken, som er mindst 20 mm større i diameter end røret. Skær som vist på billedet. Lim udskæringen fast. Tør overskydende lim af med det samme. Dæk hullerne med rosetter.



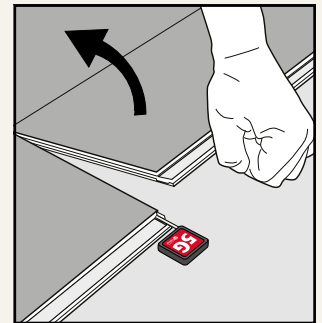
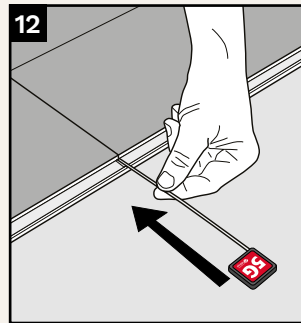
11

Hvis du har svært ved at vinkle planken på plads under fx dørkarme og dørtrin, skal du gøre følgende: Fjern låsemekanismen med en mejsel eller en høvl. Kom Pvac-lim (D3) på feren, og læg planken på plads. Brug kiler til at holde planken på plads, mens limen tørrer.



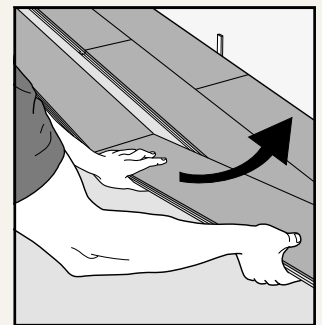
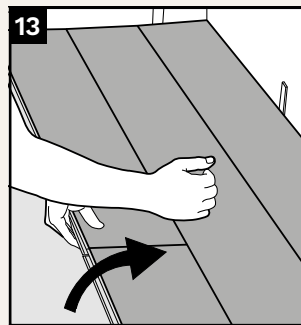
12

Hvis du får brug for at tage en planke op, er det nemmest at gøre det med Bjelins specialværktøj, som du kan føre ind i endesamlingen, så låsen slipper. Ved hjælp af dette værktøj kan du fjerne enkelte planker uden at løsne hele planken.



13

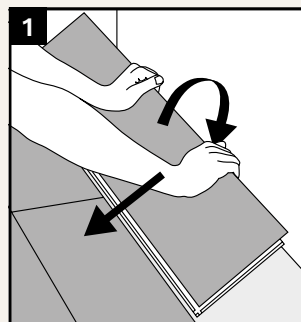
Hvis du ikke har dette værktøj og er nødt til at tage en planke op, efter du har lagt den, kan du vinkle hele plankerækken opad langs langsiden. Skil enderne ad ved at skubbe dem fra hinanden i vandret retning. På planker med 5G Dry kan du også vinkle enden af plankerne opad.



Baglæns lægning

1

Når du lægger gulvet baglæns, lægger du fra venstre mod højre. Låsemekanismen vinkles ind under den række, der er lagt, hvorefter du trykker planken ned.



2

Den næste planke vinkles ind under den foregående række, skubbes op til enden af den første planke i rækken og trykkes ned. Tryk forsigtigt i den modsatte ende af planken, indtil du hører et klik, så du ved, at den er låst fast.



Pleje og vedligeholdelse af vores gulve

Bjelins trægulve er nemme at vedligeholde. Den daglige vedligeholdelse varetages enklest ved at støvsuge gulvet og med jævne mellemrum tørre det med en opvredet klud. Vådtør det ikke for ofte og med for meget vand, da det er følsomt over for vand. Når du vådtørre gulvet, skal det være tørt inden for 2–3 minutter – så har du brugt den korrekte mængde vand.

Hvis du bruger for meget vand, kan gulvet tage skade.

Hvis du kommer til at spilde, får gulvet ikke mærker, hvis du sørger for at tørre vandet op med det samme.

Læg en dørmåtte uden for og inden for hoveddøren, så du slipper for en masse snavs og skidt, som udsætter dit gulv for

kraftig slitage. Hvis du er omhyggelig med at holde det væk fra dit Bjelin-gulv, vil det holde i mange år.

Møbelben bør udstyres med filtpuder, så du undgår unødvendige mærker og ridser i gulve.

Se tabellen nedenfor, hvis du får en plet på gulvet.

Vær forsigtig med skrappe pletfjerningsmidler. Hvis du bruger for meget og skrubber for hårdt, kan det påvirke lakken eller olien på dit gulv.

Se mere detaljerede vedligeholdelsesanvisninger på bjelin.com.

Fabrikslakerede overflader

PLETTER FRA	FJERNES MED
Asfalt, gummi, olie, skosvæerte og indtørret chokolade eller fedt	Bjelin Magic Cleaner eller Bona Kemi Deep Cleaner fortyndet med vand, rengøringspray, rensebenzin eller lignende
Farvekridt, læbestift, tusch	Isopropylalkohol fortyndet 50/50 med vand
Stearin, tyggegummi	Køl ned med kølespray eller en pose isterninger, skrab derefter forsigtigt af
Blod	Koldt vand

Fabriksolierede overflader

PLETTER FRA	FJERNES MED
Asfalt, gummi, olie, skosvæerte og indtørret chokolade eller fedt	Bjelin Magic Cleaner eller Bona Kemi Deep Cleaner fortyndet med vand, rengøringspray, rensebenzin eller lignende
Farvekridt, læbestift, tusch	Isopropylalkohol fortyndet 50/50 med vand
Stearin, tyggegummi	Køl ned med kølespray eller en pose isterninger, skrab derefter forsigtigt af
Blod	Koldt vand

Oliebehandlede overflader er følsomme over for skrappe rengøringsmidler og kraftig rengøring. Efter pletfjerning kan det være nødvendigt at give den oliebehandlede overflade ny olie.

Se nærmere information om vedligeholdelse, pleje og reparation på vores website www.bjelin.com



Nedlimning:

Ved behov for nedlimning til undergulvet henvises til limproducentens anvisninger.



Tjekliste:

- ✓ Fjern alle fodpaneler
- ✓ Fjern dørtærskler og dørkarme, eller skær dem til
- ✓ Sørg for korrekt afstand mellem gulvet og faste genstande som vægge, karme, søjler og rør
- ✓ Gulvet skal altid lægges i rummets længderetning. Hvis rummet er nogenlunde kvadratisk, kan du vælge, hvilken retning du lægger gulvet i

📌 **Se anvisninger på bjelin.com, hvis gulvet skal limes fast på undergulvet**



Anbefalet værktøj og udstyr:

- ✓ Sikkerhedsbriller
- ✓ Godkendt støvmaske
- ✓ Støvsuger
- ✓ Afstandskiler
- ✓ Sav
- ✓ Blyant
- ✓ Måleværktøj
- ✓ Tegnetrekant
- ✓ Eventuelt en fugtspærre
- ✓ Trælim (D3)



Træstøv

Når man saver og sliber, genererer det træstøv.

Forebyggende tiltag:

- Sæt en støvopsamler på værktøjet for at mindske støv i luften.
- Bær korrekt udformet ansigtsmaske for at mindske eksponeringen for luftbåret træstøv.
- Undgå kontakt med øjne og hud.
- Ved irritation skylles øjne og hud med vand i mindst 15 minutter.
- Ved kraftige gener skal du søge lægehjælp med det samme.



Del dine nye
gulve med os!

[@bjelinflooring](https://www.instagram.com/bjelinflooring)



woodura™

BJELIN