

Kantenprofil für offene Treppen aus massivem Eichenholz



woodura™

Installationsanleitung für die Montage der Bjelin Kantenprofile für Treppen

Lesen Sie die Installationsanleitung sorgfältig durch. Bei weiteren Fragen wenden Sie sich bitte an Ihren Händler oder an Bjelin.

Voraussetzungen

Das Bjelin Kantenprofil besteht aus Massivholz und ist für offene Treppen konzipiert. Es ist für die Bjelin Woodura Planks 3.0 Produktreihe angepasst. Das Design des Kantenprofils erfordert, dass die Vorderkante der Stufen in einem 90-Grad-Winkel gerade ist.

Empfohlenes Werkzeug

- Säge
- Bleistift
- Messwerkzeug
- Winkel
- Für Untergrund und Holz geeigneter Klebstoff
- Holzleim, z.B. D3

Vorbereitung der Montage

1. Beginnen Sie mit dem Entfernen von Leisten und anderen Hindernissen im Montagebereich. Die Oberfläche muss sauber und frei von Schmutz und Staub sein.
2. Untersuchen Sie sorgfältig die Abbildungen, um zu verstehen, wie die Stufen installiert werden sollen.

Montage der Kantenprofile

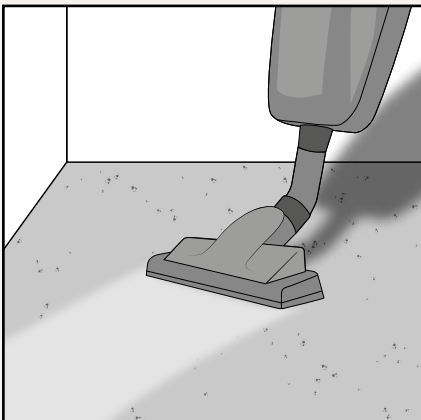
Die Installation beginnt bei der oberen Stufe der Treppe. Messen Sie die Tiefe und Breite der Stufe und addieren Sie das Maß für das Kantenprofil. Verwenden Sie idealerweise einen Treppenwinkelmesser. Schneiden Sie die Dielen nach den aufgezeichneten Maßen/Vorlagen zu.

1. Positionieren Sie das Bodendielenstück mit dem Kantenprofil probeweise, bevor Sie es verkleben.
2. Tragen Sie Holzleim auf das Kantenprofil auf und kleben Sie es an die Bodendiele.
3. Verwenden Sie einen geeigneten Kleber für den Untergrund.
4. Tragen Sie Klebstoff auf die Vorderkante der Treppenstufe auf, um die Oberseite der Stufe zu verstärken, wie abgebildet.
5. Bauen Sie die Stufe ein.
6. Die obere Stufe ist nun fertig. Fahren Sie mit der Installation fort, indem Sie die Schritte 1–6 wiederholen, bis die Treppe vollständig eingebaut ist.

Vorbereitung der Montage

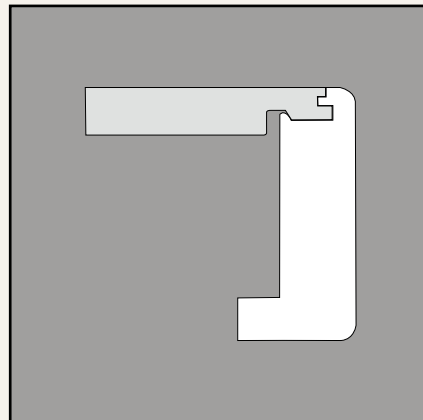
1

Beginnen Sie mit dem Entfernen von Leisten und anderen Hindernissen im Montagebereich. Die Oberfläche muss sauber und frei von Schmutz und Staub sein



2

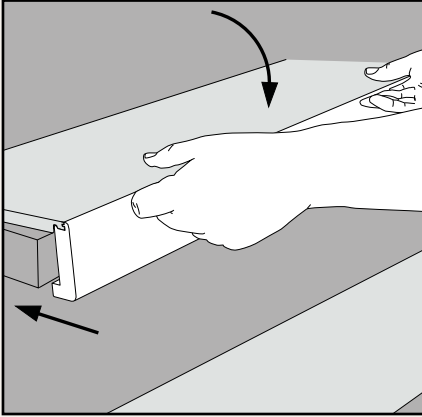
Studieren Sie die Abbildung sorgfältig, um den Installationsprozess des Kantenprofils vollständig zu erfassen.



Montage des Kantenprofils

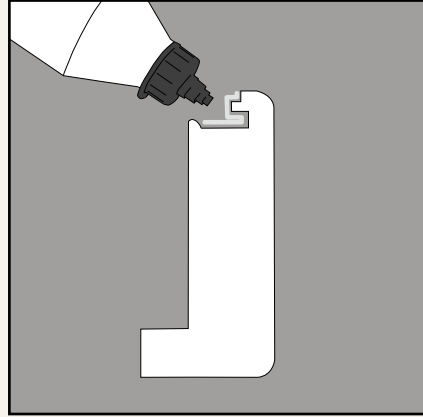
1

Positionieren Sie das Bodendielenstück mit dem Kantenprofil probeweise, bevor Sie es verkleben.



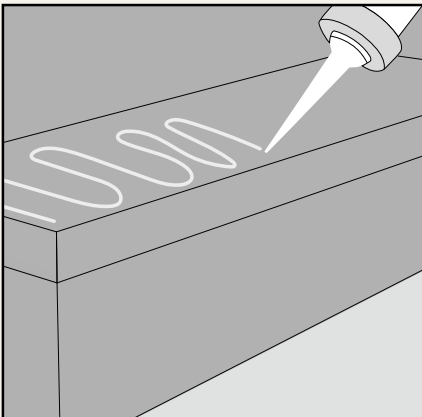
2

Tragen Sie Holzleim auf das Kantenprofil auf und kleben Sie es an die Bodendiele.



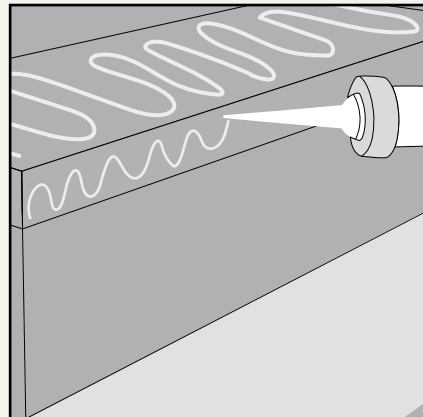
3

Verwenden Sie einen geeigneten Kleber für den Untergrund.



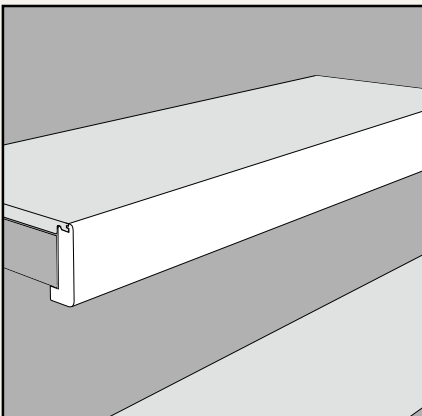
4

Tragen Sie Klebstoff auf die Vorderkante der Treppenstufe auf, um das Kantenprofil zu verstärken, wie abgebildet.



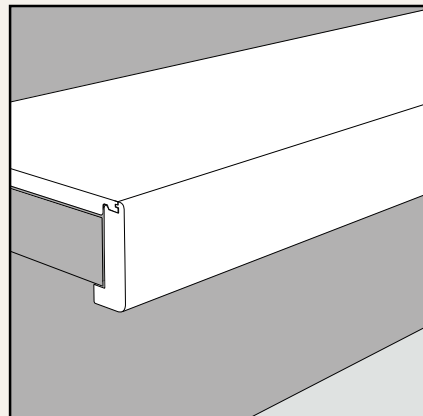
5

Bauen Sie die Stufe ein.



6

Die obere Stufe ist nun fertig. Fahren Sie mit der Installation fort, indem Sie die Schritte 1–6 wiederholen, bis die Treppe vollständig eingebaut ist.





Teilen Sie Ihre beeindruckende
neue Treppe mit uns!

@bjeliflooring



woodura™

BJELIN