

Asennusohjeet Kovetettu Woodura Kalanruoto 2.0



Lukkopontillisen kovetetun Woodura Kalanruoto 2.0 -lattian uiva asennus

Lue huolellisesti läpi kaikki ohjeet ennen kuin alat asentaa lattiaa.

Esivalmistelut

Huoneen ja kalanruotosauvojen lämpötilan on oltava vähintään 18 °C. Kalanruotosauvapaketit kannattaa ottaa lavalta ja levittää ne avaamattomina lattialle, jotta ne saavuttavat huoneenlämpötilan.

Tarkasta jokainen sauva huolellisesti ennen asennusta. Jos käytät asennuksessa ammattilaista, myös hänen on luettava ohjeet kokonaisuudessaan ennen asennusta. Bjelin ei vastaa ilmeisistä vioista tai puutteista, jotka olisi voitu havaita ennen asennusta. Bjelinin lattiat asennetaan yleensä uivina, mutta ne voidaan myös liimata kiinni aluslattiaan (katso erilliset ohjeet). Jos kalanruotolattia halutaan liimata kiinni aluslattiaan, suosittelemme käyttämään asennuksessa ammattilaista.

Avaa 2–3 laatikkoa kerrallaan ja katso, millaisia värin ja syykuvion vaihteluita sauvoissa on ja sekoita mielellään keskenään sauvoja eri paketeista. Näin saat tuntuman siitä, millaisia vaihteluita kalanruotosauvoissa on.

Kovetettu puulattia asennetaan uivasti, eli sauvat liitetään yhteen kiinnittämättä niitä aluslattiaan.

- Aluslattian on oltava kuiva, tasainen, luja ja puhdas.
- Kaikki matot on poistettava.
- Jos lattia asennetaan solumuovialustan (EPS) päälle, asenna ensin painoa jakava vähintään 6 mm:n paksuinen pontillinen levy.
- Lattiamme voidaan asentaa lattialämmityksen päälle, ja lämmitysjärjestelmän on taattava lämmön tehokas ja tasainen jakautuminen koko lattian alueelle. Lattian pintalämpötila ei saa koskaan olla yli 27 °C (tämä koskee myös lämpöpatterien putkia, mattojen alle jääviä alueita jne.).
- Tarkista aluslattian tasaisuus 2 metrin ja 0,25 metrin mitta-
matkalla. Jos poikkeama on 2 metrin mittausmatkalla yli ± 3 mm tai 0,25 metrin mittausmatkalla yli ± 1,2 mm, aluslattia on tasoitettava. 1 metrin mittausmatkalla sallitaan ± 2 mm:n poikkeama.
- Huoneen suhteellinen kosteus ei saa ylittää 60%:a. Jos suhteellinen kosteus on alle 30%, sauvat saattavat kovertua ja niiden väliin voi muodostua rakoja. Jos ilman suhteellinen kosteus on alhainen, kosteutta voidaan lisätä ilmankostuttimen avulla.
- Puulattiat on useimmissa tapauksissa suojattava aluslattiasta nousevalta kosteudelta. Suosittelemme ensisijaisesti Bjelinin Kombialusmateriaalia, jossa on sekä höyrynsulku että askeläänen vaimennus. Voit käyttää myös 0,2 mm:n vanhentumatonta polyeteenikalvoa, joka levitetään 200 mm:n limityksellä yhdessä vaahtomuovin/lumppupaperin kanssa. Jos sinulla on kysyttävää alusmateriaaleista, ota yhteyttä Bjeliniin. Huomaa, että kosteuseristys on pakollinen, jos aluslattiana on äskettäin valettu betoni, kevytbetoni, maanvarainen betonilattia, ryömintätalain perustus, kuumien tai kosteiden tilojen (esim. pannuhuone tai pyykkihuone) päällä oleva palkisto tai lattialämmityksellä varustettu aluslattia.
- Aluslattia pitää puhdistaa hyvin ja kuivata homeen välttämiseksi. Useimmissa tapauksissa aluslattian voi imuroida puhtaaksi.
- Kun käytät erillistä höyrysulkuja, levitä sen päälle askeläänieriste askeläänen vähentämiseksi. Käytä 2 mm:n paksuista hyväksytyistä askeläänieristettä (puristuslujuus vähintään 20 kPa kotitiloissa ja 60 kPa vaativissa tiloissa kuten toimistoissa ja muissa julkiloissa) tai lumppukartonkia. Askeläänieriste asennetaan vuotien reunat puskusaumaan. Jos kohteeseen ei ole annettu kopinaäänivaatimuksia, ota yhteyttä alan asiantuntijaan.
- Jos alustan suhteellinen kosteus on 90–98 %, RH, aluslattialle on asennettava ilmaraon muodostava kosteussulku, esim. Platon tai Matakki. Huomioi, että kosteussulun päälle on asennettava vähintään 6 mm:n paksuinen pontillinen painoa jakava levy, esimerkiksi puukuitulevy tai lastulevy.
- Lattia elää kosteuden vaihdellessa, ja siksi lattian ja seinien sekä kiinteiden kohteiden (portaat, pylväät, ovenkarmit jne.) väliin on jätettävä yleensä vähintään 10 mm:n (koskee huoneita, joiden leveys on max 6 metriä) elämisvara, joka myös helpottaa ja sujuvoittaa asennusta. Voit laskea tarvittavan elämisvaran leveyden seuraavasti: 1,5 mm:n elämisvara per lattian leveysmetri. Elämisvara on jätettävä lattian ja seinän ja lattian ja muiden kiinteiden kohteiden väliin. Huomaa, että lattian eläminen estyy, jos asennettu lattia koskettaa yhdenkin senttimetrin matkalta toista pintaa, kuten seinää. Huoneisiin, joiden leveys on enintään 25 m ja pituus 25 m, lattia voidaan asentaa yhtenä jatkuvana pintana. Jos lattia on isompi, se on jaettava liikuntasaumalla. Oviaukkojen kohdalla lattiat on jaettava liikuntasaumalla. Peitit liikuntasauva peitelistalla. Liikuntasauvaa on käytettävä myös L-, T- ja U-kirjaimen muotoisissa huoneissa sekä siirtymäkohdissa käytävätiloihin.
- Jalkalistan tai T-peitelistan on oltava 50% paksumpi kuin elämisvara. Esimerkki: jos olet laskenut, että tarvitset lattian ja seinän väliin 8 mm:n liikuntasauvan, jalkalistan paksuuden on oltava vähintään 12 mm.

Asennus

Tuotetta valmistetaan kahtena eri sauvana: A- ja B-sauvana. Kunkin sauvan pohjaan on merkitty, kummasta sauvasta on kyse. Sekä A- että B-sauvaa tarvitaan kalanruotolattian asennukseen.

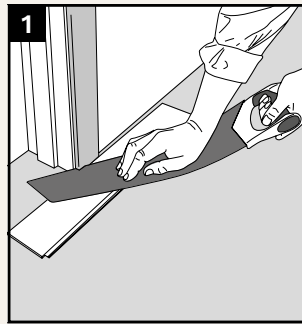
Kun ostat lattiaa, suosittelemme ostamaan 10–15%:ia ylimääräistä materiaalihukkaa ja työstövaroja varten.

Bjelinin kovetettu Woodura Kalanruoto 2.0 soveltuu asennettavaksi reunanauhaksi.

Ohjeet

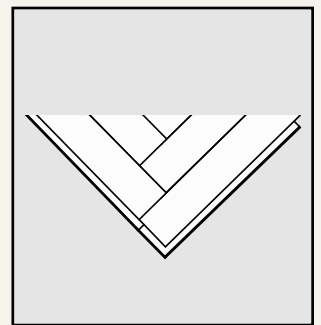
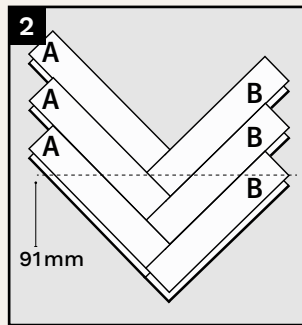
1

Aloita poistamalla tai sahaamalla lyhyemmiksi ovien karmit niin, että lattia voidaan työntää niiden alle. Näin lopputuloksesta tulee siisti ja ammattimainen. Helpointa on käyttää monitoimityökalua tai käsisahaa. Mittaa oikea korkeus käyttämällä mittana ylösalaisin käännettyä lankkua ja sen alla alusmateriaalia. Älä lukitse lattiaa ovenkarmia vasten tai ovenkarmin alle.



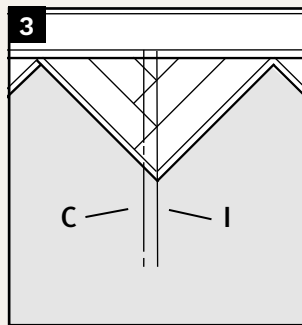
2

Helpottaaksesi asennusta aloita tekemällä aloituskolmiot. Laske ensin, kuinka monta aloituskolmiota tarvitset ja tee ne kolmesta A-sauvasta ja kolmesta B-sauvasta. Mittaa 91 mm A-sauvan kulmasta ja piirrä suora linja B-sauvan kulmaan kuvan mukaisesti. Sahaa linjaa myöten, jotta sahauskulmasta tulee oikeanlainen. Tarvitset noin 1,3 aloituskolmiota yhtä metriä kohden, koska kolmion sivun pituus on 773 mm sahauksen jälkeen.



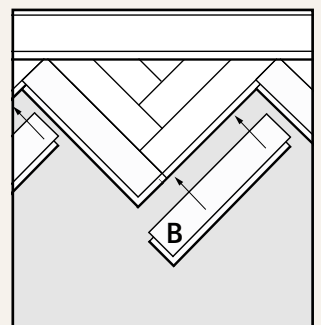
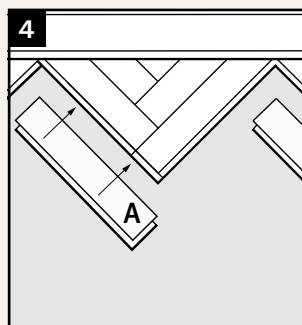
3

Mittaa huoneen leveys ja merkitse huoneen keskilinja (C) alusmateriaaliin. Piirrä sen jälkeen asennuslinja (I) alusmateriaaliin 32 mm oikealle keskilinjasta. Näin saat keskitettyä kalanruotoparketin huoneeseen.



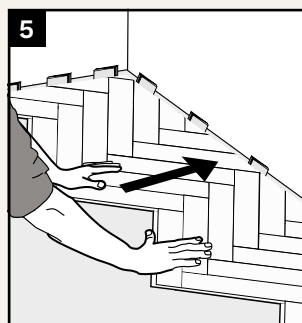
4

Kun olet merkinnyt linjat, voit aloittaa aloituskolmioiden laitton paikoilleen. Aloita asettamalla aloituskolmio siten, että kolmion kärki osoittaa asennuslinjaa. Asenna lattia asentamalla sauvojen pitkä sivu vasten asennettua pitkää sivua ja klikkaamalla yhteen sauvojen lyhyet sivut, vuorotellen A- ja B-sauva. Asenna ensin rivi A-sauvoja vasemmalta oikealle ja sitten uusi rivi B-sauvoja vasemmalta oikealle ja niin edelleen.



5

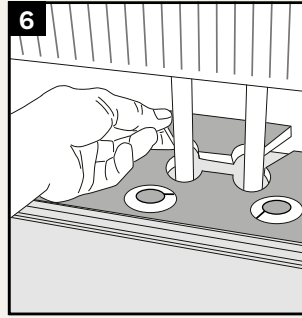
Asenna kolme riviä ja varmista, että sinulla on riittävä elämisvara seinän ja lattian välissä. Jos lattiaa pitää muokata epätasaisen seinän mukaiseksi, tee muokkaus ennen kuin säädät lattian ja seinän välisen elämisvaran.



6

Putkien kohdalla sauvaan on porattava reiät, joiden halkaisija on vähintään 20 mm suurempi kuin putken halkaisija. Sahaa kuvien mukaisesti. Liimaa leikattu kappale takaisin. Poista ylimääräinen liima välittömästi.

Peitä reiät putkikauluksilla.



7

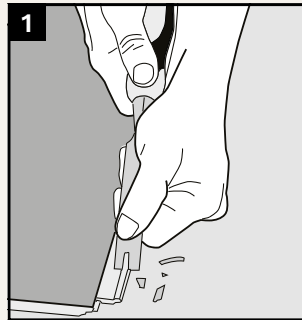
Jos sinun pitää poistaa jo asennettu sauva, se on helpointa tehdä Bjelinin purkutyökalulla. Purkutyökalu työnnetään sauvan päätyponttiin ja vapautetaan näin lukitusmekanismi.



Takaperin asennus

1

Jos asennat takaperin tai asennat oven karmin alle sinun pitää poistaa lukituskieleke pontista ja liimata pontti PVAC/ puuliimalla. Käytä 3D-liimaa.



!

Poista lopuksi kiilat ja peitä seinän ja lattian välinen elämisvara jalkalistalla tai peitelistalla. Peitelistoja ja eritasolistoja käytetään liittämään puulattia toisenlaisella lattianpäällyksellä päällystettyyn lattiaan. Asenna listat niin, että lattia pääsee elämään vuodenaikasten kosteusvaihteluiden mukaan.

Lattian suojaaminen

Perussääntönä on, että puulattia on kohteessa asennettava viimeisenä vaurioiden välttämiseksi. Jos lattia on jo asennettu ja huoneessa on tarkoitus vielä tehdä lisätöitä, lattia on suojattava kosteutta läpäisevällä materiaalilla (esim. voimapaperi / lumppupaperi). Tarkista myös, ettei suojamateriaali värjää lattiaa tai jätä siihen jäämiä, kuten vahaa. Älä kiinnitä teippiä puulattiaan, vaan teippaa suojamateriaalin vuodat toisiinsa kiinni. Monet teippilaadut kiinnittyvät lattiapintaan niin voimakkaasti, että lattian

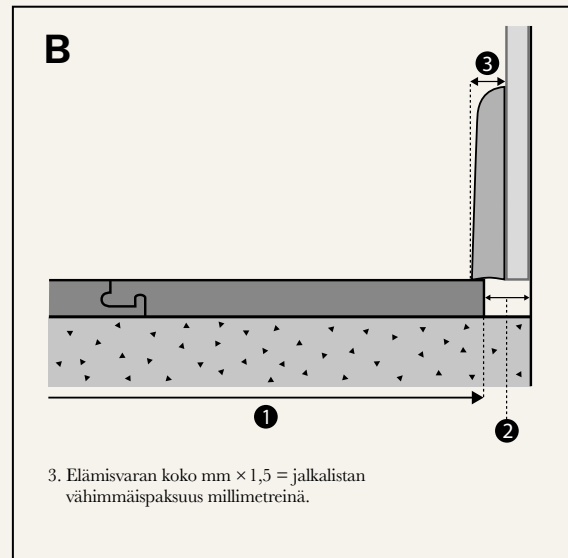
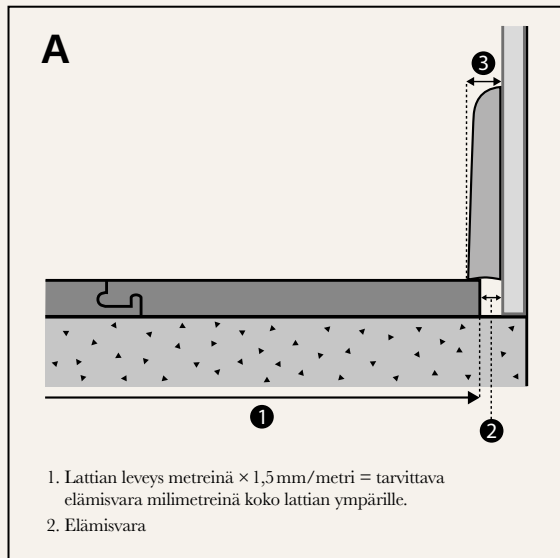
pinta irtaooa teippiä poistettaessa. Mitä pidempään teippi jätetään paikalleen, sitä suurempi riski on, että se tarttuu tiukemmin lattian pintakäsittelyyn.

Jos huomaat viallisen sauvan, laita se syrjään. Sitä ei ehkä tarvitse käyttää tai sitä voidaan käyttää loppuvaiheessa asennusta. Voit tietysti myös vaihtaa sauvan ottamalla yhteyttä jälleenmyyjääsi. Asentajan velvollisuus on varmistaa, ettei näkyvästi viallisia sauvoja asenneta.

Jalkalistan paksuus

- Muista, että lattian tarvitseman elämisvaran suuruus määrittää jalkalistan paksuuden – ei toisin päin.
- Suuremmat lattiat edellyttävät suurempia elämisvaroja ja myös paksumpia jalkalistoja.

Miten lasketaan jalkalistan paksuus



Varmista, että lattia pääsee elämään vapaasti seinäpaneelin alla.

Elämisvaran vähimmäisleveys ja jalkalistan vähimmäispaksuus eri lattialeveyksillä

LATTIAN LEVEYS 1	ELÄMISVARA 2	JALKALISTAN PAKSUUS 3
4 m	6 mm *	10 mm
6 m	9 mm *	15 mm
8 m	12 mm	18 mm
10 m	15 mm	22 mm
12 m	18 mm	27 mm
15 m	22 mm	33 mm
18 m	27 mm	40 mm

**Asennuksen helpottamiseksi vähimmäiselämisvara on 8–10 mm*

Vinkki: Jos olet remontoimassa tai rakentamassa uutta taloa, voit aloittaa seinäpaneloinnin hieman ylempää. Tällöin lattia pääsee liikkumaan paneloinnin alle eikä sinun tarvitse käyttää niin paksua jalkalistaa. Katso kuva B.

Lattioidemme hoito ja kunnossapito

Bjelinin puulattiat ovat erittäin helppohoitoisia. Päivittäinen hoito on helppointa tehdä imuroimalla ja pyyhkimällä lattia silloin tällöin puhtaaksi mopilla, josta ylimääräinen kosteus on väännetty pois. Älä moppaa kostealla lattiaa liian usein äläkä liian kostealla mopilla, sillä puu on herkkä vedelle. Kun puhdistat lattian kostealla mopilla, lattian on oltava kuiva 1 minuutin kuluttua pyyhinnästä. Tällöin tiedät, että käyttämäsi vesimäärä on oikea.

Liiallinen veden käyttö voi vahingoittaa lattiaa.

Jos vettä läikkyy vahingossa, lattiaan ei jää jälkiä, jos pyyhit veden heti pois.

Laita etuoven ulko- ja sisäpuolelle ovimatot, jotka vähentävät sisään kulkeutuvan lian ja hiekan määrää ja auttavat näin vähentämään lattian kulumista. Kun pidät lian ja hiekan poissa Bjelin-lattialtasi, se pysyy kunnossa vuosien ajan.

Huonekalujen jalkoihin on suositeltavaa kiinnittää huopapehmitteet, jotka auttavat välttämään jälkien ja naarmujen muodostumista lattiaan.

Jos lattiaan tulee tahra, poista se alla olevan taulukon mukaisesti.

Käytä voimakkaita tahrannoistoaaineita varoen. Jos ainetta on liikaa ja hankaat liian voimakkaasti, lattian lakka- tai öljypinta voi vahingoittua.

Tarkat hoito-ohjeet saat osoitteesta bjelin.com

Tehtaalla lakatut pinnat

TAHRA	TAHRANPOISTOMENETELMÄ
Asfaltti, kumi, öljy, kengänkiilloke, noki, kuivuneet suklaa- tai rasvajäämät	Bjelin Ecoline Magic Cleaner tai Bona Kemi Deep Cleaner vedellä laimennettuna, alkoholipuhdistusaine, bensiini tai vastaava
Väriliitu, huulipuna, huopakynä	Alkoholipitoinen puhdistusaine vedellä laimennettuna. Laimennussuhde 50/50
Steariini, purukumi	Suihkuta tahraa kylmällä vedellä tai aseta tahrin päälle jääpalapussi ja raaputa tahra varovasti irti
Veri	Kylmä vesi

Tehtaalla öljytyt pinnat

TAHRA	TAHRANPOISTOMENETELMÄ
Asfaltti, kumi, öljy, kengänkiilloke, noki, kuivuneet suklaa- tai rasvajäämät	Bjelin Ecoline Magic Cleaner tai Bona Kemi Deep Cleaner vedellä laimennettuna, alkoholipuhdistusaine, bensiini tai vastaava
Väriliitu, huulipuna, huopakynä	Alkoholipitoinen puhdistusaine vedellä laimennettuna. Laimennussuhde 50/50
Steariini, purukumi	Suihkuta tahraa kylmällä vedellä tai aseta tahrin päälle jääpalapussi ja raaputa tahra varovasti irti
Veri	Kylmä vesi

Öljytyt pinnat ovat herkkiä vahvoille puhdistusaineille ja voimakkaalle siivoukselle. Lattian paikallisen puhdistuksen jälkeen voi olla tarpeen lisätä hiukan öljyä puhdistettuun kohtaan.

Lisätietoja lattioidemme hoidosta ja korjauksesta saat nettisivuiltamme osoitteesta <http://www.bjelin.com>



Tarkistusluettelo:

- ✓ Irrota kaikki jalkalistat
- ✓ Poista tai sahaa lyhyemmiksi ovilistat ja kynnykset
- ✓ Jätä asianmukainen elämisvara lattian ja kaikkien kiinteiden kohteiden, kuten seinien, kynnysten, pylväiden ja putkien väliin
- ✓ Lattia on asennettava huoneeseen aina huoneen pitkittäissuuntaan. Jos huone on osapuilleen neliön muotoinen, voit valita lattian asennussuunnan.



Suosittelut työkalut ja varusteet:

- ✓ Suojalasit
- ✓ Hyväksytty hengityssuoja
- ✓ Pölynimuri
- ✓ Asennuskiilat
- ✓ Saha
- ✓ Lyijykynä
- ✓ Mitta
- ✓ Kulmaviivain
- ✓ Tarvittaessa kosteussulku



Puupöly

Puun sahauksessa ja hionnassa syntyy puupölyä.

Ennaltaehkäisevät toimet:

- Ilmassa leviävän pölyn vähentämiseksi käytetyissä työkaluissa on oltava pölynkeräin.
- Vähennä altistumista ilmassa leviävälle puupölylle käyttämällä asianmukaista hengityssuojainta.
- Vältä puupölyn joutumista silmiin ja iholle.
- Jos puupöly aiheuttaa ärsytystä, huuhtelee silmiä ja ihoa vedellä vähintään 15 minuutin ajan.
- Jos olo tuntuu erittäin huonolta, hakeudu välittömästi lääkäriin.



Jaa upeat uudet
lattiat kanssamme!

@bjelinflooring



woodura™

BJELIN