

# Asennusohjeet Massiivinen porraskokki umpiportaalle



# Asennusohjeet massiiviselle umpiporrasnokalle

Ole hyvä ja lue nämä ohjeet huolellisesti.

## Perusvaatimukset

Bjelinin umpiportaiden porraskat on tehty massiivipuusta ja ne on suunniteltu erityisesti Woodura Planks 3.0 -kovetetuille puulattioille, joiden paksuus on 11 mm (koot XXL ja XL). Porraskokan muoto edellyttää sitä, että portaan etuosa on suora ja 90 asteen kulmassa.

## Suosittelut työkalut

- Saha
- Kynä
- Mitta
- Kulmaviivain
- Pinnalle ja puulle sopivaa liimaa
- Puuliimaa, esimerkiksi D3

## Ennen asennusta

1. Aloita poistamalla kaikki listat ja muut asennuksen tiellä olevat esteet. Pinnan pitää olla puhdas ja pölytön sekä liaton.
2. Tutustu asennuskuviin huolellisesti nähdäksesi, miten porraskokka asennetaan.

## Rappunokan asennus

Aloita asennus ylimmästä portaasta. Aloita asennus mittaamalla askelman syvyys ja leveys ja lisää mittoihin porraskokan mitat. Parasta olisi käyttää porrasmittaria. Saha laudat tekemiesi mittalaskelmien mukaisesti.

- Testaa laudan ja porraskokan asennusta ennenkuin liimaat ne kiinni.
- Lisää puuliimaa porraskokkaan ja liimaa porraskokka kiinni askelmaksi tarkoitettuun lautaan.
- Levitä portaan pintaan siihen soveltuvaa liimaa.
  - Levitä liimaa portaan etureunaan, jotta saat liimattua porraskokan kiinni siihen.
- Asenna askelma.
- Nyt ylin porraskokka on valmis. Jatka asennusta toistamalla vaiheet 1–7 kunnes portaikko on valmis.

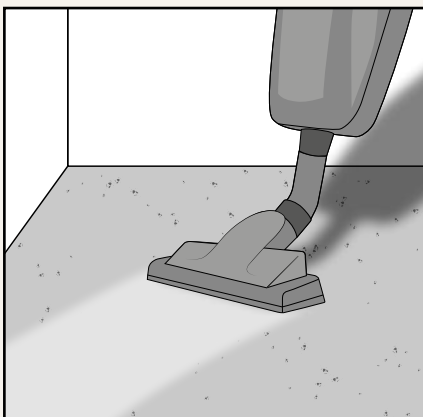
## Vinkki!

**Poista kaikki ylimääräinen liima välittömästi käyttäen kosteata pyyhkiäliinaa.**

## Asennuksen valmistelu

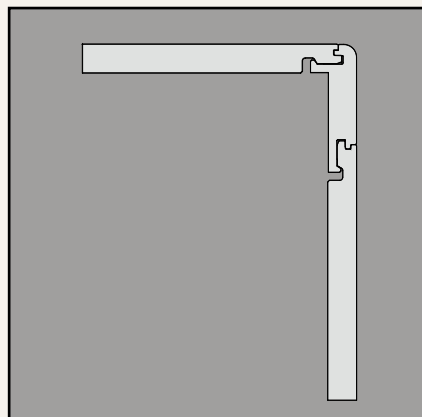
1

Poista kaikki listat ja muut asennuksen esteet. Pinnan pitää olla puhdas, pölytön ja liaton.



2

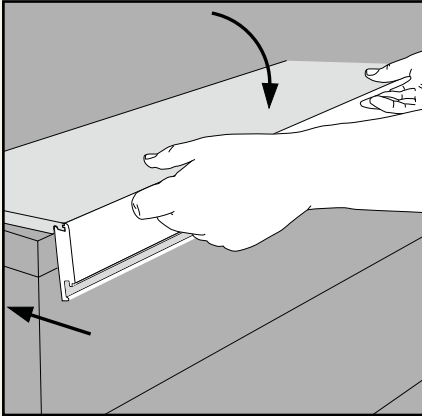
Tutki kuvat huolellisesti nähdäksesi, miten porraskokka asennetaan.



## Porrasnokan asennus (1/2)

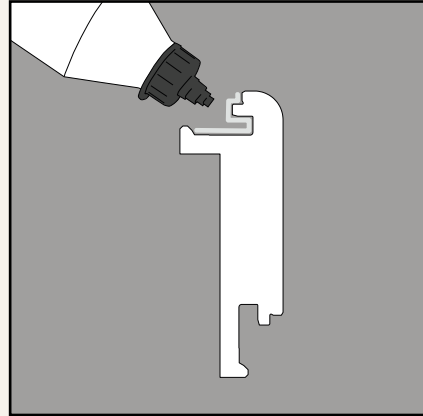
1

Tee portaaseen tarkoitetun laudan ja porrasnokan testiasennus ilman liimaa.



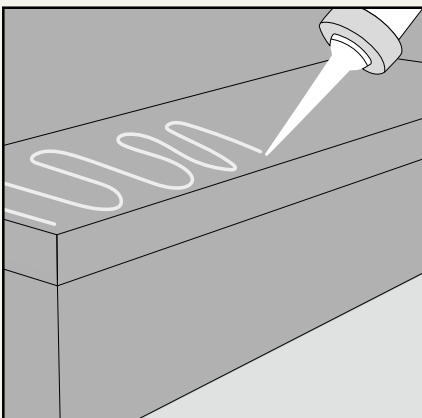
2

Levitä puuliimaa porrasnokkaan ja klikkaa lattia kiinni porrasnokkaan.



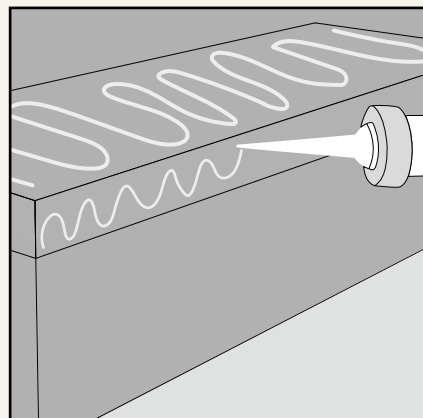
3

Käytä liimaa, joka sopii aluslattialle ja puulle.



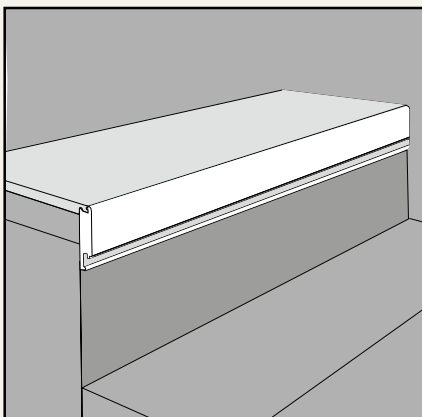
4

Liimaa kuvan mukaisesti myös portaan etureuna, jotta saat porrasnokan tukevasti kiinni.



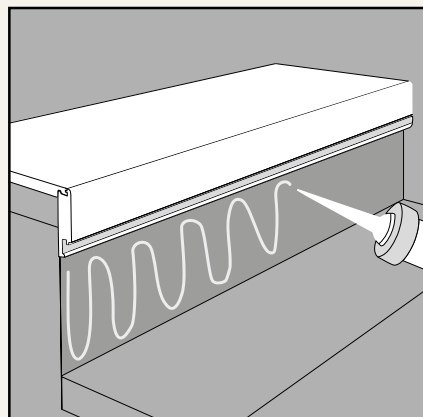
5

Asenna lauta, johon porrasnokka on kiinnitetty.



6

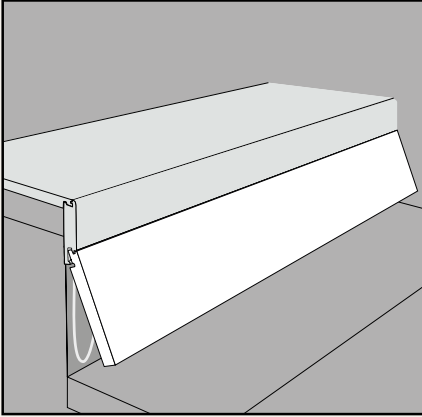
Levitä liimaa portaan etuosaan.



## Porrasnokan asennus (2/2)

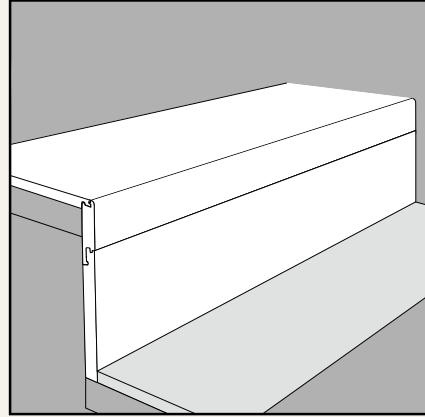
7

Kohdista uros- ja naarasponniti ja paina lauta kiinni portaan etureunaan.



8

Ensimmäinen askelma on nyt valmis. Toista vaiheet 1–7 jokaisen askelman osalta.



Lähetä meille kuva upeista  
uusista portaistasi!

@bjeliflooring



woodura™

**BJELIN**