

Massiivitamminen porrasnokka avoportaisiin



Asennusohjeet

Bjelinin rappunokille

Ole hyvä ja lue asennusohjeet huolellisesti.

Mikäli sinulla on kysyttävää, ota yhteyttä jälleenmyyjääsi tai Bjeliniin.

Esivalmistelut

Bjelinin porraskat on tehty massiivipuusta ja ne on tarkoitettu asennettaviksi avoportaisiin kun lattiana on käytetty Woodura Planks 3.0 -kovetettuja puulattioita. Porraskokan muoto edellyttää, että portaan etuosa on suora, 90 asteen kulmassa.

Suosittelut työkalut

- Saha
- Kynä
- Mitta
- Kulmaviivain
- Alustaan ja puuhun sopivaa liimaa
- Puuliimaa, esim. D3

Asennusvalmistelut

1. Aloita poistamalla listat ja muut asennuksen tiellä olevat esteet. Pinnan pitää olla puhdas, liaton ja pölytön.
2. Tutustu huolellisesti kuviin, joissa esitetään portaan asennus.

Porraskokan asennus

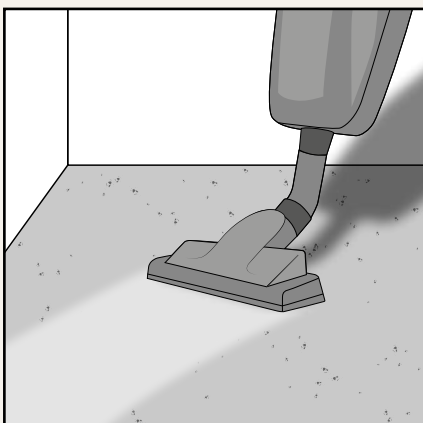
Asennus alkaa portaitten ylimmästä portaasta. Aloita mittaamalla porraskokelman syvyys ja leveys ja lisää mittoihin porraskokan mitat. Parasta olisi käyttää porraskmittaria. Sahaa sitten laudat mittojen mukaisesti.

1. Testaa laudan ja porraskokan asennusta ennen kuin liimaat ne kiinni.
2. Lisää puuliimaa porraskokkaan ja liimaa porraskokka kiinni askelmaksi tarkoitettuun lautaan.
3. Levitä portaan pintaan siihen soveltuvaa liimaa.
4. Levitä liimaa portaan etureunaan, jotta saat liimattua porraskokan siihen tukevasti kiinni.
5. Asenna askelma.
6. Nyt ylin portas on valmis. Jatka asennusta toistamalla vaiheet 1–6 kunnes portaikko on valmis.

Asennusvalmistelut

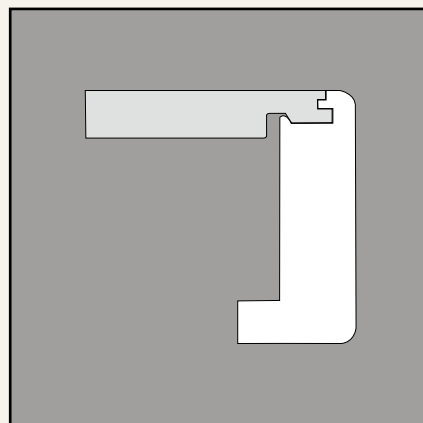
1

Aloita poistamalla listat ja muut esteet asennuksen tieltä. Pinnan pitää olla puhdas, liaton ja pölytön.



2

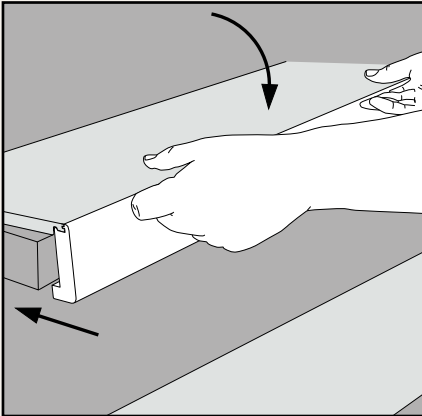
Tutustu huolella kuviin, jotta ymmärrät, miten rappunokka asennetaan.



Porrasnokan asennus

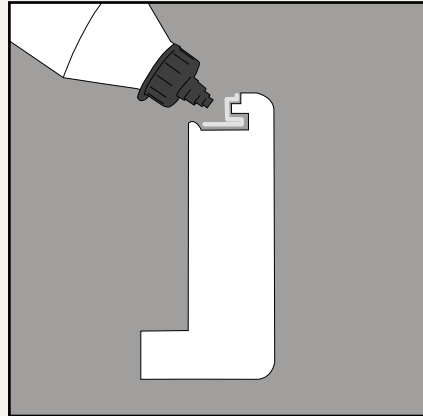
1

Testaa laudan ja porrasnokan asennusta ennenkuin levität liimaa.



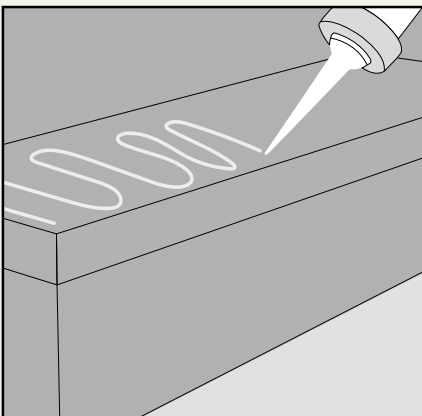
2

Levitä puuliimaa porrasnokkaan ja liimaa lauta kiinni porrasnokkaan.



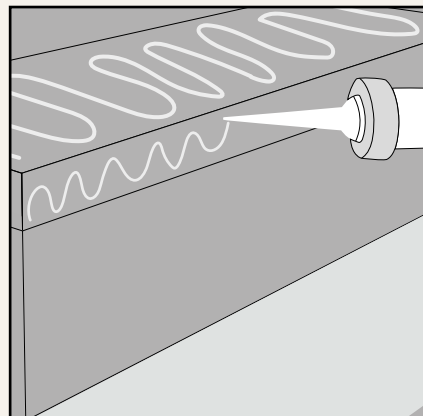
3

Levitä sopivaa liimaa portaalle.



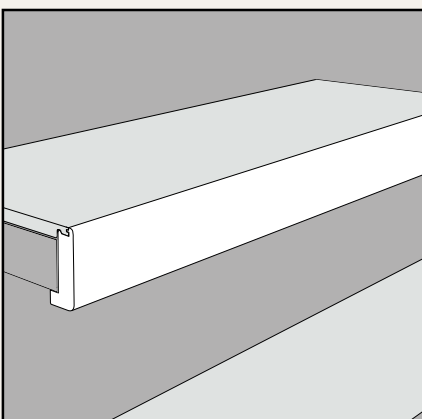
4

Levitä liimaa myös portaan etuosaan kuvan mukaisesti.



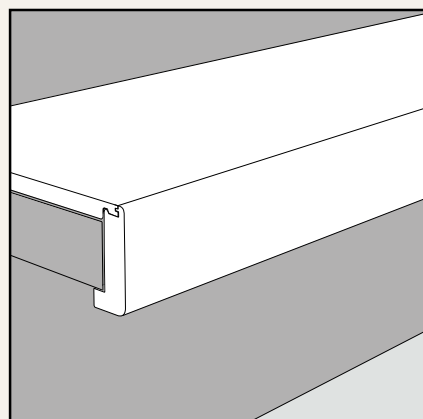
5

Asenna askelma.



6

Ylin porras on nyt valmis. Jatka asennusta toistamalla vaiheet 1–6 kunnes porras on valmis.





Laita meille kuvia
upeasta uudesta portaikostasi!

@bjeliflooring



woodura™

BJELIN

5G Dry ja Woodura ovat Välinge Innovation AB:n keksimiä ja patentoimia teknologioita (<http://www.valinge.se/patents>).
5G Dry ja Woodura kirjainmerkit ja logot ovat Välinge Innovation AB:n rekisteröimiä ja omistamia tavaramerkkejä ja näiden merkien kaikenlainen käyttö on lissensioitua.

myynti@bjelin.com