

Upute za instalaciju Rubni profil od punog drva za zatvoreno stubište



Instalacijske upute za rubni profil od punog drva za zatvoreno stubište

Molimo pažljivo pročitajte ove upute.

Osnovni zahtjevi

Bjelin rubni profil je izrađen od punog drva za zatvorena stubišta, a posebno je dizajniran za Woodura Planks 3.0 debljine 11 mm (veličine XXL i XL). Dizajn rubnog profila zahtijeva da prednji rub stepenica bude ravan i ima kut od 90 stupnjeva.

Preporučeni alati

- Pila
- Olovka
- Sklopivo ravnalo
- Trokut
- Ljepilo prikladno za podlogu i drvo
- Ljepilo za drvo, npr. D3

Predinstalacija

1. Započnite s uklanjanjem svih ukrasa itd. koji bi mogli smetati ugradnji. Površina mora biti čista i bez prašine i prljavštine.
2. Pažljivo pogledajte slike kako biste vidjeli kako postaviti rubni profil.

Ugradnja rubnih profila

Instalirajte s gornje stepenice. Započnite instalaciju mjerenjem dubine i širine stepenice i dodajte dimenzije rubnog profila. U idealnom slučaju, koristite mjerač gazišta za stepenice. Zatim pilite ploče prema predlošku za mjerenje.

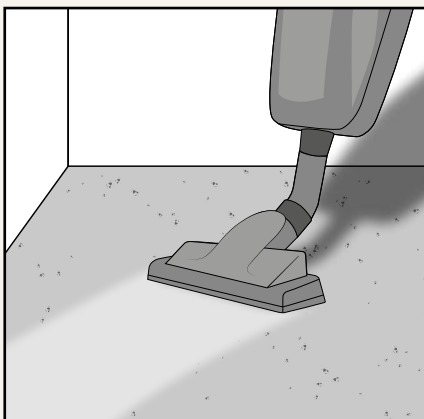
- Probno postavite pod s rubnim profilom na stepenicu bez ljepila.
- Nanesite ljepilo za drvo na rubni profil i kliknite pod na rubni profil.
- Koristite ljepilo koje odgovara površini.
- Također zaljepite prednju stranu stepenice kako biste ojačali rubni profil, kao na slici.
- Ugradite stepenicu.
- Gornja stepenica je sada završena. Za dovršetak instalacije, jednostavno ponovite korake 1–7 na svakoj stepenici.

Savjet! Obavezno odmah uklonite sav višak ljepila za drvo koristeći vlažnu krpu.

Predinstalacija

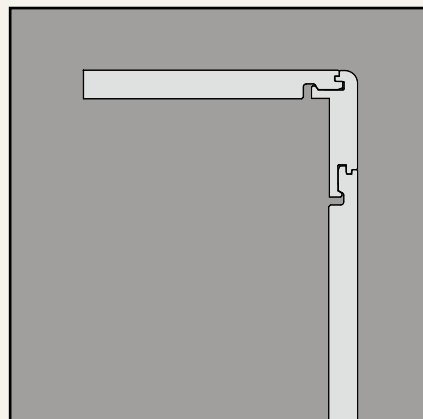
1

Započnite s uklanjanjem svih ukrasa itd. koji bi mogli ometati ugradnju. Površina mora biti čista i bez prašine i prljavštine.



2

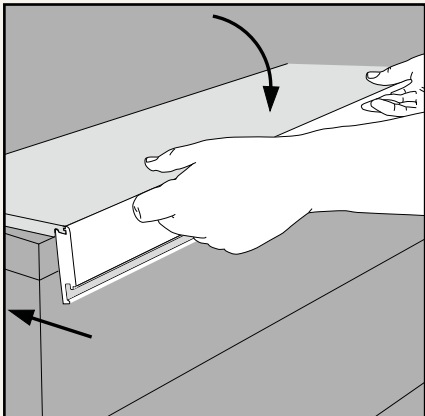
Pažljivo pogledajte slike kako biste vidjeli kako ugraditi rubni profil.



Ugradnja rubnog profila (1/2)

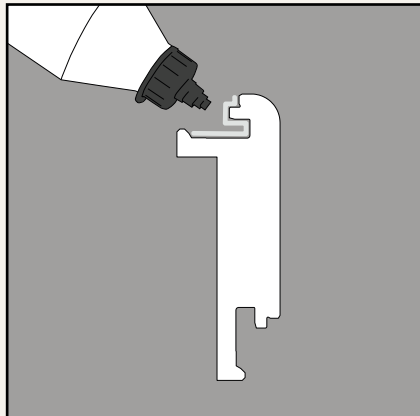
1

Probno postavite pod sa rubnim profilom na stepenicu bez ljepila.



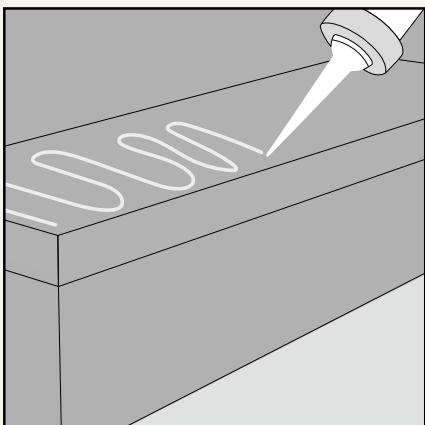
2

Nanesite ljepilo za drvo na rubni profil, zatim kliknite pod na rubni profil.



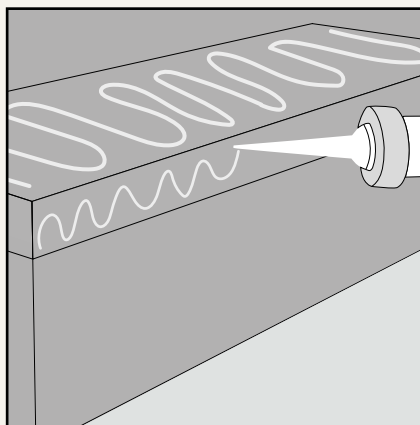
3

Koristite ljepilo koje odgovara površini i drvu.



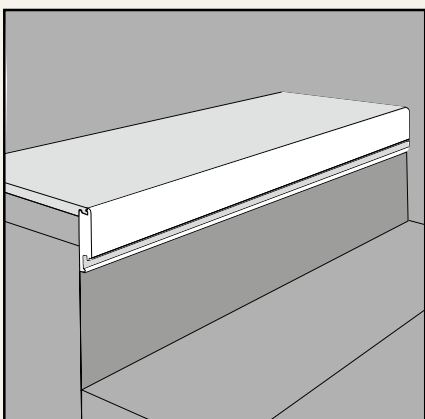
4

Zalijepite i prednju stranu stepenice kako bi ojačali rubni profil kao na slici.



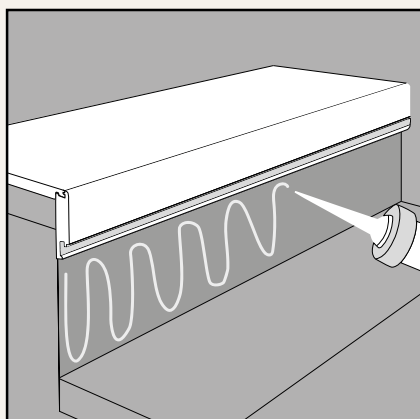
5

Instalirajte ploču sa rubnim profilom.



6

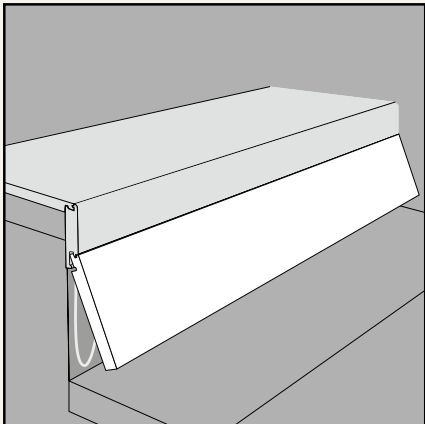
Nanesite ljepilo na uspon.



Ugradnja rubnog profila (2/2)

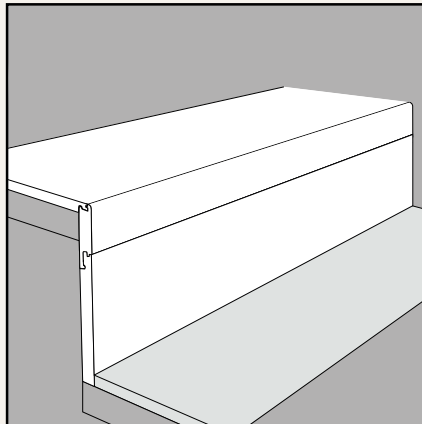
7

Poravnajte pero i utor i gurnite donju ploču uz uspon kako bi osigurali ispravno prijanjanje.



8

Prva stepenica je sada gotova. Zatim ponovite korake 1-7 za svaku sljedeću stepenicu.



Podijelite svoje prekrasne
nove podove s nama!

@bjeliflooring



woodura™

BJELIN