

## Rubni profil za otvoreno stubište od punog hrasta



# Instalacijske upute za ugradnju Bjelinovih rubnih profila za stepenište

Pažljivo pročitajte upute za instalaciju. Za sva dodatna pitanja obratite se svom distributeru ili Bjelinu.

## Preduvjeti

Bjelin rubni profil je izrađen od punog drva za otvoreno stubište, a prilagođen je za raspon Bjelinovih Woodura Planks 3.0 proizvoda. Dizajn rubnog profila zahtijeva da prednji rub stepenica mora biti ravan pod kutom od 90 stupnjeva.

## Preporučeni alati

- Pila
- Olovka
- Mjerni alat
- Trokut
- Ljepilo prilagođeno podlozi i drvu
- Ljepilo za drvo, npr. D3

## Priprema za ugradnju

1. Počnite s uklanjanjem letvica i drugih prepreka tijekom montaže. Površina mora biti čista te bez prljavštine i prašine.
2. Pažljivo proučite slike o tome kako stepenice treba instalirati.

## Ugradnja rubnih profila

Instalacija počinje od gornje stepenice stepenica. Početak instalacije je mjerenje dubine i širine stepenice i dodavanje mjere za rubni profil. Najbolje je koristiti mjerač stepenica. Zatim pilite ploče prema zabilježenim dimenzijama/ predlošku.

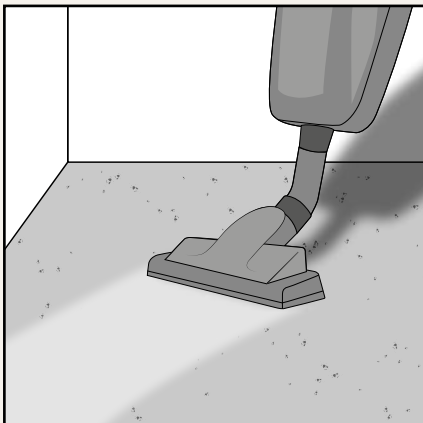
1. Prethodno postavite podnu ploču s rubnim profilom prije lijepjenja.
2. Nanesite ljepilo za drvo na rubni profil i zalijepite pod do rubnog profila.
3. Dodajte odgovarajuće ljepilo za podlogu.
4. Namažite ljepilom prednji rub stubišta za pojačanje vrha stepenica kao što je prikazano.
5. Instalirajte stepenicu.
6. Gornja stepenica je sada dovršena. Nastavite s instalacijom ponavljanjem koraka 1–6 dok se stubište ne završi.

---

## Pripreme za ugradnju

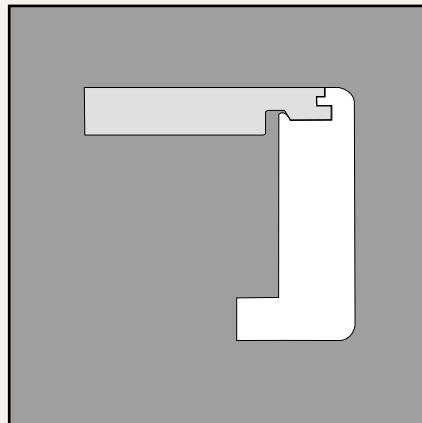
1

Počnite s uklanjanjem letvica i drugih prepreka tijekom montaže. Površina mora biti čista te bez prljavštine i prašine.



2

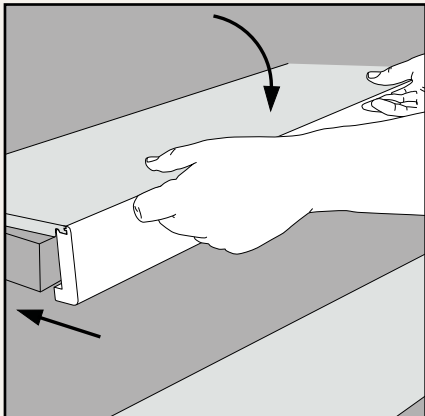
Pažljivo proučite sliku kako biste shvatili kako rubni profil treba instalirati.



## Ugradnja rubnog profila

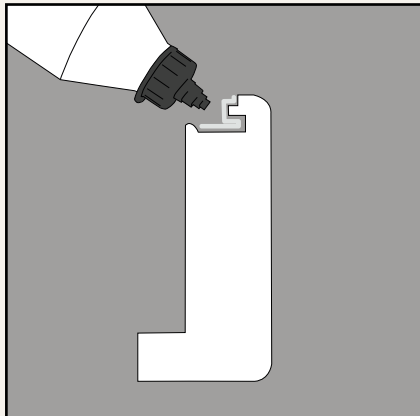
1

Prethodno postavite podnu ploču s rubnim profilom prije lijepljenja.



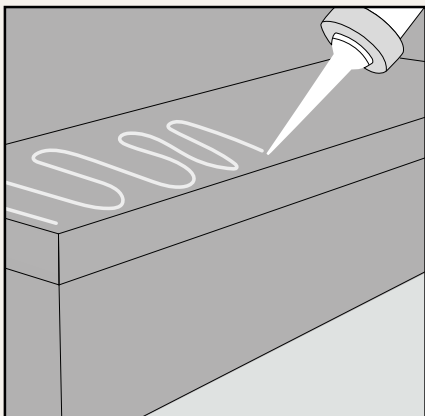
2

Nanesite ljepilo za drvo na rubni profil i zalijepite na pod do rubnog profila.



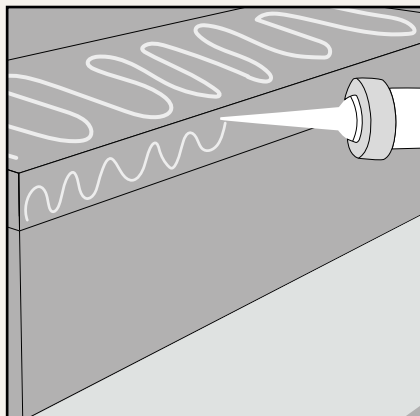
3

Nanesite odgovarajuće ljepilo za supstrat.



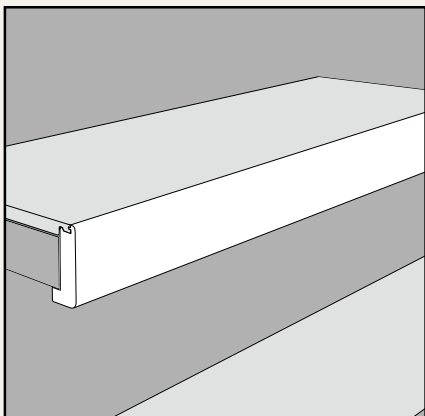
4

Nanesite ljepilo na prednji rub stubišta za pojačanje rubnog profila kao što je prikazano.



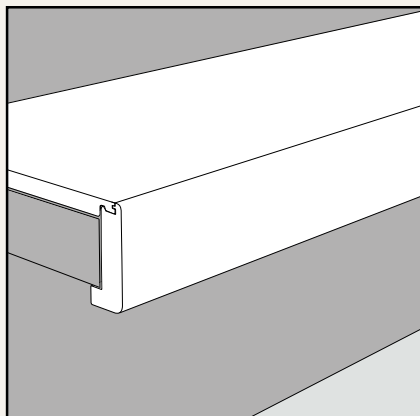
5

Instalirajte stepenicu.



6

Gornja stepenica je sada završena. Nastavite s instalacijom ponavljanjem koraka 1–6 dok se stubište ne završi.





Podijelite s nama svoje  
očaravajuće nove stepenice!

@bjeliflooring



woodura™

**BJELIN**