

Läggningssinstruktion Massiv trappnos öppen trappa



Läggningsinstruktion för installation av massiv trappnos för öppen trappa

Vänligen läs installationsanvisningen noggrant.
Vid frågor kontakta er distributör eller Bjelin.

Förutsättningar

Bjelins trappnos för öppen trappa är gjord i massivt trä och är anpassad för Bjelins produkter i Woodura Planks 3.0. Trappnosens konstruktion förutsätter att framkanten på trappstegen är raka i 90 graders vinkel.

Rekommenderade verktyg

- Såg
- Blyertspenna
- Tumstock
- Vinkelhake
- Sättlim anpassat till underlaget och trä
- Trälím, t.ex. D3

Installationsförberedelser

1. Börja med att plocka av lister och annat som kan bli hinder under installationen. Underlaget skall vara rent och fritt från smuts och damm.
2. Studera bilderna noga hur trappsteget skall monteras.

Installation av trappnos

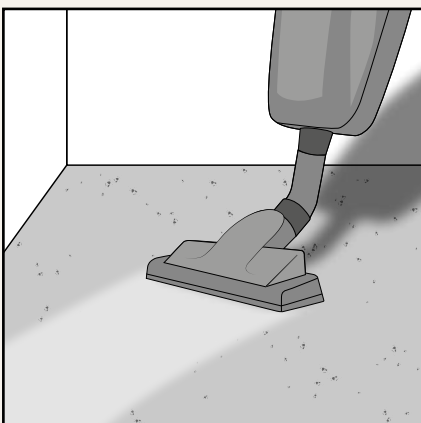
Installationen påbörjas från det översta plansteget. Börja installationen med att mäta ut djupet och bredden på plansteget och lägg till måttet för trappnosens. Använd med fördel en trappstegsmätare. Såga sedan brädorna efter de noterade måtten/mallen.

1. Provindstallera golvet med trappnosens på plansteget utan lim.
2. Applicera trälím på trappnosens och klicka fast golvet på trappnosens.
3. Applicera lämpligt sättlim som är anpassat för underlaget.
4. Applicera lim i framkant på trappan för att förstärka trappnosens enligt bild.
5. Montera trappsteget.
6. Översta trappsteget är nu klart. Fortsätt installationen genom att upprepa steg 1–5 tills trappan är helt klar.

Installationsförberedelser

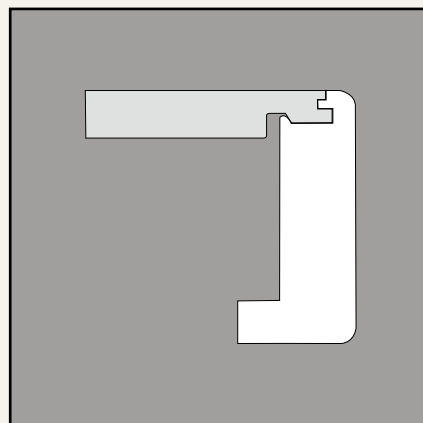
1

Börja med att plocka av lister och annat som kan bli hinder under installationen. Underlaget skall vara rent och fritt från smuts och damm.



2

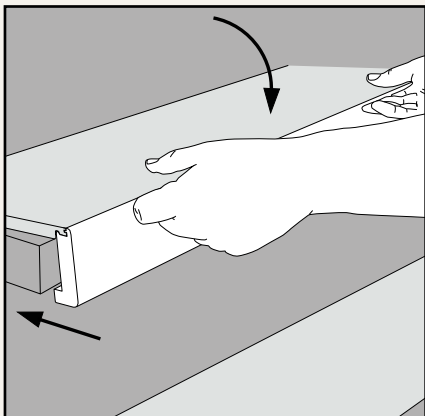
Studera bilderna noga hur trappnosens skall monteras.



Installation av trappnos

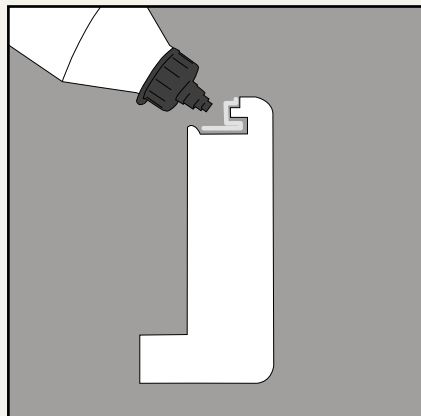
1

Provinstallera golvet med tappnosen på plansteget utan lim.



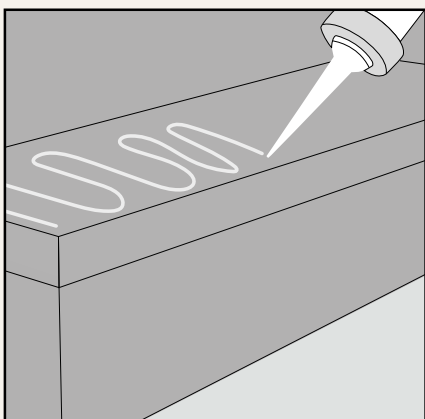
2

Applicera trälim på trappnosen och klicka fast golvet på trappnosen.



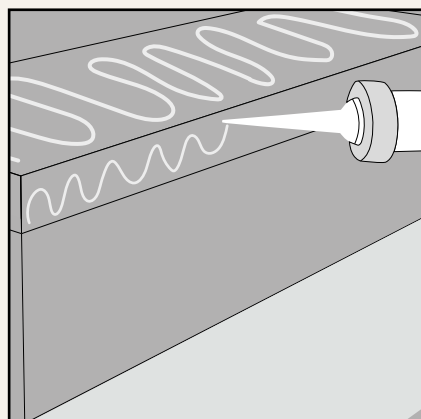
3

Applicera lämpligt sättlim som är anpassat för underlaget.



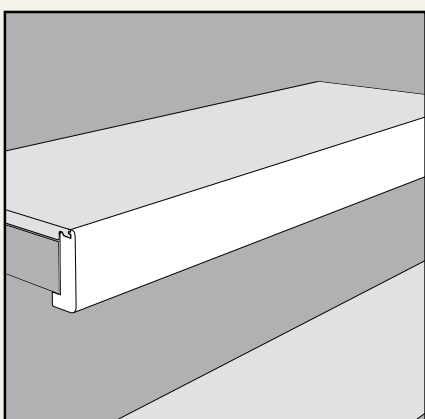
4

Applicera lim i framkant på trappan för att förstärka trappnosen enligt bild.



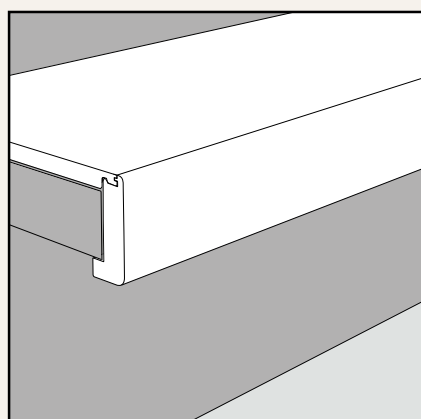
5

Montera trappsteget.



6

Översta trappsteget är nu klart. Fortsätt installationen genom att upprepa steg 1–5 tills trappan är helt klar.





Share your stunning
new stairs with us!

@bjeliflooring



woodura™

BJELIN

5G Dry and Woodura are patented technologies invented by Välinge Innovation AB (<http://www.valinge.com/patents>).
The 5G Dry and Woodura wordmark and logo are registered trademarks owned by Välinge Innovation AB and any use
of such marks is under license.

se-sales@bjelin.com