

# 安装说明 Parquet Herringbone 2.0



# 带机械式锁扣的木地板 悬浮式安装方式

在开始安装地板之前, 请仔细通读本安装说明

## 安装准备

房间和地板的温度必须至少保持在18°C。务必提前拆开地板包装并平铺于房间内, 以确保其快速适应室温。

请在安装前检查每块地板。如您聘请了专业人员, 他们也应该在安装地板前通读本说明。有明显缺陷或破损的地板一旦安装, Bjelin将不负任何责任。Bjelin地板通常使用悬浮式安装, 但也可使用粘胶式安装(见单独说明)。如需粘胶式安装, 请联系专业人员操作。

每次请打开2到3包地板并确认花色或纹理的变化, 在安装地板时混合使用, 以获得心仪的地板铺装样式。

悬浮式安装实木复合地板, 地板通过锁扣连接并且不附着在基层地面。

- 基层地面应保持干燥、平整、光洁、可承重。
- 若有地毯则应拆除。
- 如果安装在发泡聚苯乙烯(EPS)塑料上, 需先铺设厚度至少为6毫米的可承重企口板。
- 本款地板可以安装在地暖上, 地暖系统必须均匀平整地分布于基层地面上。地板的表面温度切勿超过27°C (同样适用安装于诸如暖气管道周围)。
- 检查测量长度每2米和每0.25米的基层地面平整度。每2米不超过±3毫米的高度差, 每0.25米不超过±1.2毫米的高度差, 否则需要找平。1米长度范围内, 也可接受±2毫米的高度差。
- 房间的相对湿度(RH)不应超过60%。低于30%的相对湿度, 会增加板材凹陷和板材之间出现缝隙的风险。如果相对湿度较低, 建议使用加湿器来增加空气湿度。
- 在大多数情况下, 应作措施保护木质地板, 以阻隔来自基层地面的水分。我们优先推荐效果最佳的Bjelin地垫, 这是一款结合了防潮层和泡沫层的产品。您也可以将0.2毫米的抗老化聚乙烯膜与泡沫/建筑用纸/布浆纸结合使用。请注意需铺设防潮层的情况: 新浇筑的混凝土、轻质混凝土、混凝土浇筑的地面、爬行空间地基、高温或潮湿区域上方的结构地板(如锅炉房或洗衣房)、地暖系统。

- 基层地面必须充分光洁和干燥, 以避免发霉。如有必要, 请对基层地面进行吸尘处理。
- 铺设单独的防潮层时, 请在上使用泡沫材料以减少噪音。推荐使用质量合格的2-3毫米聚乙烯泡沫材料(抗压强度需大于60 kpa)或建筑用纸/布浆纸。中间层是边对边安装的。欲咨询关于降低噪音的标准要求, 请联系专家。
- 果基础地面的相对湿度(RH)在90-98%之间, 应建立可以形成空气间隙的防潮层, 可使用如Platon或Mataki等防潮垫, 再在其上铺设6毫米以上厚度的企口刨花板或胶合板木质基层用于承重。
- 地板会随着湿度的变化而膨胀移动, 因此通常应在墙体和如楼梯、柱子、门框等固定物体处留出至少10毫米的伸缩缝(适用于宽度不超过6米的房间), 以确保方便和流畅的安装。请根据实际情况计算所需的尺寸, 房间宽度每米需要预留1.5毫米的伸缩缝, 且整体地板周围与墙体和其他固定物体相接处都应预留伸缩缝。宽度达25延米、长度达25延米的房间, 可以将地板连续安装形成一个整体。如果房间面积更大, 则需要分割安装。门口处的地板安装需要预留伸缩缝, 并使用地板压条覆盖。在L型、T型或U型房间进行地板安装时, 以及过渡到走廊时, 必须有伸缩缝。
- 踢脚线或T型压条宽度需要比伸缩缝宽度大于50%。例如: 如果您已经计算出需要在地板和墙壁之间预留8毫米的伸缩缝, 那么踢脚线厚度则需要至少有12毫米。

## 安装

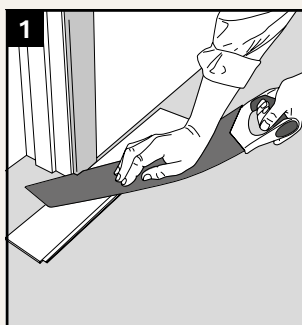
本产品分为两种板材类型: A板和B板, 已在每片板材背面标注。安装人字拼图案同时需要A板和B板

建议在购买地板时, 多购买10-15%的地板余量用于加工和材料调整。Bjelin herringbone parquet(人字拼实木复合)地板适用于带边框带或装饰条的安装形式。

## 安装说明

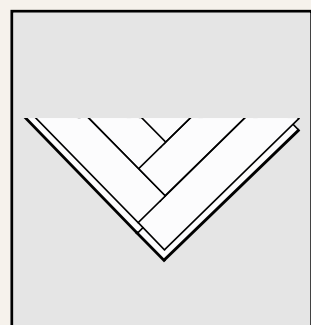
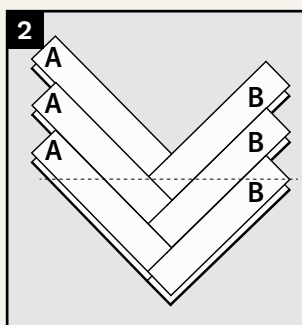
1

如遇到门框, 可将其移除或抬高, 或直接切断更为方便。将一块用作安装使用的地板作为参照, 紧靠门框处平置, 使用手锯沿地板表面切穿门框底部。请勿将地板卡死于锯切掉的门框下方。



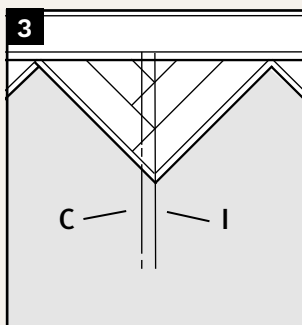
2

为了方便安装, 请先制作“起始三角”。先计算一共需要多少“三角”, 用3片A板和3片B板拼装制作。如图所示, 从A板顶角69毫米处, 画线连接B板顶角, 沿该示意线切割出“三角”。每米需要2.08个“三角”, 切割出的三角边长为488毫米。



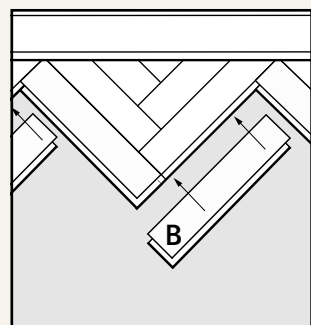
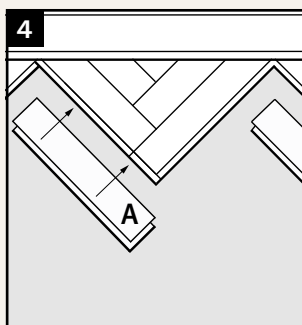
3

请测量房间宽度, 并在地垫上标出房间中心线(C)。在房间中心线右侧24毫米处画出安装校准线(I), 请以此线为基准安装人字拼地板。



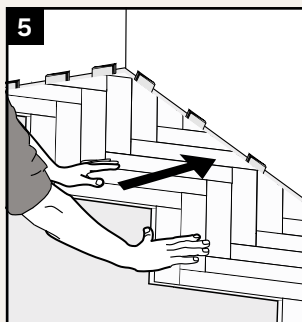
4

标注出全部示意线后, 可以先将“起始三角”摆放到位, 请将“起始三角”的尖端处对准安装校准线。将地板长边按一定角度对齐, 再滑动至短边贴合并按压拼装, 交替使用A板和B板。先将同一行的A板从左至右安装, 再将B板从左至右安装, 下同。



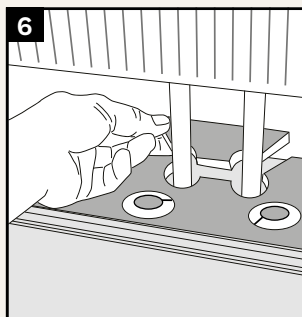
5

安装完三行地板后, 移动地板使之和墙壁间留有正确宽度的伸缩缝。为防止伸缩缝有偏差, 可在伸缩缝处放置垫片。如需在不平整的墙壁边安装地板, 请先放置垫片再做调整。



6

在管道周围的安装, 需要先在地板上钻孔, 孔的直径必须至少比管道直径大20毫米。请参照右图裁切地板, 并用白乳胶将裁切下的地板与被裁切地板粘贴到位。请立即清除多余的胶水, 并用管箍覆盖钻孔。



7

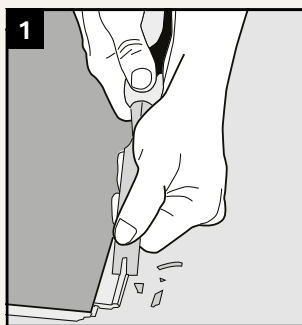
如需拆卸已安装的地板, 可借助Bjelin专用解锁条轻松完成。请将解锁条放入地板长边, 并滑动插入至需解锁的地板短边, 将锁扣系统解锁并向上翻折松开地板。



## 反向安装

1

当需要反向安装或在门框下安装地板时, 需要先去除锁扣端头的单元/扣件部位, 并在槽口处涂抹白乳胶(PVAC)/木工胶水。请使用D3胶水。



!

最后, 请移除所有垫片, 并用踢脚线或装饰条覆盖墙壁和地板之间的伸缩缝。地板装饰条或过渡条可用于木地板和其他地面材料间的缝隙, 安装装饰条可使地板随季节变化热胀冷缩。

## 地板保护材料

通常情况下, 地板安装应当在装修施工后期进行, 以避免造成不必要的损坏。如需在已安装地板的房间里进行进一步的工作, 应该使用允许水分通过的材料保护地板(如建筑用纸/抹布纸)。请检查并确认保护材料不会使地板变色或留下蜡等残留物。请将胶带贴在每张保护材料上, 切勿直接粘贴在地板表面。大多数胶带在撕下时过于粘附地板

表面, 可能会导致地板表面的涂层脱落。胶带粘留在地板表面的时间越长, 粘附在涂层的风险越大。

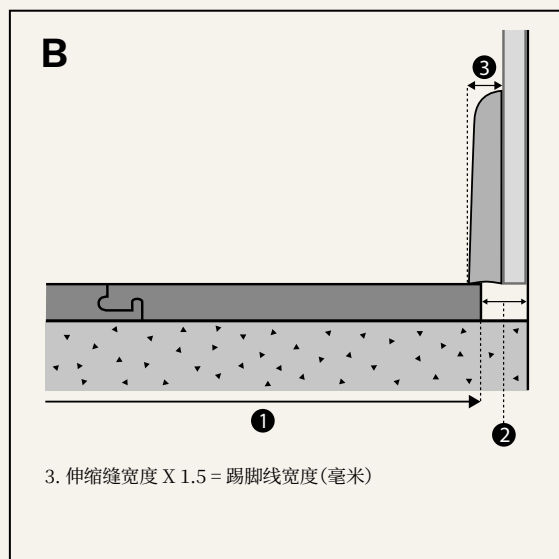
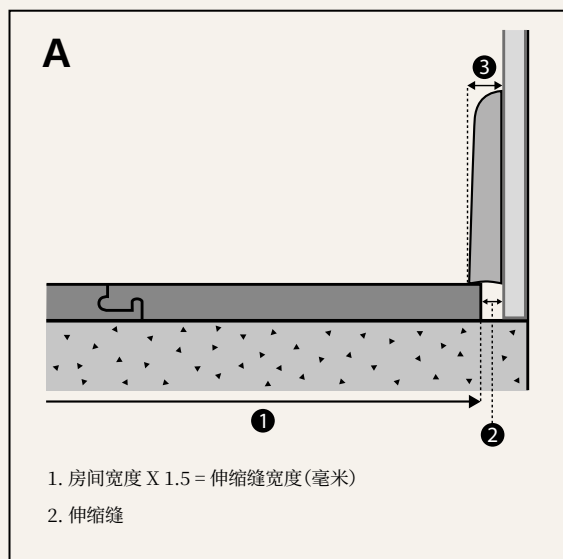
如果有损坏的地板, 可先放置在一旁, 以备用于填补修饰。当然, 您也可以前往购买地板的门店进行更换。安装人员有责任确保不安装有明显缺陷的地板。

## 踢脚线厚度

- 请注意, 踢脚线厚度取决于伸缩缝宽度, 而非反向计算。
- 大开间的地板需预留更宽的伸缩缝, 即意味踢脚线厚度也应相应增加。

注意: 如果是新装修或翻修房屋, 可略微抬高墙板, 使之与基层地面间预留出伸缩缝, 这样可使地板在墙板下方热胀冷缩, 而避免使用过厚的踢脚线。详见图B所示

## 踢脚线厚度计算方式



确保地板能在墙面装修板件下面自由移动。

## 不同房间宽度下的最小伸缩缝及踢脚线厚度对照表

房间宽度 1	伸缩缝 2	踢脚线厚度 3
4 m	6 mm*	10 mm
6 m	9 mm*	15 mm
8 m	12 mm	18 mm
10 m	15 mm	22 mm
12 m	18 mm	27 mm
15 m	22 mm	33 mm
18 m	27 mm	40 mm

\* 为了便于安装, 建议伸缩缝宽度最小为 8-10 毫米。

## 地板维护保养

Bjelin 木地板非常易于维护。日常维护最简单的方法是吸尘,可定期使用拧干的抹布清洁。由于木材对液体敏感,请注意不要过于频繁地使用湿拖把拖地。如需使用湿拖把拖地,应将水分控制在2-3分钟内可挥发的正确用量。

过量的液体长时接触地板可能会造成不必要的损坏。

如果地板被液体泼洒,只要立即擦掉,就不会在地板上留下痕迹。

请在房屋入口门外侧和内侧放置干燥垫,以免将灰尘和砂石带入室内,对地板造成不必要的磨损。这些措施确保您

的 Bjelin 地板保持较长的使用寿命,并将清洁和维护成本降低。

建议在家具腿上放些毡垫,以避免在地板表面留下不必要的痕迹或划痕。

**如果地板表面沾染了污渍,请查阅以下表格。**

要谨慎使用强效去污剂。使用过量或过于用力,可能会影响地板上的漆或油。

**更详细的维护保养说明,请参阅[cn.bjelin.com](http://cn.bjelin.com)。**

## 工厂漆面地板表面

污渍类型	去污剂
沥青、橡胶、油、鞋油、烟灰和巧克力或脂肪的干燥残留物	经稀释的Bjelin神奇地板清洁剂或Bona Kemi深层清洁剂、清洁喷雾、汽油或类似物
蜡笔、口红、水性笔/记号笔	用水1:1稀释的酒精清洁剂
蜡油、口香糖	在污渍上喷洒冷水或放置一袋冰块,然后轻轻刮除污渍
血迹	冷水擦拭

## 工厂硬蜡油面地板表面

污渍类型	去污剂
沥青、橡胶、油、鞋油、烟灰和巧克力或脂肪的干燥残留物	经稀释的Bjelin神奇地板清洁剂或Bona Kemi深层清洁剂、清洁喷雾、汽油或类似物
蜡笔、口红、水性笔/记号笔	用水1:1稀释的酒精清洁剂
蜡油、口香糖	在污渍上喷洒冷水或放置一袋冰块,然后轻轻刮除污渍
血迹	冷水擦拭

硬蜡油地板对强效清洁剂和重度清洁剂很敏感,在定点清洗后,可能需要作补油处理。

**请访问[cn.bjelin.com](http://cn.bjelin.com),以获取更多地板保养信息。**



### 检查清单：

- ☑ 移除旧的踢脚线
- ☑ 拆除或切断现有门框
- ☑ 在地板与所有墙体、窗台、柱子、管道等固定物件之间预留足够的伸缩缝
- ☑ 地板一般顺着房间的长边纵向安装。如果房间接近正方形,可以自由选择地板的安装方向



### 推荐的工具和设备：

- ☑ 安全眼镜
- ☑ 合格的防尘口罩
- ☑ 真空吸尘器
- ☑ 垫片
- ☑ 锯子
- ☑ 铅笔
- ☑ 测量工具
- ☑ 三角尺
- ☑ 防潮垫(可能需要)



### 木质粉尘

对木制品进行切割、打磨或机械加工,会产生木质粉尘。

#### 预防措施

- 设备应配备集尘器,以减少空气中传播的木质粉尘。
- 佩戴合适的防尘口罩,减少暴露于空气传播的木质粉尘中。
- 避免眼睛和皮肤接触。
- 如有刺激,请立即用清水冲洗眼睛和皮肤至少15分钟。
- 如果出现严重不适,请立即就医。



和我们分享  
您惊艳的新地板吧!

*@bjeliflooring*



5G 专利技术由 Vödinge Innovation AB 公司研发并注册为专利 (<http://www.valinge.com/patents>)。其文字商标和图形标识是 Vödinge Innovation AB 公司注册商标,任何形式的使用都需获得授权许可。

# BJELIN

[sales@bjelin.com](mailto:sales@bjelin.com)