

# 安装说明 实木楼梯收边条 实心楼梯



# 实心楼梯实木收边条 安装说明

请务必仔细阅读本安装说明

## 装前须知

Bjelin楼梯收边条由实木制成,用于实心楼梯,并适用于11毫米厚度(XXL和XL尺寸)的Bjelin Woodura Planks3.0系列地板产品。楼梯收边条的设计要求在台阶的前沿呈90度角安装。

## 推荐工具

- 锯子
- 铅笔
- 折叠尺
- 适用于楼梯和地板表面的胶水
- 白乳胶(D3等级)

## 安装准备

1. 请先移除如压条或任何可能妨碍安装的装饰,并清洁表面以确保没有灰尘和污垢。
2. 请仔细参照图片,确认楼梯收边条安装方式。

## 楼梯收边条安装

从最上层台阶开始安装。安装前先测量台阶高度和宽度,并调整楼梯收边条。建议使用楼梯踏步尺测量并锯切,以确保精确调整。

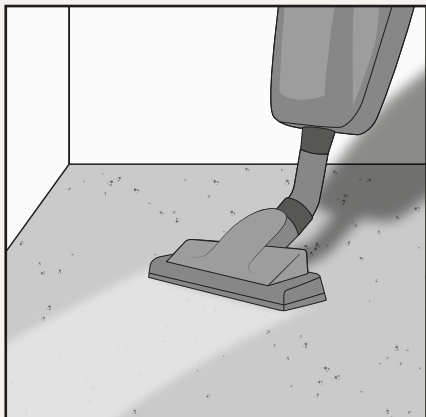
- 正式上胶前,请先预安装一遍楼梯收边条,以作测试检查。
- 将木工胶涂在楼梯收边条上,随后将地板和楼梯收边条扣合。
- 在地面上涂抹适用的胶水。
- 请参照图片,在台阶前沿也涂抹胶水,以加固楼梯收边条。
- 将地板和楼梯收边条安装在台阶上。
- 在如图所示的挡板处涂抹胶水。
- 将楼梯收边条的公槽和母槽对齐,并推压至完全安装到位。
- 最上层台阶已完成安装。请按相同步骤安装其余台阶。

**注意!**  
请务必湿布立即清除多余的木工胶。

## 安装准备

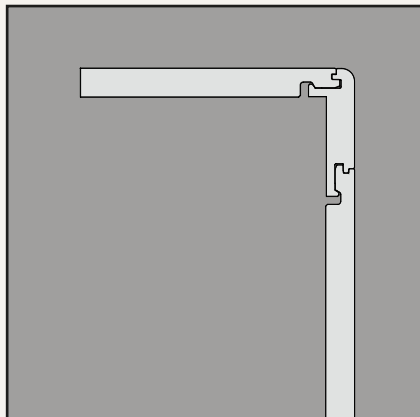
1

请先移除如压条或任何可能妨碍安装的装饰,并清洁表面以确保没有灰尘和污垢。



2

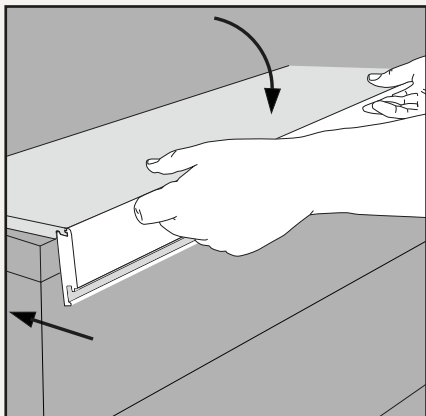
请仔细参照下图,确认楼梯收边条安装方式。



## 楼梯收边条安装

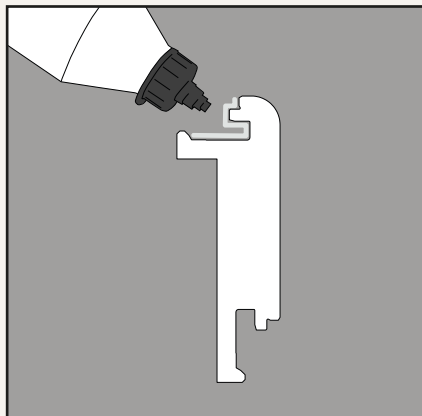
1

正式上胶前, 请先预安装一遍楼梯收边条, 以作测试检查。



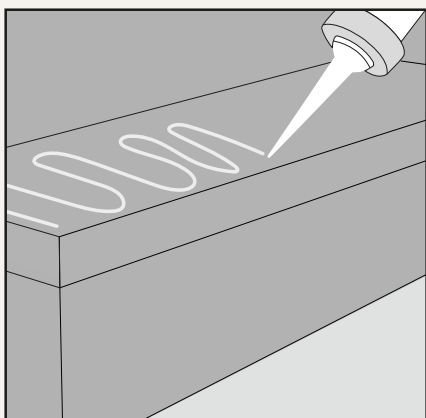
2

将木工胶涂在楼梯收边条上, 随后将地板和楼梯收边条扣合。



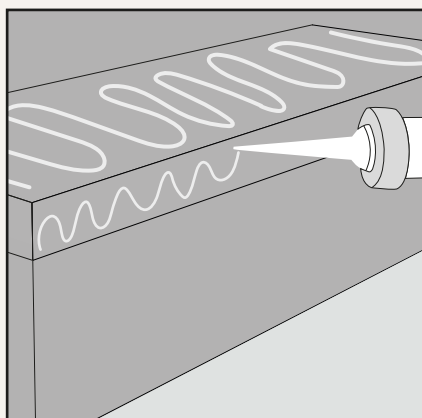
3

在地面和木头上涂抹适用的胶水。



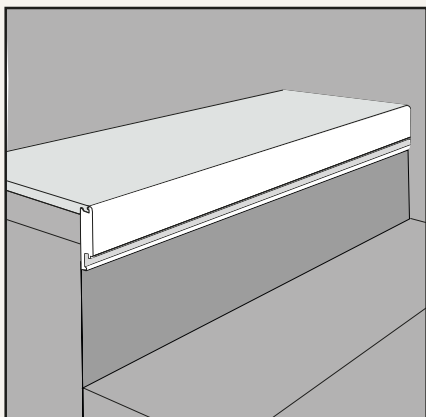
4

请参照下图, 在台阶前沿也涂抹胶水, 以加固楼梯收边条。



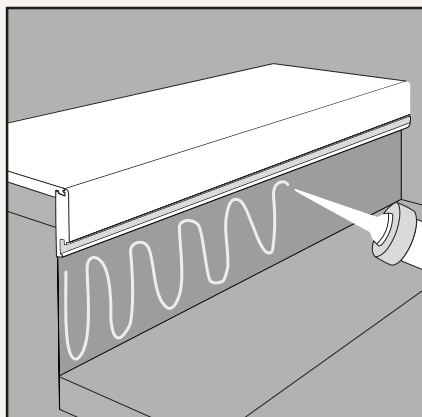
5

将地板和楼梯收边条安装在台阶上。



6

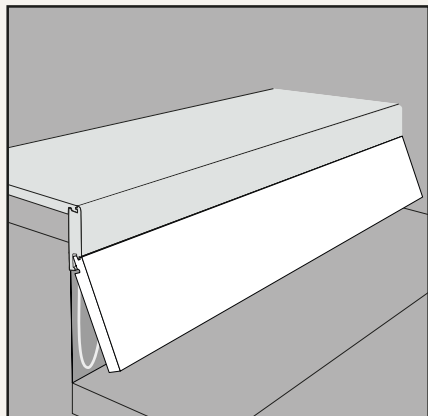
在如图所示的挡板处涂抹胶水。



## 楼梯收边条安装 (2/2)

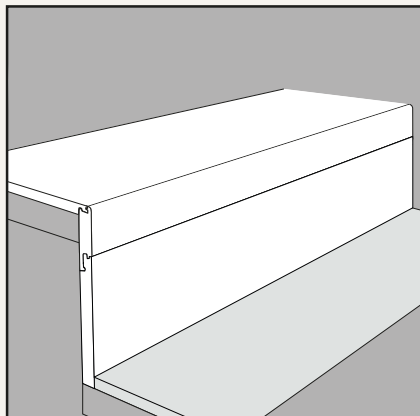
7

将楼梯收边条的公槽和母槽对齐, 并推压至完全安装到位。



8

第一层台阶已完成安装。  
请按相同步骤安装其余台阶。



和我们分享  
您惊艳的新地板吧!

*@bjeliflooring*



woodura™

**BJELIN**

5G Dry 和 Woodura 专利技术由 Välinge Innovation AB 公司研发并注册为专利 (<http://www.valinge.com/patents>)。其文字商标和图形标识是 Välinge Innovation AB 公司注册商标, 任何形式的使用都需获得授权许可。

[sales@bjelin.com](mailto:sales@bjelin.com)