

安装说明 实木楼梯收边条 悬空楼梯

悬空楼梯实木收边条

安装说明

请务必仔细通读本安装说明
如有疑问,请咨询商铺或BJELIN

装前须知

Bjelin楼梯收边条由实木制成,用于悬空楼梯,并适用于Bjelin Woodura Planks 3.0系列地板产品。楼梯收边条的设计要求在台阶的前沿呈90度角安装。

推荐工具

- 锯子
- 铅笔
- 折叠尺
- 适用于楼梯和地板表面的胶水
- 白乳胶(D3等级)

安装准备

1. 请先移除如压条或任何可能妨碍安装的装饰,并清洁表面以确保没有灰尘和污垢。
2. 请仔细参照图片,确认楼梯收边条安装方式。

楼梯收边条安装

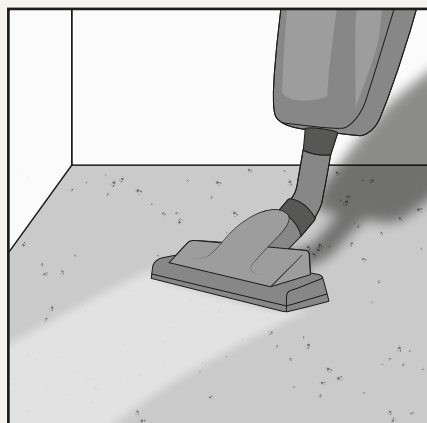
从最上层台阶开始安装。安装前先测量台阶高度和宽度,并调整楼梯收边条。建议使用楼梯踏步尺测量并锯切,以确保精确调整。

1. 正式上胶前,请先预安装一遍楼梯收边条,以作测试检查。
2. 将木工胶涂在楼梯收边条上,随后将地板和楼梯收边条扣合。
3. 在地面上涂抹适用的胶水。
4. 请参照图片,在台阶前沿也涂抹胶水,以加固楼梯收边条。
5. 将地板和楼梯收边条安装在台阶上。
6. 最上层台阶已完成安装。请按相同步骤安装其余台阶。

安装准备

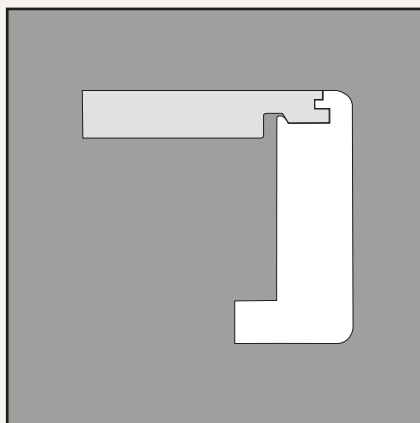
1

请先移除如压条或任何可能妨碍安装的装饰,并清洁表面以确保没有灰尘和污垢。



2

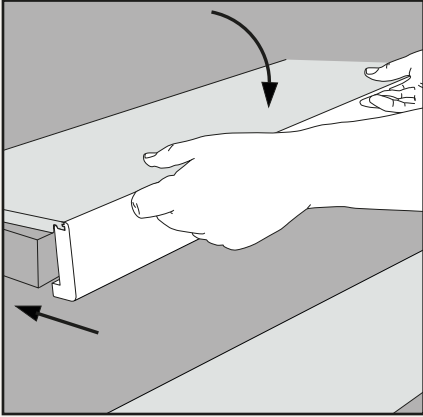
请仔细参照下图,确认楼梯收边条安装方式。



楼梯收边条安装

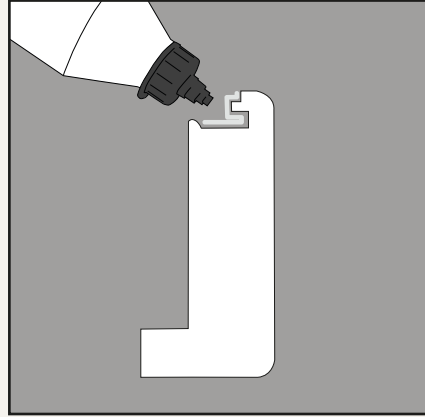
1

正式上胶前, 请先预安装一遍楼梯收边条, 以作测试检查。



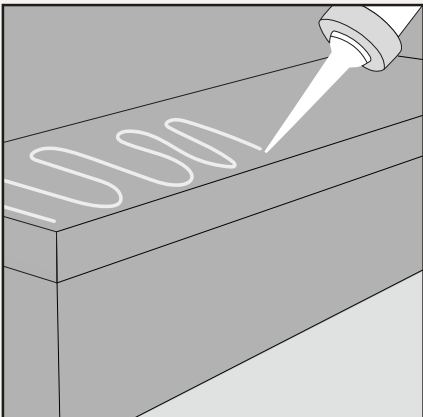
2

将木工胶涂在楼梯收边条上, 随后将地板和楼梯收边条扣合。



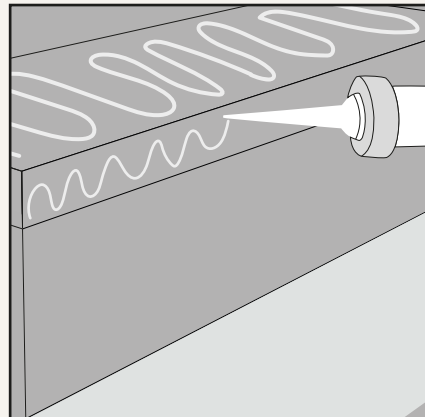
3

在地面上涂抹适用的胶水。



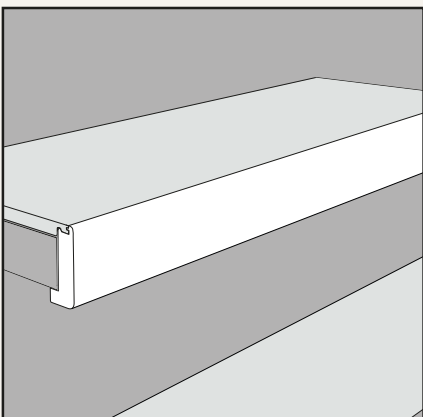
4

请参照下图, 在台阶前沿也涂抹胶水, 以加固楼梯收边条。



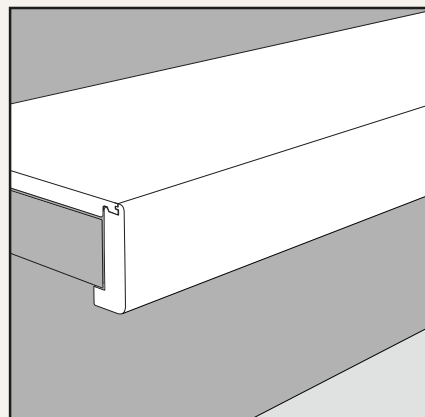
5

将地板和楼梯收边条安装在台阶上。



6

最上层台阶已完成安装。
请按相同步骤安装其余台阶。





和我们分享
您惊艳的新地板吧!

@bjeliflooring



woodura™

BJELIN

5G Dry 和 Woodura 专利技术由 Välinge Innovation AB 公司研发并注册为专利 (<http://www.valinge.com/patents>)。其文字商标和图形标识是 Välinge Innovation AB 公司注册商标, 任何形式的使用都需获得授权许可。

sales@bjelin.com