

Upute za postavljanje Woodura Planks 3.0 lijepljenjem



Upute za postavljanje Woodura Planks 3.0 s mehaničkim spajanjem lijepljenjem

Pažljivo pročitajte sve upute prije postavljanja poda.

Za postavljanje podova lijepljenjem potrebno je opširno poznavanje postupka postavljanja i povezanih uvjeta, stoga preporučujemo angažiranje stručnjaka.

Priprema

Daske je do upotrebe potrebno čuvati u pripadajućoj zaštitnoj ambalaži. Sobna temperatura, kao i temperatura dasaka, treba iznositi barem 18 °C. Raširite snopove dasaka kako bi se uredno prilagodile temperaturi.

Pregledajte svaku dasku prije postavljanja. Ako ste angažirali stručnjaka, neka i on pažljivo pročita upute za postavljanje. Bjelin ne snosi nikakvu odgovornost za očite greške ili nedostatke koji su bili vidljivi prije postavljanja. Pri lijepljenju na betonsku podnu podlogu potrebno je osigurati dovoljno čvrstu površinu koja prolazi ispitivanje otpornosti na ogrebotine bez lomljenja betona. Navedeno se također primjenjuje na samonivelirajuće mase. Manje površinske ostatke potrebno je ukloniti glodanjem ili brušenjem.

Površinska vlačna čvrstoća betona i nivelirajuće mase za pod treba iznositi barem 1,5 MPa u skladu s normom EN 17668. Količina ljepila treba iznositi barem 1250 g/m².

Daske se mogu zalijepiti na površine kao što su beton, nivelirajuća masa, ploča iverice ili šperploča.

Prije lijepljenja dasaka na betonsku podnu podlogu inspektor za ispitivanje vlage treba izmjeriti vlagu. U omjeru vode i cementa (v/c) od 0,4 : 0,6 relativna vlažnost (RV) ne smije biti veća od 85 % i mora biti u skladu s unutarnjim klimatskim uvjetima iz norme EN 15026 (umjereno opterećenje vlažnošću), a RV zraka unutarnjeg prostora ne smije prelaziti 60 %. Sadržaj vlage) pri mjerenju ne smije biti veći od 2,5 bez podnog grijanja te veći od 1,8 uz podno grijanje, u skladu s normom DIN 18560. U slučaju da sadržaj vlage prelazi navedene vrijednosti, uvijek se primjenjuje zaštita od vlage. Zaštita od vlage obavezna je pri postavljanju dasaka preko podnog grijanja i na podne podloge.

Potrebno je ispitati vlagu u običnim i samosušećim nivelirajućim masama kako ne bi prešle 65 % RV-a u slučaju postavljanja poda uz potpuno površinsko prijanjanje.

Ako postoji rizik da RV premaši 65 %, na nivelirajućoj masi potrebno je primijeniti zaštitu od vlage. Imajte na umu da u tom slučaju proizvođač nivelirajuće mase mora odobriti upotrebu zaštite od vlage na estrihu. Pod treba biti u potpunosti spojen na podlogu s pomoću ljepila za parkete tipa SMP. Preporučujemo sljedeća ljepila: Uzin MK 200 ili MK 250 i Pallmann P5 ili P6.

Otvorite 2 – 3 kutije kako biste provjerili postoje li varijacije u boji/dizajnu, a najbolje bi bilo da pomiješate daske iz različitih

pakiranja. Tako ćete dobiti ideju o varijacijama prije nego što počnete s postavljanjem.

- Podna podloga treba biti suha, ravna, čvrsta i čista.
- Učvršćene drvene podove moguće je zalijepiti preko podnog grijanja. Sustav grijanja treba osigurati učinkovitu i ravnomjernu raspodjelu topline po cijelom podu. Temperatura površine poda nikada ne smije prelaziti 27 °C (to vrijedi i za dijelove gdje se nalaze cijevi radijatora, ispod tepiha i slično). Pri lijepljenju preko podnog grijanja potrebno je primijeniti zaštitu od vlage.
- Izmjerite ravnost podne podloge na 2 m i 0,25 m duljine. Ako je neravnina veća od ±3 mm na 2 m ili ±1,2 mm na 0,25 m, podnu podlogu najprije će trebati iznivelirati. Imajte na umu da je ±2 mm na 1 m prihvatljivo za postavljanje.
- Relativna vlažnost zraka (RV) u prostoriji ne smije biti veća od 60 %. Ako je relativna vlažnost manja od 30 %, postoji veći rizik od udubljenja i razmaka između dasaka. Ako je relativna vlažnost niska, može se upotrijebiti ovlaživač zraka za povećanje vlažnosti.
- Imajte na umu da je zaštita od vlage obavezna na podnim podlogama od svježe lijevanog betona, laganog betona, betonskim podovima izravno na tlu, na temeljima, na gredama iznad vrućih ili vlažnih prostorija (npr. kotlovnica ili praonica rublja) ili sustavima podnog grijanja. Preporučujemo Uzin PE 414 Biturbo, Uzin PE 460 ili Uzin Hydroblock System, ili Pallmann P104 kada je potrebno primijeniti zaštitu od vlage. Pri upotrebi navedenih proizvoda slijedite upute proizvođača.
- Podna podloga mora biti temeljito očišćena. U većini slučajeva to će značiti usisavanje podne podloge.
- Ako postoje nominalni zahtjevi za smanjenje udarne buke, obratite se stručnjaku za zvuk.
- Ako RV podne podloge prelazi 85 %, potrebno je primijeniti zaštitu od vlage. Preporučujemo Uzin PE 414 Biturbo, Uzin PE 460 ili Uzin Hydroblock System. Također je moguće upotrijebiti Pallmann P104. Pri primjeni navedenih proizvoda slijedite upute proizvođača.
- Daske se mogu postaviti u bilo kojem smjeru koji je najprikladniji. Pod se pomiče u skladu s promjenama vlage te stoga obično treba postojati minimalni dilatacijski razmak od 5 mm u odnosu na fiksne predmete radi lakšeg postavljanja. U prostorijama do 25 m širine i 25 m duljine daske se mogu postaviti kao jedna kontinuirana površina. Ako pod prelazi navedene dimenzije, potrebno ga je podijeliti.

Postavljanje

Najprije izračunajte koliko je dasaka potrebno za širinu vaše sobe. Ako je posljednji red dasaka širine manje od 40 mm, potrebno je i prvi red prepiliti tako da prvi i zadnji red budu iste širine. To omogućuje urednije postavljanje. Najjednostavnije je početi od dugog zida s najviše vrata. Ako postoje vrata na kraćoj strani, započnite red tamo. Daske se mogu polagati slijeva ili zdesna ili obrnuto. Pri obrnutom postavljanju potrebno je odrezati dio za zaključavanje kako bi se izradilo klasično pero i utor.

Nakon postavljanja dva reda dasaka preporučujemo pričekati da se ljepilo osuši kako bi ostatak postupka bio što jednostavniji.

Prekrijte prazninu između zida i poda lajsnom ili letvicom. Završne letvice ili prijelazne lajsne upotrebljavaju se za spajanje drvenih podova i drugih podnih materijala.

Ako naidete na oštećenu dasku, odložite je sa strane. Moguće ju je sačuvati kao zalihu ili za postupak završne obrade.

Naravno, možete je i zamijeniti ondje gdje ste je kupili. Osoba koja postavlja pod odgovorna je osigurati da se ne postave daske s očitim nedostacima.

Zaštita poda

Osnovno je pravilo da se drveni pod postavlja zadnji u građevinskom projektu kako bi se izbjegla oštećenja. Ako se u prostoriji u kojoj je postavljen pod obavljaju daljnji radovi, pod se mora zaštititi materijalom koji propušta vlagu (npr. građevinski/krpeni papir). Također provjerite da zaštita ne mijenja boju poda ili ostavlja tragove (npr. voska).

Nemojte lijepiti traku na drveni pod, nego samo na svaki sloj zaštitne obloge. Mnoge trake tako se čvrsto zalijepe za podnu površinu da se premaz skine kada se traka ukloni. Što je traka dulje zalijepljena, to je veći rizik da će jače prianjati za završni sloj.

Ostatke ljepila odmah uklonite s površine daske.



Upute

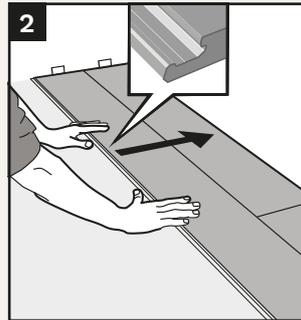
1

Započnite s uklanjanjem/podrezivanjem okvira vrata kako bi se daske mogle gurnuti ispod da bi se postigao uredan i profesionalan rezultat. Najbolje je upotrijebiti višenamjenski alat ili ručnu pilu. Upotrijebite dasku okrenutu naopako s podlogom kao predložak kako biste postigli pravu visinu.



2

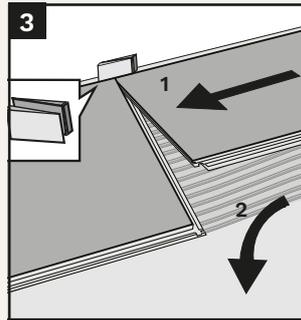
Izrežite daske za postavljanje u dva reda. Ako je prvu dasku potrebno izrezati tako da prianja uz neravni zid, odmah to napravite. Odvojite daske ako ste ih postavili bez ljepila. Pripazite da pri odvajanju dasaka ne oštetite spojeve.



3

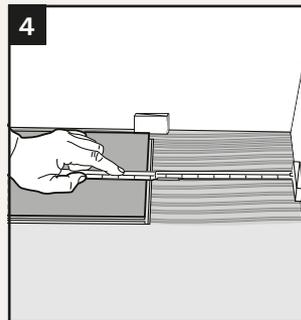
Počnite u lijevom kutu i položite prvu dasku s perom okrenutim prema prostoriji i na dužoj i na kraćoj strani. Postavite sljedeću dasku s kraćim krajem uz kraći kraj prve daske.

Pritisnite kraći kraj prema dolje kako bi sjela na mjesto. Nastavite na isti način duž cijelog prvog reda



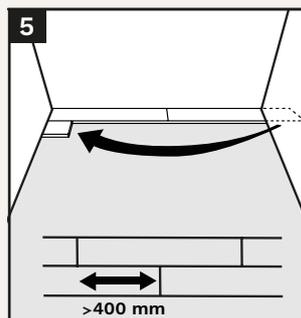
4

Izrežite posljednju dasku u prvom redu na odgovarajuću duljinu. Ne zaboravite ostaviti dilatacijski razmak oko čitavog ruba poda.



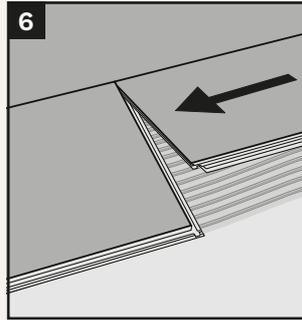
5

Započnite sljedeći red komadom koji je ostao iz prethodnog reda. Kako biste osigurali estetski privlačnije rezultate, kraći spojevi dasaka trebaju biti razmaknuti najmanje 400 mm u slučaju dasaka dužih od 1500 mm, a najmanje 300 mm u slučaju dasaka kraćih od 1500 mm. Imajte na umu da razmicanje poboljšava izgled poda, ali nije nužno pri lijepljenju.

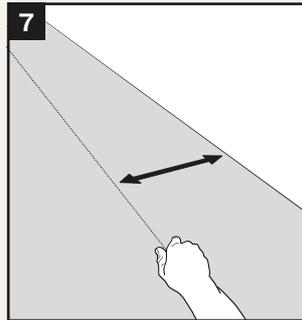


6

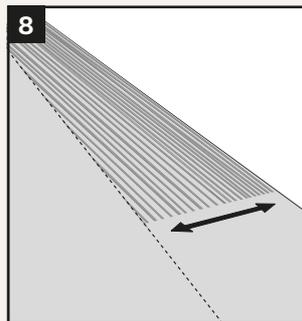
Utisnite dužu stranu nove daske u prethodno postavljenu dasku tako da spoj bude čvrst. Zatim lagano pritisnite dasku prema dolje lupkajući je rukom te će ona lako sjesti na mjesto. Pazite da lupkanjem nešto ne oštetite. Uvjerite se da u spoju nema ostataka kao što je piljevina jer to može zapriječiti ili oštetiti dasku prilikom ugradnje.

**7**

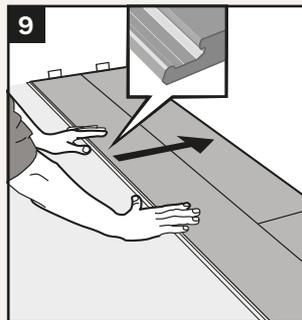
Upotrijebite uže za povlačenje linija kako biste označili dva reda dasaka od zida. To će vam poslužiti kao smjernica prilikom nanošenja ljepila.

**8**

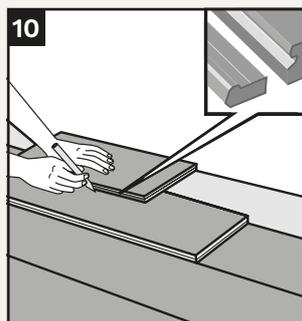
Nanesite najmanje 1250 g/m² pomoću nazubljene lopatice. Pazite da lopaticu držite pod pravim kutom kako biste osigurali ispravnu količinu. Pripazite da ne prijeđete označenu liniju. Količina nanesenog ljepila ovisi o količini dasaka koje možete postaviti u razdoblju od 10 do 15 minuta. Pazite da ploče položite na mokro ljepilo prije nego što se počne stvarati film.

**9**

Postavite prva dva reda dasaka. Prije nego što se ljepilo osuši pobrinite se da su redovi uredno udaljeni od zidova. Poželjno je ostaviti ljepilo da se suši nekoliko sati prije nego što nastavite s postavljanjem.

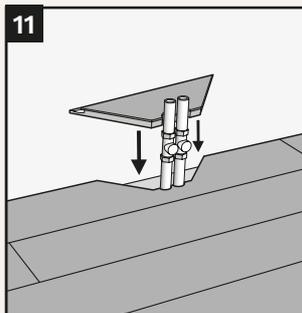
**10**

Posljednji red: izmjerite točnu širinu posljednjeg reda. Učinite sljedeće: postavite posljednju dasku na pretposljednji red dasaka uz 7 mm razmaka od zida. Upotrijebite komad daske bez pera kako biste označili liniju gdje trebate otpiliti. Postavite otpiljenu dasku. Možda će vam trebati poluga za postavljanje parketa kako biste postavili posljednji red dasaka, ali budite oprezni.

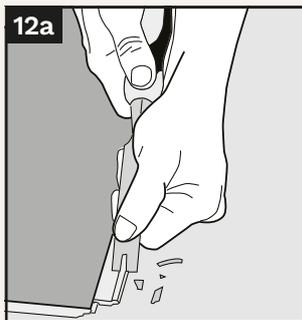


11

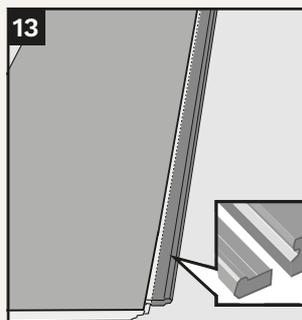
Za cijevi izbušite rupe barem 10 mm veće od promjera cijevi. Ispilite kako je prikazano na slici i zalijepite izrezani komad natrag. Rupe prekrijte rozetama za cijevi.

**12**

Ako ne možete postići da daska klikne ispod okvira vrata: odrežite ili izblanjajte dio koji zapinje dljetom ili blanjom. Nakon toga dasku možete ugraditi u spoj. S pomoću klinova čvrsto pritisnite dasku dok se ljepilo suši.

**13**

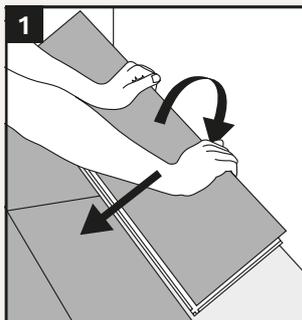
Ako je potrebno obrnuto postavljanje daske, ispilite što je više moguće pera kako bi se preoblikovalo u utor.



Obrnuto postavljanje

1

Kod obrnutog postavljanja položite pod slijeva nadesno. Ispilite što je više moguće mehanizma zaključavanja kako bi se preoblikovao u utor.

**2**

Postavite sljedeću dasku ispod postavljenog reda, gurnite je uz kraći kraj susjedne daske i položite je. Pažljivo pritisnite kraći kraj daske dok ne čujete klik, što znači da je sjela na mjesto.



Njega i održavanje naših podova

Bjelinovi drveni podovi lako se održavaju. Svakodnevno održavanje najjednostavnije se obavlja usisavanjem i povremenim čišćenjem dobro ocijeđenom krpom. Nemojte prečesto prati vlažnom krpom jer je drvo osjetljivo na vodu. Kada perete pod vlažnom krpom, trebao bi se osušiti u roku od 2 – 3 minute. Tako ćete znati da ste upotrijebili ispravnu količinu vode.

Ako upotrijebite previše vode, pod se može oštetiti.

Ako je slučajno prolijete, neće ostaviti trag na podu ako ga odmah obrišete.

Izvana i iznutra kod ulaznih vrata postavite otirač kako biste spriječili unos prljavštine i šljunka koji može uzrokovati

habanje poda. Ako ne budete unosili prljavštinu i šljunak, Bjelinov pod trajat će dugi niz godina.

Preporučujemo upotrebu filcanih jastučića ispod namještaja kako biste izbjegli nepotrebne tragove i ogrebotine.

U slučaju mrlje na podu, pogledajte tablicu u nastavku.

Oprezno postupajte s jakim sredstvima za uklanjanje mrlja. Ako ih upotrijebite previše ili prejako trljate, to može utjecati na lak ili ulje na vašem podu.

Za detaljnije upute o održavanju posjetite bjelin.com.

Tvornički lakirane površine

MRLJA	UKLANJANJE
Asfalt, guma, ulje, laštilo za cipele, čađa, sasušena čokolada ili ostaci masti	Bjelin Magic Cleaner, Bona Kemi Deep Cleaner razrijeđen s vodom, alkoholno sredstvo za čišćenje, benzin i sl.
Bojice, ruž za usne, flomasteri	Alkoholno sredstvo za čišćenje razrijeđeno s vodom u omjeru 50 : 50
Vosak, žvakaća guma	Hladni sprej ili nanesite vrećicu s kockicama leda, zatim nježno ostružite
Krv	Hladna voda

Tvornički nauljene površine

MRLJA	UKLANJANJE
Asfalt, guma, ulje, laštilo za cipele, čađa, sasušena čokolada ili ostaci masti	Bjelin Magic Cleaner, Bona Kemi Deep Cleaner razrijeđen s vodom, alkoholno sredstvo za čišćenje, benzin i sl.
Bojice, ruž za usne, flomasteri	Alkoholno sredstvo za čišćenje razrijeđeno s vodom u omjeru 50 : 50
Vosak, žvakaća guma	Hladni sprej ili nanesite vrećicu s kockicama leda, zatim nježno ostružite
Krv	Hladna voda

Nauljene površine osjetljive su na jake deterdžente i snažna čišćenja. Nakon čišćenja mrlja, nauljenu površinu možda će trebati ponovno nauljiti.

Za više informacija o održavanju, njezi i popravcima posjetite naše internetske stranice: www.hr.bjelin.com



Kontrolni popis:

- ✓ Uklonite sve lajsne.
- ✓ Uklonite ili podrežite okvire vrata.
- ✓ Ostavite dovoljan dilatacijski razmak između poda i svih fiksnih predmeta kao što su zidovi, pragovi, stupovi i cijevi.
- ✓ Daske uvijek treba polagati po dužini prostorije. Ako je prostorija približno kvadratnog oblika, sami možete odabrati smjer postavljanja poda.
- ✓ **Savjet:** Kako biste se upoznali s postupkom postavljanja, probajte postaviti prva dva reda dasaka bez ljepila.



Alati i oprema:

- ✓ Uže za povlačenje linija
- ✓ Trokut za crtanje
- ✓ Zaštitne naočale i odobrena maska protiv prašine
- ✓ Prikladna lopatica za nanošenje ljepila
- ✓ Ljepilo za pod
- ✓ Klinovi
- ✓ Pila
- ✓ Metalni ili dijamantni list za pilu
- ✓ Olovka
- ✓ Zidarski metar
- ✓ Prilagodljivi trokut za crtanje



Drvena prašina

Piljenjem i brušenjem drva stvara se drvena prašina.

Preventivne mjere:

- Oprema treba imati sakupljač prašine kako bi se smanjila količina prašine u zraku.
- Upotrebljavajte odgovarajuće dizajniranu zaštitnu masku kako biste smanjili izloženost drvenoj prašini u zraku.
- Izbjegavajte kontakt s očima i kožom.
- U slučaju nadraženosti, ispirite oči i kožu vodom najmanje 15 minuta.
- U slučaju jake nelagode, odmah potražite liječničku pomoć.



Podijelite svoj
predivni novi pod s nama!

@bjelinflooring



woodura™

BJELIN