

# Asennusohjeet Woodura Planks 3.0 alustaanliimaus



# Lukkopontillisten Woodura Planks 3.0 -lattioiden asentaminen alustaan liimaamalla

Lue huolellisesti läpi kaikki ohjeet ennen kuin alat asentaa lattiaa.

**Lattioiden asentaminen liimaamalla ne alustaan vaatii erityistä osaamista asennusprosessin ja asennolosuhteiden osalta. Tästä syystä suosimme ammattiasentajan käyttöä.**

## Valmistelut

Pidä laudat niitä suojaavissa paketeissa siihen asti, kunnes käytät niitä. Huoneen ja lautojen lämpötilan tulee olla vähintään 18 C. Levitä paketit lattialle, jotta ne saavuttavat asennolosuhteet.

Tarkasta jokainen lankku huolellisesti ennen asennusta. Jos käytät asennuksessa ammattilaista, myös hänen on luettava asennusohjeet kokonaisuudessaan ennen asennusta. Bjelin ei vastaa ilmeisistä vioista tai puutteista, jotka olisi voitu havaita ennen asennusta. Kun lankut liimataan aluslattiaan, aluslattian pitää olla niin luja, että se läpäisee raapaisutestin ilman, että betonista lähtee hippuja. Tämä koskee myös tasoitetta. Mikäli pinnassa on heikkoja alueita, ne pitää poistaa jyrsimällä tai hiomalla.

Betonipinnan ja tasoitteen vetolujuuden tulee olla vähintään 1,5 MPa EN17668 mukaisesti mitattuna. Liiman määrän tulee olla vähintään 1250 g/m<sup>2</sup>.

Laudat voidaan liimata betonipinnalle, tasoitepinnalle, lastulevyille tai vanerille.

Ennen kuin lattiaa liimataan betonipinnalle, kosteudentarkastajan tulee mitata betonin kosteus. Suhteellinen kosteus (RH) ei saa ylittää 85 %:ia vesi-sementti suhteessa 0,4 ja 0,6 (w/c) ja sen tulee olla vastata EN 15026:n sisäilmaolosuhteita. Sisäilman suhteellinen kosteus ei saa ylittää 60 %:ia. Kun mitataan kosteuspitoisuutta (MC), se ei saa ylittää 2,5:tä kun ei käytetä lattialämmitystä eikä 1,8:a käytettäessä lattialämmitystä (DIN 18560). Mikäli kosteuspitoisuus on korkeampi kuin nämä arvot, kosteussulkua on aina käytettävä. Kosteussulku on pakollinen, kun asennetaan lattialämmityslattialle ja maanvaraiselle laatalle.

Normaalit ja itsestäänkuivuvat tasoitteet täytyy kosteustestata eikä niiden suhteellinen kosteus saa ylittää 65 %:ia silloin, kun lattia asennetaan liimaamalla se kokonaan lattiaan.

Mikäli on olemassa vaara, että suhteellinen kosteus ylittää 65 %:ia, tasoitteen päällä on aina käytettävä kosteuseristettä. Huomioi, että tällaisessa tapauksessa tasoitteen valmistajan tulee antaa hyväksyntä, että kosteuseristettä voi käyttää tasoitteen päällä. Lattia tulee liimata kokonaan aluslattiaan käyttäen SMT-tyypistä parkettiliimaa. Suosittelemme Uzin:in MK 200 tai MK 250 tai Pallmannin P5:tä tai P6:ta.

Avaa 2–3 pakettia kerrallaan ja sekoita asennettavat lankut keskenään. Näin saat käsityksen lankkujen syykuvion ja värin vaihtelusta ennen asennusta.

Aluslattian on oltava kuiva, tasainen, luja ja puhdas.

- Kovetettu puulattia voidaan asentaa lattialämmityksen päälle, ja lämmitysjärjestelmän on taattava lämmön tehokas ja tasainen jakautuminen koko lattian alueelle. Lattian pintalämpötila ei saa koskaan olla yli 27 °C (tämä koskee myös lämpöpatterien putkia, mattojen alle jääviä alueita jne.). Kosteussulkua on käytettävä aina, kun asennetaan lattialämmityslattialle.
- Tarkista aluslattian tasaisuus 2 metrin ja 0,25 metrin mittausmatkalla. Jos poikkeama on 2 metrin mittausmatkalla yli ± 3 mm tai 0,25 metrin mittausmatkalla yli ± 1,2 mm, aluslattia on tasoitettava. 1 metrin mittausmatkalla sallitaan ± 2 mm:n poikkeama.
- Huoneen suhteellinen kosteus saa olla enintään 60%. Jos suhteellinen kosteus on alle 30%, lankut voivat kovertua ja niiden väliin voi muodostua rakoja. Jos ilman suhteellinen kosteus on alhainen, kosteutta voidaan lisätä ilmankostuttimen avulla.
- Huomioi, että kosteuseriste on pakollinen äskettäin valetuilla betonialuslattioilla, kevyetbetonilattioilla, maanvaraisilla betonilattioilla, ryömintätalaisilla aluslattioilla, kuumien tai kosteiden tilojen (boilerihuone tai pyykkihuone) yläpuolisissa aluslattioissa tai lattialämmityslattioissa. Suosittelemme Uzinin 414 Biturboa, Uzin PE 460:ta tai Uzinin Hydroblock System:iä tai Pallmannin P104:ä paikoissa, joissa tarvitaan kosteuseriste. Noudata valmistajan ohjeita, kun käytät näitä tuotteita.
- Aluslattia pitää puhdistaa hyvin. Useimmissa tapauksissa tämä tarkoittaa aluslattian imuroimista.
- Mikäli kohteessa on äänieristystä koskevia vaatimuksia, ota yhteyttä alan asiantuntijaan.
- Mikäli aluslattian suhteellinen kosteus on yli 85%:ia, tulee käyttää kosteussulkua. Suosittelemme Uzin:in PE 414 Biturboa, Uzinin PE 460:a tai Uzinin Hydroblock System:iä. Myös Pallmannin P104:ä voi käyttää. Noudata valmistajan ohjeita käyttäessäsi näitä aineita.
- Lankut voidaan asentaa siihen suuntaan, mikä sopii parhaiten. Lattia elää kosteuden vaihdella ja siksi lattian ja jokaisen kiinteän kohteen väliin pitää jättää vähintään 5 mm:n elämisvara asennuksen helpottamiseksi. Huoneissa, joiden leveys on alle 25 m ja pituus alle 25 m lattia voidaan asentaa jatkuvana pintana. Mikäli lattia on suurempi, sinun on jaettava se liikuntasaumalla.

## Asennus

Laske ensin, montako lankkuriviä huoneeseen mahtuu leveys-suunnassa. Jos viimeisen lankun leveydeksi jää alle 40 mm, myös ensimmäinen rivi on sahattava niin, että ensimmäisestä ja viimeisestä lankkurivistä tulee saman levyiset. Näin lopputuloksesta tulee viimeistely. Huomaa, että rivi on helpointa aloittaa pitkältä seinältä, jolla on eniten ovia. Jos lyhyellä seinällä on ovia, aloita rivi siltä puolelta. Lankut asennetaan rivi kerrallaan joko vasemmalta oikealle tai oikealta vasemmalle. Mikäli asennat takaperin, katkaise lukituskieli, jolloin pontista tulee perinteinen uros-naaraspontti.

Kun kaksi riviä lautoja on asennettu kannattaa antaa liiman kuivua lopun asennustyön helpottamiseksi.

Peitä seinän ja lattian välinen elämisvara jalkalistalla tai peitelistalla. Peitelistoja ja eritasolistoja käytetään puulattioiden ja muiden lattiamateriaalien liitoskohdissa.

Jos löydät vaurioituneen laudan, laita se sivuun. Se voi jäädä ylimääräiseksi tai voit käyttää sen viimeistelyssä.

Voit tietysti myös vaihtaa laudan ostopaikassa. Asentaja on velvollinen varmistamaan, ettei viallisia lautoja asenneta.

Bjelin ei vastaa asennetun tuotteen näkyvistä vioista tai puutteista, jotka olisi voitu havaita ennen asennusta tai asennettaessa.

**Vinkki:** *Jos olet tekemässä remonttia tai rakentamassa uutta, asenna seinäpaneeli alkamaan hieman korkeammalta. Voit tällöin asentaa lattian seinäpaneelin alle, jolloin välttyt paksuilta jalkalistoilta. Katso kuva B.*

## Lattian suojaaminen

Perussääntönä on, että puulattia on asennettava rakennusvaiheista viimeisenä, jotta vältetään vauriot. Jos lattia on jo asennettu ja huoneessa on tarkoitus vielä tehdä lisätöitä, lattia on suojattava kosteutta läpäisevällä materiaalilla (esim. voimapaperi/lumppupaperi). Tarkista myös, ettei suojamateriaali värjää lattiaa tai jätä siihen jäämiä, kuten vahaa.

Älä kiinnitä teippiä puulattiaan, vaan teippaa ainoastaan suojamateriaalin arkit toisiaan vasten. Monet teipit kiinnittyvät lattiapintaan niin voimakkaasti, että lattian pinta irtoaa teippiä poistettaessa. Mitä pidempään teippi jätetään paikalleen, sitä suurempi riski on, että se tarttuu tiukemmin lattian pintakäsittelyyn.

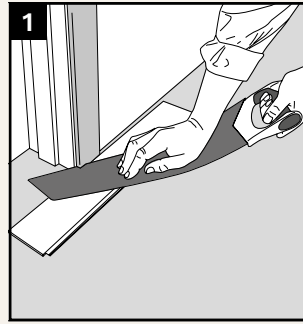
**Pyyhi välittömästi kaikki liima pois laudan pinnalta.**



# Ohjeet

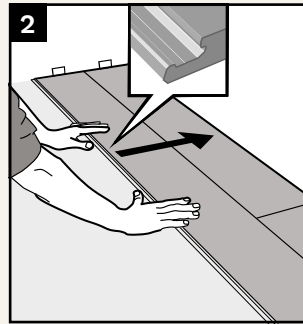
1

Aloita poistamalla tai sahaamalla oviaukkojen listoitukset/karmit niin, että lattia voidaan työntää niiden alle. Näin lopputuloksesta tulee siisti ja ammattimainen. Helpointa on käyttää monitoimityökalua tai käsisaha. Mittaa oikea korkeus käyttämällä mallina ylösalaisin käännettyä lankkua ja sen alla olevaa alusmateriaalia.



2

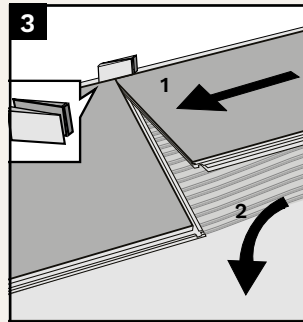
Sahaa lankut valmiiksi kahta riviä varten. Mikäli ensimmäinen lankkurivi pitää muotoilla epätasaisen seinän mukaiseksi, tee se nyt. Irroita lankut, mikäli olet koeasentanut ne ilman liimaa. Pidä huolta siitä, ettei vaurioita lankkuja, kun irrotat niitä paikoiltaan.



3

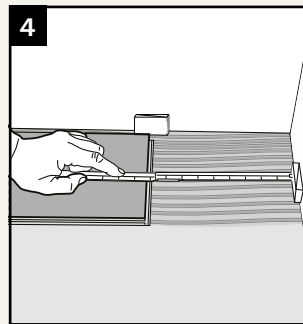
Aloita vasemmasta nurkasta ja aseta ensimmäiset lankut pontin alakieleke ulospäin huoneen suuntaan sekä lankun pitkällä että lyhyellä sivulla. Asenna seuraava lankku päätypää vasten ensimmäisen lankun päätypää.

Paina päätypää alaspäin niin, että se lukittuu paikoilleen. Jatka samalla tavalla koko ensimmäinen rivi.



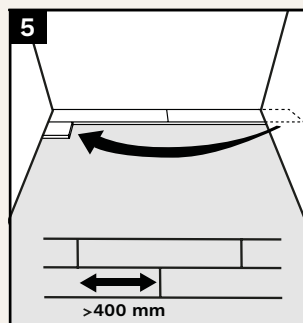
4

Katkaise ensimmäisen rivin viimeinen lankku oikeaan pituuteen. Muista jättää elämysvara koko lattian ympärille.



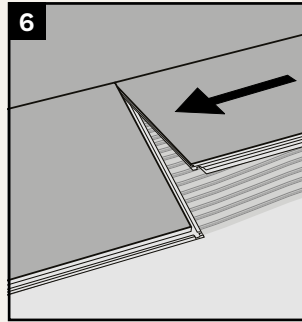
5

Aloita seuraava rivi edellisestä rivistä yli jääneellä palalla. Jotta lattia näyttäisi hyvältä vierekkäisten rivien lankkujen päiden on oltava vähintään 400 mm:n etäisyydellä toisistaan, kun lankkujen pituus on yli 1 500 mm. Jos lankkujen pituus on alle 1 500 mm, lankkujen päiden etäisyyden on oltava vähintään 300 mm.



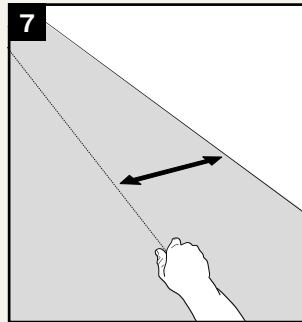
**6**

Paina uuden lankun pitkä sivu kiinni jo asennettuun lankkuun niin, että liitoksesta tulee tiivis. Paina sitten lankkua kevyesti alaspäin taputtaen samalla kevyesti kädellä, jolloin lankku painuu helposti paikalleen. Paina lankut yhteen varoen, jotta mitään ei vaurioidukaan. Varmista, ettei ponttiliitokseen jää likaa, kuten sahanpurua, sillä se voi vaurioittaa lankkua, jos lankut asennetaan väkisin yhteen.



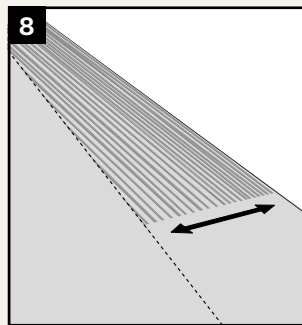
**7**

Mittaa linjanarulla kahden lautarivin mitta seinästä. Näin tiedät, mille alueelle sivelet liimaa.



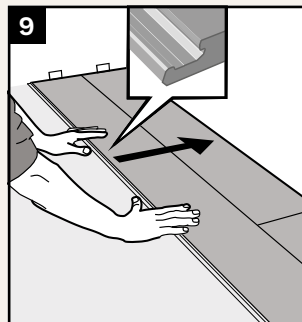
**8**

Sivele vähintään 1250 g/m<sup>2</sup> liimaa karkeahampaisella liimanlevittimellä. Pidä levitintä oikeassa asennossa, jotta varmistat, että liimaa tulee oikea määrä. Älä levitä liimaa mittaamasi alueen ulkopuolelle. Levitä liimaa sen verran kuin ehdit asentaa 10 - 15 minuutissa. Varmista, että asennat laudat märälle liimalle ennenkuin liiman päälle alkaa muodostua kalvo.



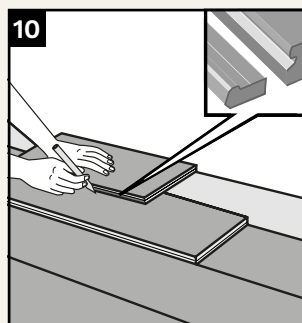
**9**

Asenna kaksi ensimmäistä lautariviä. Varmista, että lautarivit ovat oikealla etäisyydellä seinästä ennenkuin liima kuivuu. Hyvä olisi odottaa muutama tunti, kunnes lautarivien liimaus kuivuu ennen kuin jatkat asennusta.



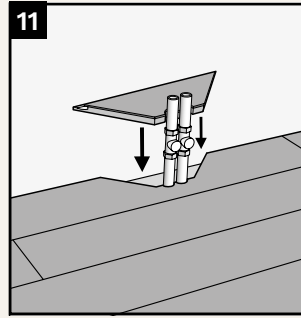
**10**

Viimeinen rivi: Mittaa viimeisen rivin tarkka leveys. Toimi seuraavasti: Aseta viimeinen lankku toiseksi viimeisen lankkurivin päälle niin, että lankun ja seinän väliin jää 7 mm:n rako. Merkitse sahauslinja käyttämällä lankkukappaletta, jossa ei ole pontin alakielekettä. Asenna sahattu lankku. Joskus viimeinen rivi on autettava paikalleen esimerkiksi sorkkaraudalla, mutta muista olla varovainen.



**11**

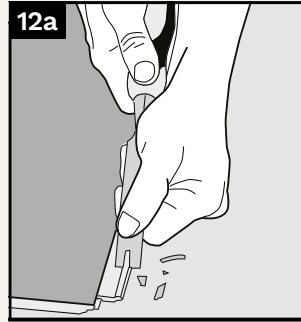
Putkia varten lankkuun on porattava reiät, joiden halkaisija on vähintään 10 mm suurempi kuin putken halkaisija. Sahaa kuvien mukaisesti ja liimaa sahattu kappale takaisin. Peitä reiät putkikauluksilla.



**12**

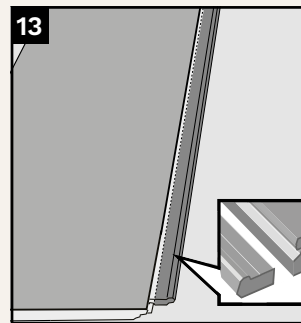
Jos et pysty taittamaan lankkua paikoilleen esim. ovilistojen tai kynnyksen alle, toimi seuraavasti: Leikkaa/höylää pois pontin lukkokielekkeen nystyrä taltalla tai käsihöylällä. Voit nyt työntää laudan ponttiin.

Purista lankku paikalleen kiilojen avulla liiman kuivuuessa.



**13**

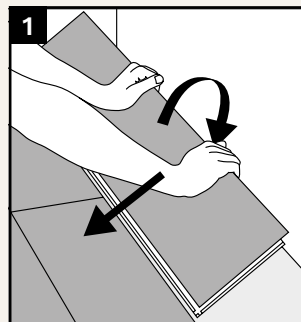
Jos sinun täytyy asentaa lauta takaperin, leikkaa pois niin paljon lukkokielekettä, että siitä tulee urapontti.



## Asennus takaperin

**1**

Kun asennat lattian takaperin, asenna lattia vasemmalta oikealle. Sahaa niin paljon pois lukkopontin kielestä, että siitä tulee urapontti.



**2**

Asenna seuraava lankku paikalleen asennetun rivin alle, työnnä lankku viereisen lankun päätypäätä vasten ja paina alas. Paina lankun päätypäätä kevyesti, kunnes se lukittuu napsahtaen paikoilleen.



## Lattioidemme hoito ja kunnossapito

Puulattiamme ovat erittäin helppohoitoisia. Päivittäinen hoito on helpointa tehdä imuroimalla ja pyyhkimällä lattia silloin tällöin puhtaaksi mopilla, josta ylimääräinen kosteus on väännetty huolellisesti pois. Älä moppaa kostealla lattiaa liian usein äläkä liian kostealla mopilla, sillä puu on herkkä vedelle. Kun puhdistat lattian kostealla mopilla, lattian on oltava kuiva 2–3 minuutin kuluessa. Tällöin tiedät, että käyttämäsi vesimäärä on oikea.

Liiallinen veden käyttö voi vahingoittaa lattiaa.

Jos vettä läikkyä vahingossa, lattiaan ei jää jälkiä, jos pyyhit veden heti pois.

Laita etuoven ulko- ja sisäpuolelle ovimatot, jotka vähentävät sisään kulkeutuvan lian ja hiekan määrää ja auttavat näin

vähentämään lattian kulumista. Kun pidät lian ja hiekan poissa Bjelin-lattialtasi, se pysyy kunnossa vuosien ajan.

Huonekalujen jalkoihin on suositeltavaa kiinnittää huopapehmikkeet, jotka auttavat välttämään lattiaan muodostuvia jälkiä ja naarmuja.

**Jos lattiaan tulee tahra, poista se alla olevan taulukon mukaisesti.**

Käytä voimakkaita tahrannoistoaaineita varoen. Jos ainetta on liikaa ja hankaat liian voimakkaasti, lattian lakka- tai öljypinta voi vahingoittua.

**Tarkat hoito-ohjeet saat osoitteesta [bjelin.com](http://bjelin.com).**

## Tehtaalla lakatut pinnat

TAHRATYYPPI	POISTOMENETELMÄ
Asfaltti, kumi, öljy, kengänkiilloke, noki, kuivuneet suklaa- tai rasvajäämät	Bjelin Ecoline Magic Cleaner tai Bona Kemi Deep Cleaner vedellä laimennettuna, puhdistussuihke, bensiini tai vastaava
Väriliitu, huulipuna, huopakynä	Puhdistusalkoholi vedellä laimennettuna, suhde 50/50
Steariini, purukumi	Suihkuta tahra kylmällä tai aseta sen päälle jääpalapussi ja raaputa sitten varovasti
Veri	Kylmä vesi

## Tehtaalla öljytyt pinnat

TAHRATYYPPI	POISTOMENETELMÄ
Asfaltti, kumi, öljy, kengänkiilloke, noki, kuivuneet suklaa- tai rasvajäämät	Bjelin Ecoline Magic Cleaner tai Bona Kemi Deep Cleaner vedellä laimennettuna, puhdistussuihke, bensiini tai vastaava
Väriliitu, huulipuna, huopakynä	Puhdistusalkoholi vedellä laimennettuna, suhde 50/50
Steariini, purukumi	Suihkuta tahra kylmällä tai aseta sen päälle jääpalapussi ja raaputa sitten varovasti
Veri	Kylmä vesi

*Öljytyt pinnat ovat herkkiä voimakkailla pesuaineilla ja tehokkaalle puhdistukselle. Pistemäisen puhdistuksen jälkeen öljytyt pinnat saattaa tarvita korjausöljyä.*

**Lisätietoja kunnossapidosta, hoidosta ja korjauksesta on verkkosivustollamme [www.bjelin.com](http://www.bjelin.com)**



### Tarkistuslista:

- ✓ Irrota kaikki jalkalistat
- ✓ Poista tai sahaa sopiviksi ovilistat ja kynnykset
- ✓ Jätä asianmukainen elämisvara lattian ja kaikkien kiinteiden kohteiden, kuten seinien, kynnysten, pylväiden ja putkien, väliin
- ✓ Lattia on asennettava huoneeseen aina pitkittäissuuntaan. Jos huone on osapuulle neliön muotoinen, voit valita lattian asennussuunnan
- ✓ **Vinkki:** Koeasenna kaksi ensimmäistä riviä ilman liimaa, jotta asennusvaiheet tulevat tutuiksi.



### Suosittelut työkalut ja varusteet:

- ✓ Mittanaru
- ✓ Kulmaviivain
- ✓ Suojalasit ja hyväksytty hengityssuojain
- ✓ Sopivankokoinen liimanlevitin
- ✓ Lattialiimaa
- ✓ Kiiloja
- ✓ Saha
- ✓ Metallinen tai timanttisahanterä
- ✓ Kynä
- ✓ Taittomitta
- ✓ Säädettävä kulmaviivain



### Puupöly

Puun sahauksessa ja hionnassa syntyy puupölyä.

#### Ennaltaehkäisevät toimet:

- Ilmassa leviävän pölyn vähentämiseksi laitteissa on oltava pölynkeräin.
- Vähennä altistumista ilmassa leviävälle puupölylle käyttämällä asianmukaista suojamaskia.
- Vältä puupölyn joutumista silmiin ja iholle.
- Jos puupöly aiheuttaa ärsytystä, huuhtelee silmiä ja ihoa vedellä vähintään 15 minuutin ajan.
- Jos olo tuntuu erittäin epämukavalta, hakeudu välittömästi lääkäriin.



Jaa kanssamme  
upeat vudet lattiasi!

@bjelinflooring



woodura™

BJELIN