

BJELIN

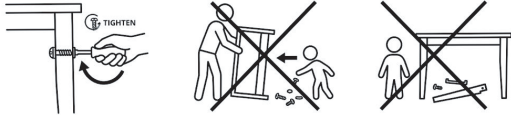
Woodura Furniture

HARMONY
RUNT MATBORD
Ø1150



Läs manualen noggrant innan du använder produkten.

Om du inte följer anvisningarna riskerar du att skada produkten eller, i värsta fall, orsaka personskada. Spara produktmanualen för framtida bruk. Om produkten senare överläts till tredje part ska denna manual också medfölja.



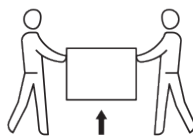
Dra åt skruvarna/benen efter 4–5 veckors användning och därefter var 4–5:e månad.
Vi rekommenderar att små barn inte är närvarande vid montering, då små delar förekommer.
Lämna aldrig ditt barn utan uppsikt tillsammans med en produkt som inte är färdigmonterad.



Förvara förpackningsmaterial utom räckhåll för små barn. Tunn plastfilm kan fastna över näsa och mun och förhindra andning.



Använd inte möbler som klätterhjälp.



Endast för inomhusbruk.

För att skydda både möbeln och golvet, lyft möbeln vid förflyttning istället för att dra eller skjuta den.
Undvik att placera möbeln i direkt solljus.

Det är viktigt att följa dessa skötselråd för att säkerställa att din nya möbel håller sig vacker och fungerar väl över tid.

Inomhusklimat

Trä påverkas av den relativa luftfuktigheten. Det sväller under sommaren och krymper under vintern. För att undvika sprickor och formförändringar bör den relativa luftfuktigheten (RH) hållas mellan 30–60 %.

Montering och hantering

- Montera möbelen på ett mjukt underlag för att undvika repor.
- Följ monteringsanvisningarna noggrant för att undvika skador.

Undvik smuts, skador och solblekning

- Använd underlägg under glas, vaser och varma föremål.
- Undvik att placera våta eller smutsiga föremål direkt på ytan.
- Använd underlägg eller möbeltassar under dekorationer och lampor.
- Undvik att placera möbelen i direkt solljus för att minska risken för blekning.
- Flytta bordsdukar, bordstabletter och dekorationer med jämna mellanrum för att säkerställa en jämn färgförändring i träet.
- Skydda ytan mot repor – dra inte hårda föremål över möbelen.
- Placera inte möbelen på ett fuktigt golv.
- Undvik att placera levande ljus direkt på ytan samt att fästa tejp eller klistermärken på möbelen.
- Undvik att placera möbelen nära värmekällor.
- Använd möbeltassar för att skydda både möbelen och golvet.

Underhåll

- Kontrollera regelbundet att ben, beslag och gångjärn sitter stadigt och efterdra skruvar och beslag vid behov.

Rengöring

Daglig rengöring

- Torka av med en torr eller lätt fuktad mikrofiberduk.
- Vid behov kan ett rengöringsmedel såsom Bjelin Ecoline Wash Care Spray användas.
- Använd endast så mycket vätska att ytan torkar inom 2–3 minuter.

Fläckborttagning

- Torka upp spill omedelbart, särskilt färgade vätskor som kaffe, vin eller juice.
- Undvik starka rengöringsmedel. Använd vid behov en mild tvållösning eller Bjelin Ecoline Wash Care Spray.
- Applicera rengöringsmedlet direkt på fläcken, låt verka i 2–3 minuter och torka sedan av med en mikrofiberduk.
- Vid svårare fläckar kan Bjelin Ecoline Magic Cleaner användas enligt produktens anvisningar.

Periodiskt underhåll

Efter långvarig användning kan ytan förlora en del av sin lyster. För att återställa glansen rekommenderas följande:

1. Torka av ytan med en torr eller lätt fuktad mikrofiberduk. Vid behov kan Bjelin Ecoline Wash Care Spray användas. Använd endast så mycket vätska att ytan torkar inom 2–3 minuter.
2. Applicera Bjelin Ecoline Lacquer Refresher enligt anvisningarna. Testa först på en mindre synlig yta.
3. Låt ytan torka i minst 30 minuter.

Reparation av ytskador

Ytliga repor kan behandlas med Bjelin Touch-Up Basfärg och därefter med Bjelin Touch-Up Toppskikt: Lack.

Djupare skador kan fyllas med träspackel eller smältvax i lämplig kulör innan ytan behandlas.

Kontakta en fackman vid djupare repor eller omfattande skador.

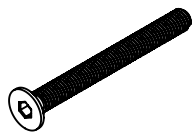
Mer information

För mer information om skötsel och underhåll, besök vår webbplats <http://www.bjelin.se> eller kontakta vår kundservice på support@bjelin.se.

VERKTYG OCH MEDFÖLJANDE DELAR

A

M6x60 x 1



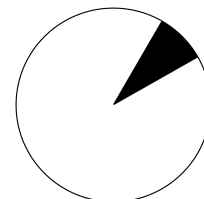
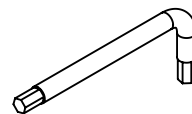
B

M6x15 x 8

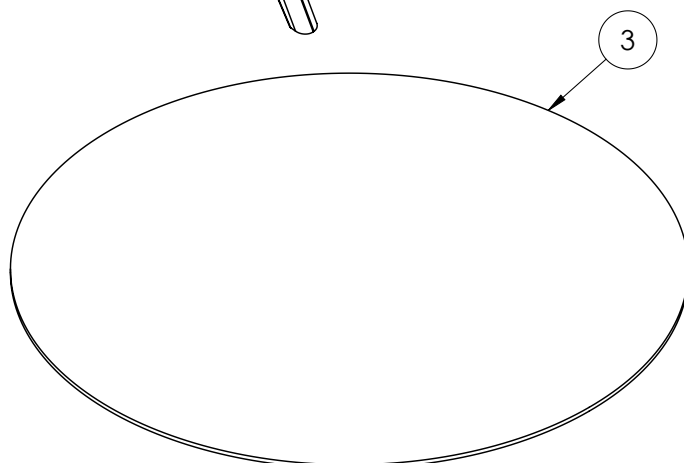
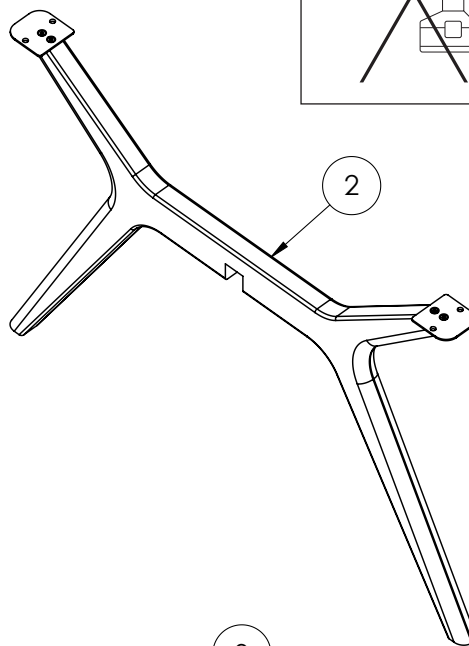
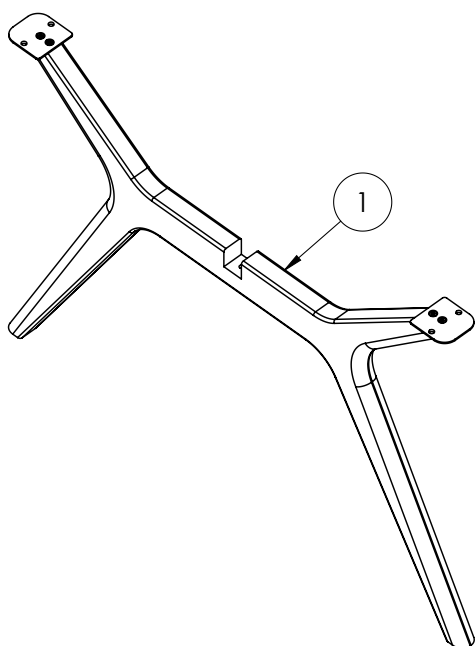
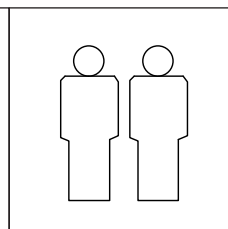
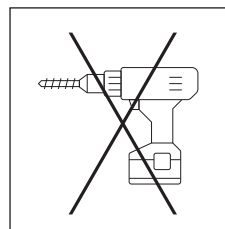


C

Monteringsverktyg x 1

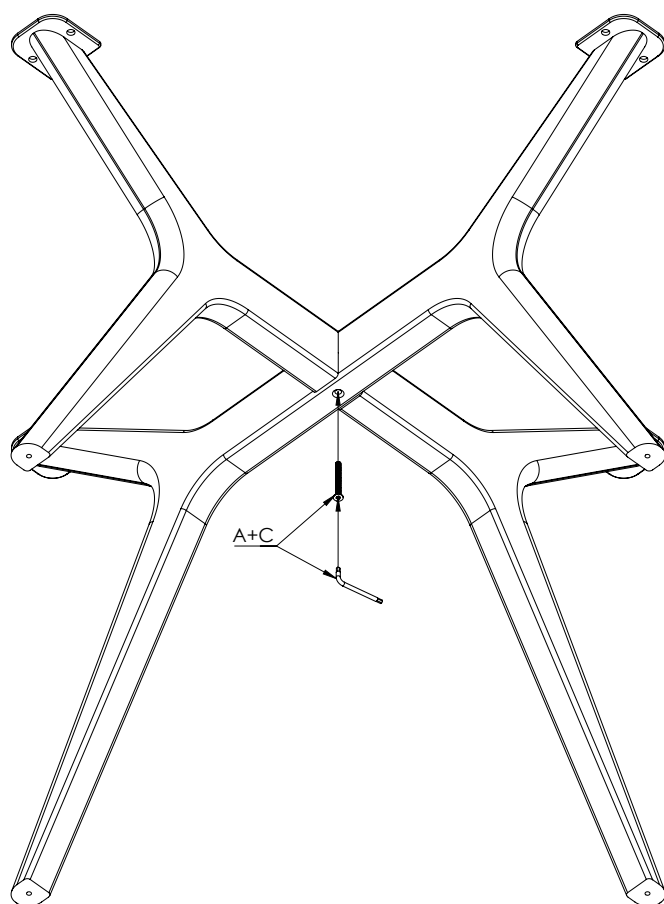
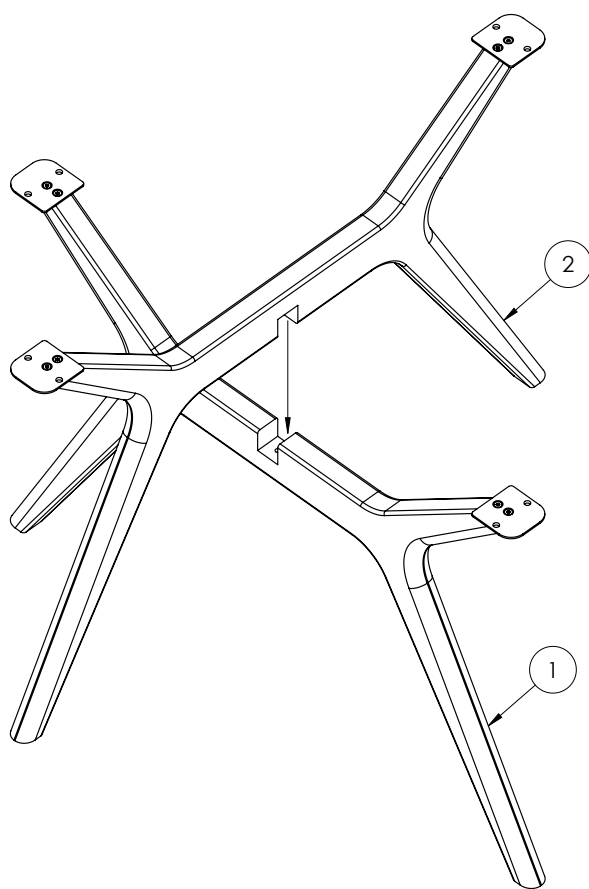


5-10 min
monteringstid



1	1x
2	1x
3	1x

MONTERING – STEG 1



MONTERING – STEG 2

